

MISTSTREUER N-114

TECHNISCHE DATEN | AUSSTATTUNG



 **EUROPÄISCHE
HOMOLOGATION**



Modelljahr 2022

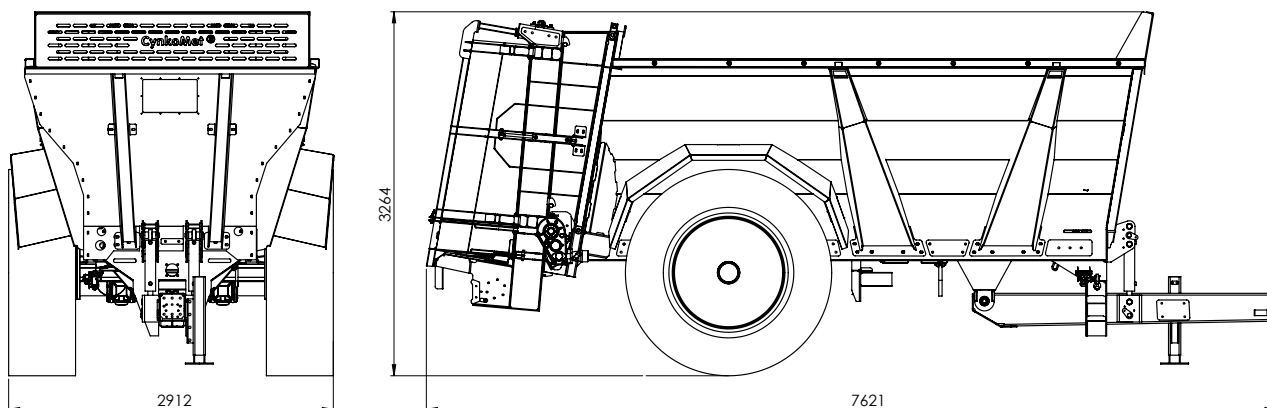
version.1.2022

CynkoMet[®]
Czarna Białostocka

TECHNISCHE DATEN	
Technisch (konstruktionsbedingt) zulässiges Gesamtgewicht	21 000 kg
Zulässiges Gesamtgewicht	14 000 kg
davon auf der Achse max.	10 000 kg
davon auf der Deichsel max.	3 000 kg
Technische/gesetzlich zulässige Nutzlast	~14 360 / 7 360 kg*
Eigengewicht	~6640 kg*
Ladekasten	5,45 m ²
Ladevolumen	17,5 m ³
Breite des Ladekastens innen:	1410 (unten) mm/2470 (oben) mm
Länge des Ladekastens außen:	4675 mm
Höhe der Ladekastenwände	1520 mm
Abmessungen (Länge/Breite/Höhe)	7700/2900/~3250 mm
Dicke des Boden-/Wandblechs	3 mm / 4 mm
Höhe der Ladefläche über dem Boden	1140 mm
Radstand	2150 mm
Aufhängung	starr
Deichselbelastung Auge / Kugel	3 000 kg / 4 000 kg
Reifengröße	580/70 R38
Höchstgeschwindigkeit	30 km/h
Minimal erforderliche Motorleistung des Schleppers	88/120 (kW/PS)
Höhe der Zugkupplung - untere Position	335 mm
Höhe der Zugkupplung - obere Position	600 mm
Streubreite in Abhängigkeit des verwendeten Dungs oder Kalks	~18 - 24 m**

* - Leergewicht und Nutzlast können je nach Ausstattung abweichen

** - Die Streubreite kann in Abhängigkeit vom verwendeten Material von der angegebenen abweichen



STANDARD AUSSTATTUNG

Feuerverzinkte Wände, hergestellt aus 4 mm starkem Stahlblech 355 - hochfester Legierungsstahl
Mit verzinktem 80x80x4 Kantenprofil verstärkte Wände und Halterungen aus 4 mm Stahlblech 355
Wandhalterungen mit verstärkter Randabdichtung zum Schutz der Zinkbeschichtung der Wände vor Beschädigung
Neue Reifen 580/70 R38
Streuaggregat A2V - 2 ausgewuchtete senkrechte Trommeln mit auswechselbaren feuerverzinkten Messern
Feuerverzinkte Deichsel aus Stahl 355 - Legierungsstahl mit erhöhter Festigkeit
Hydraulisch höhenstellbare Deichsel mit zwei Druckspeichern
Achsen der renommierten Firma BPW
Feuerverzinkte auswechselbare Bodenbleche mit einer Stärke von 3 mm
Feuerverzinkte, auswechselbare Gleitfüße an den Kratzbodenleisten
Anschlusskabel der 12 V Beleuchtung mit 7-poligen Stecker
Homologierte 12 Beleuchtung, Rückluechten mit Glühbirnen bestückt
Feuerverzinkter Stauschieber mit einem Hub von 1600
Stufenloser Hydraulikantrieb des Kratzbodens mit Überlastungsschutz
Feuerverzinkte Förderbandkette 14 x 50
Feuerverzinkte auswechselbare Förderbandleisten aus C-Profil C65
Auswechselbare untere Gleitleisten aus Eichenholz zur Geräuschkämpfung während des Betriebs
Über zwei Getriebe mit jeweils 4000 Nm angetriebener Bodenförderer
Kettenräder des Kratzbodens aus Sphäroguss
Hydraulikanlage aus galvanisch verzinkten Stahlrohren und elastischen Leitungen
Hydraulikleitungen für Schlepper vom Typ ISO 7241-1 DN 12,5
Über Gelenkwellen an die Zapfwelle angeschlossene Antriebswellen mit Rutsch- und Freilaufkupplungen zum Schutz des Getriebes
Homologierte Zweikreis Druckluftbremse mit manueller Bremskraftregelung der Firma HALDEX.
Hydraulische Stütze der Deichsel
Hydraulisch geöffneter feuerverzinkter geteilter Streuwalzenschutz mit Streubreitenbegrenzung
Zwei Radkeile in verzinkten Körben

Alle unsere Landwirtschaftsmaschinen werden von unserer Konstruktionsabteilung unter Einsatz der modernsten Werkzeuge entwickelt und getestet. Die Produktion erfolgt mit höchster Sorgfalt und unter Einhaltung strengster Qualitätsnormen.

ZUSATZAUSSTATTUNG

Weitwinkel-Gelenkzapfwelle für Anschluss an den Schlepper

Vollständige LED-Beleuchtung

Kugelkupplung 80 mm

Feuerverzinkte Schutzabdeckung aus Stahl des Schauglases

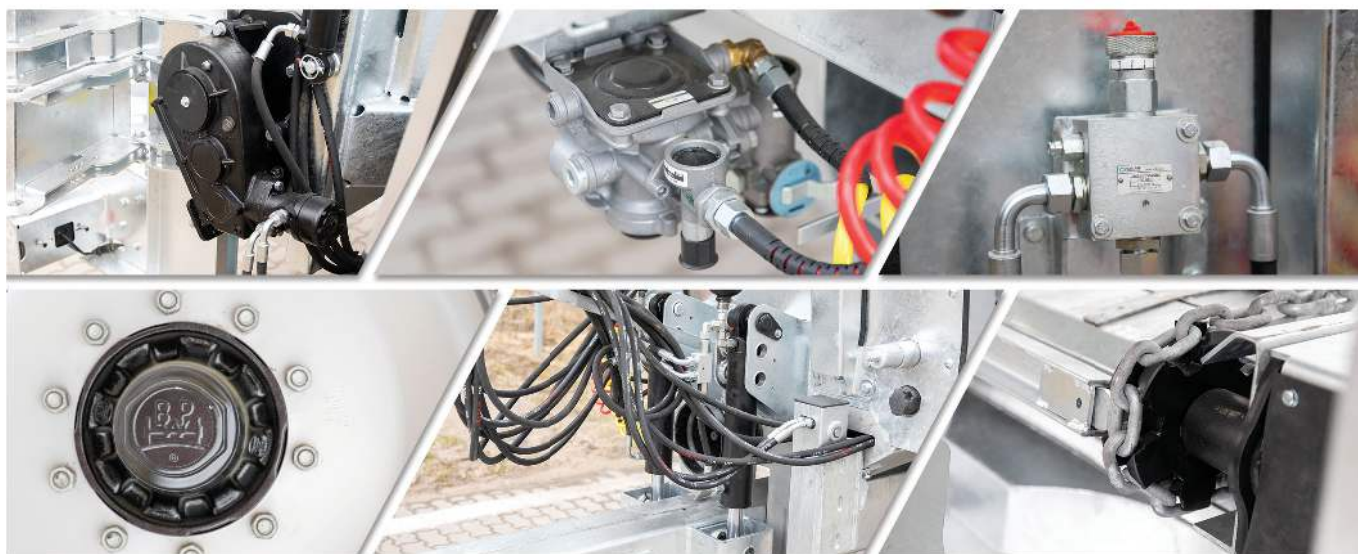
Warndreieck

Elektrisch gesteuerter Hydraulikantrieb des Kratzbodens in der Schlepperkabine

Vierteiliger Verteiler, der über den Hebel am Ausleger gesteuert wird

Vierteiliger Verteiler mit von der Schlepperkabine aus elektrisch gesteuerten Elektroventilen (betrifft nicht das Förderband)

Hydraulische Schnellkupplung mit Druckablassventil in der Leitung



Daten und Fotos aus dem Katalog dienen zur Veranschaulichung. Das vorliegende Dokument und die darin enthaltenen Informationen und angegebenen Preise stellen kein Handelsangebot im Sinne von Art. 66 des Zivilgesetzbuches dar. Im Hinblick auf ständige Optimierungsverfahren können die Daten einer Änderung unterliegen. Der Hersteller behält sich das Recht vor, jederzeit Änderungen bezüglich der Produktcharakteristik einzuführen. Die Produktparameter können ohne Ankündigung geändert werden.



**AUFBAU
FEUERVERZINKT**