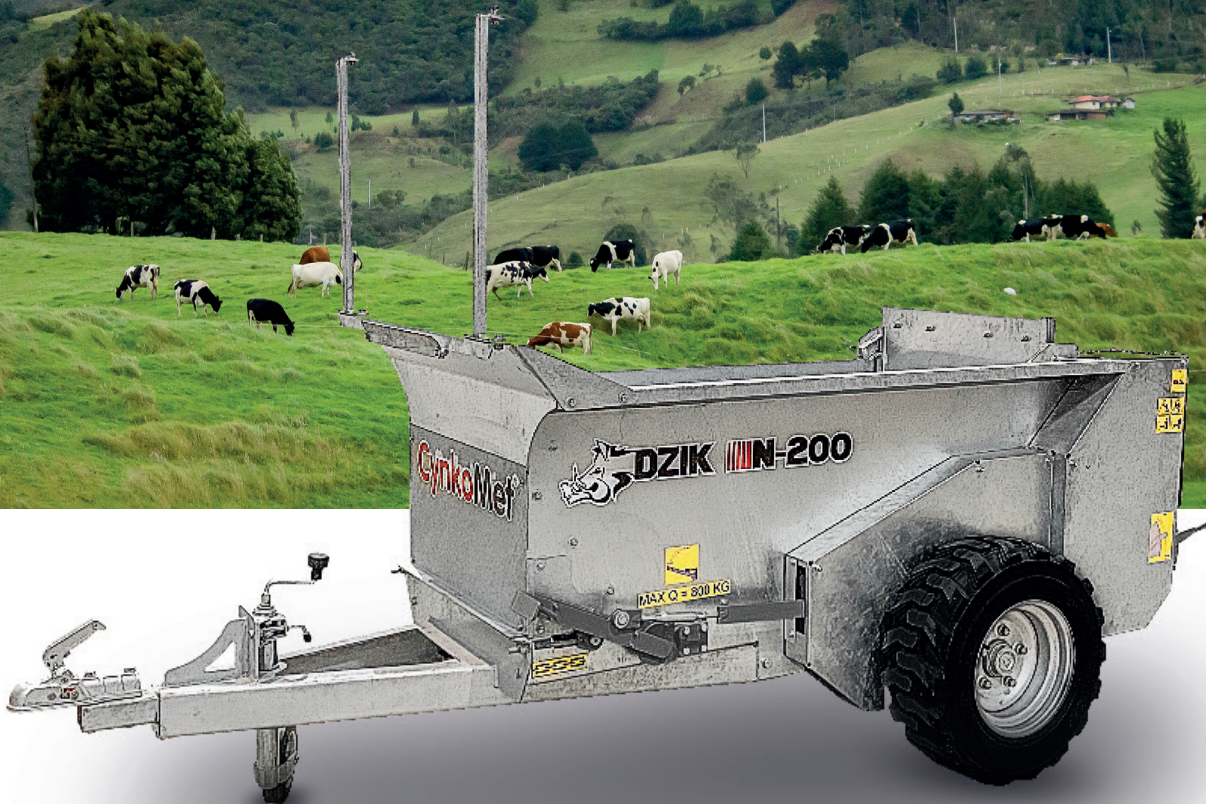


# MISTSTREUER N-200

TECHNISCHE DATEN | AUSSTATTUNG



Modelljahr 2022

version.1.2022

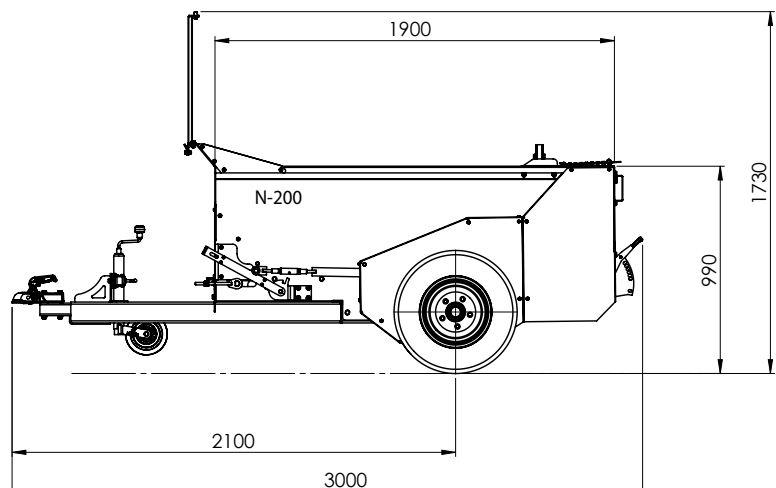
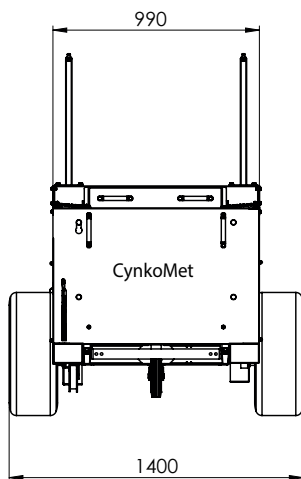
**CynkoMet**<sup>®</sup>  
Czarna Białostocka

### TECHNISCHE DATEN

Nutzlast	800 kg
Zulässiges Gesamtgewicht	1210 kg
Eigengewicht	410 kg
ABMESSUNGEN L/B/H	3000/1400/1730 mm
Länge des Ladekastens außen:	1560 mm
Länge des Ladekastens innen:	700 mm
Höhe des Ladekastens	510 mm
Höhe der Ladefläche über dem Boden	480 mm

### AUSFÜHRLICHE SPEZIFIKATION

Ladevolumen	0,6 m <sup>3</sup>
Radstand	1090 mm
Aufhängung	Starrachse
Belastung des Deichselauges	120 kg
Reifengröße	23x8.5-12 Mitas 6 PR
Bauartbedingte Geschwindigkeit	Starrachse
Minimal erforderliche Motorleistung des Schleppers	20 km/h
Höhe der Zugkupplung	340 mm
Streubreite in Abhängigkeit des verwendeten Dungs	1 m



## STANDARDAUSSTATTUNG

### Konstruktionselemente

Über Fahrräder angetriebenes Schaufel-Streuaggregat A2H

Boden aus verzinktem Blech

Feuerverzinkte Deichsel

Feuerverzinkte Abdeckung des Streuaggregats

Kugelpkupplung

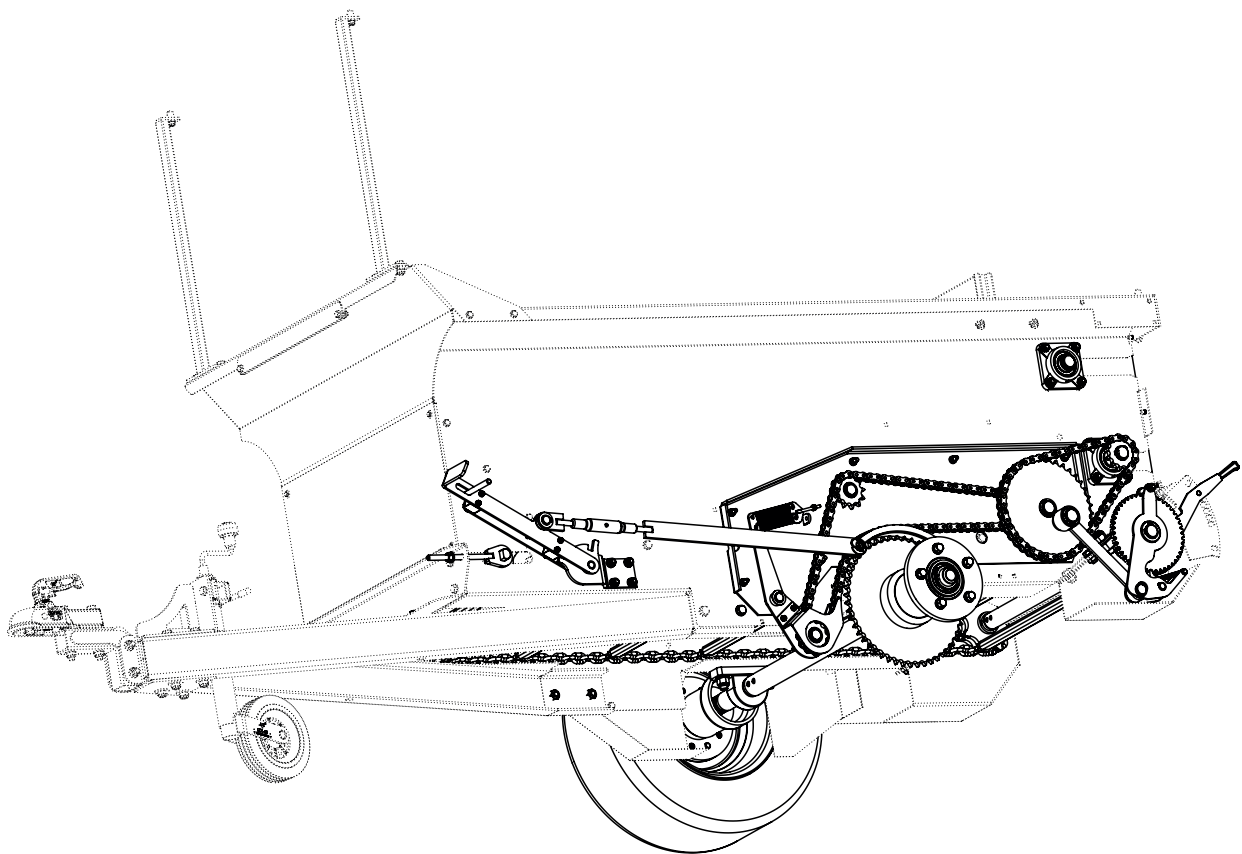
Rückwand vor dem Streuaggregat

Einklappbare Deichselstütze mit Gummirad

### Fahrwerk

Neue Reifen 23x8.5-12 Mitas 6 PR

Differenzialmechanismus, der das Manövrieren erleichtert

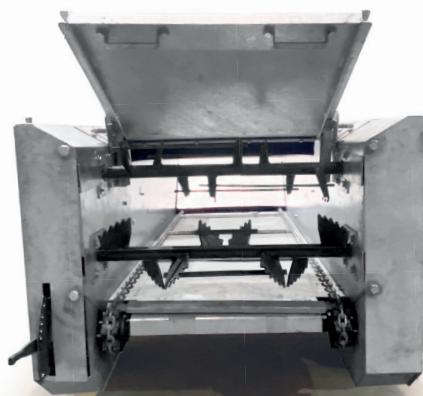


Alle unsere Landwirtschaftsmaschinen werden von unserer Konstruktionsabteilung unter Einsatz der modernsten Werkzeuge entwickelt und getestet.  
Die Produktion erfolgt mit höchster Sorgfalt und unter Einhaltung strengster Qualitätsnormen.

**ZUSATZAUSSTATTUNG**

Ösenkupplung 40 mm oder 50 mm

Warndreieck



Daten und Fotos aus dem Katalog dienen zur Veranschaulichung. Das vorliegende Dokument und die darin enthaltenen Informationen und angegebenen Preise stellen kein Handelsangebot im Sinne von Art. 66 des Zivilgesetzbuches dar. Im Hinblick auf ständige Optimierungsverfahren können die Daten einer Änderung unterliegen. Der Hersteller behält sich das Recht vor, jederzeit Änderungen bezüglich der Produktcharakteristik einzuführen. Die Produktparameter können ohne Ankündigung geändert werden.



**AUFBAU  
FEUERVERZINKT**