

MISTSTREUER N-221/3-4

TECHNISCHE DATEN | AUSSTATTUNG



✓ **EUROPÄISCHE
HOMOLOGATION**



CS LINE



+



Modelljahr 2022

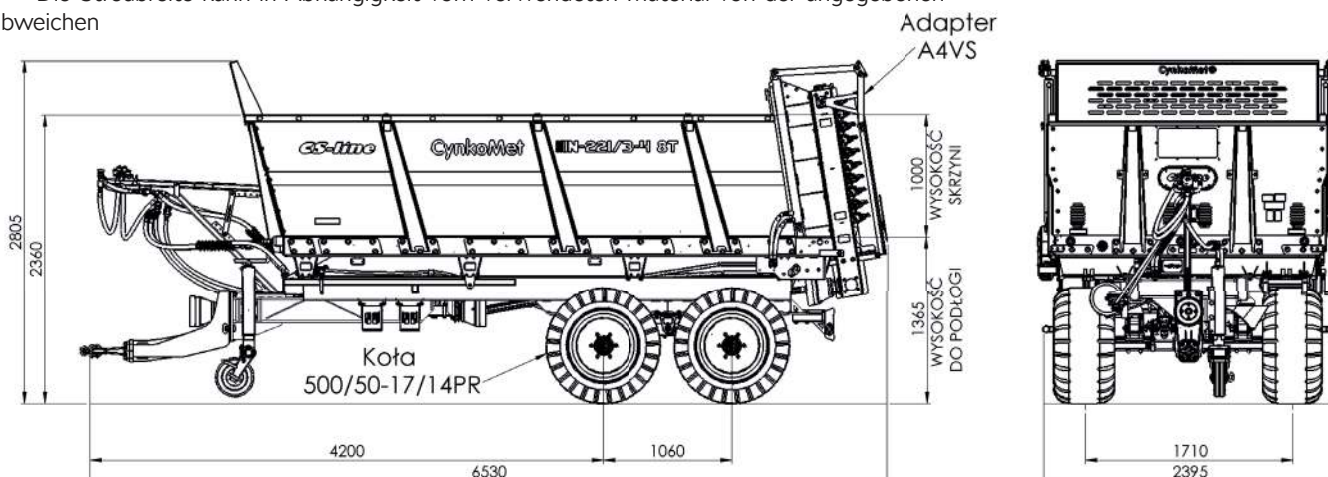
version.1.2022

CynkoMet[®]
Czarna Białostocka

TECHNISCHE DATEN	
Nutzlast	~8000 kg*
Zulässiges Gesamtgewicht	11380 kg
Eigengewicht	~4200 kg*
Länge	6531 mm
Breite	2370 mm
Höhe	2 805 mm
Länge des Ladekastens innen:	2060 mm
Höhe der Ladekastenwände	1 000 mm
Dicke des Boden-/Wandblechs	3/2,5 mm
Höhe der Ladefläche über dem Boden	1400 mm
AUSFÜHRLICHE SPEZIFIKATION	
Ladekasten	7,5 m ²
Ladevolumen	9 m ³
Radstand	1 700 mm
Kupplungshöhe der Deichsel - untere Position	343 mm
Kupplungshöhe der Deichsel - obere Position	987 mm
Max. zulässige Stützlast der Deichsel	2500 kg
Max. zulässige Achslast der Achse 1 und 2	5 000 kg
Aufhängung	Tandem, gefedert
Belastung Deichselzugkupplung	max 2 000 kg
Reifengröße	500/50-17
Höchstgeschwindigkeit	40 km/h
Minimal erforderliche Motorleistung des Schleppers	90 PS
Streubreite in Abhängigkeit des verwendeten Dungs oder Kalks	10 m**

* - Leergewicht und Nutzlast können je nach Ausstattung abweichen

** - Die Streubreite kann in Abhängigkeit vom verwendeten Material von der angegebenen abweichen



STANDARD AUSSTATTUNG
Konstruktionselemente
Neue Reifen 500/50 17
Gemäß den Anforderungen der EU-Zulassung ausgeführt
Seitenwände geprägt aus 1 Blechbogen 3 mm aus S355 Stahl mit einer Höhe von 800 mm
Versteifendes Seitenwandprofil
Feuerverzinktes A4VS-Streuaggregat - 4 vertikale geneigte Schnecken trommeln mit Tellern und Kalkbehälter
Hydraulikantrieb des Kratzbodens mit Überlastungsschutz
Feuerverzinkter Stauschieber
Starre Deichsel für den Anschluss an die obere oder untere Schlepperkupplung mit auswechselbarem Auge 50mm, Deichsel homologiert nach 55EKG ONZ (Reg. 55UN ECE)
Anschlusskabel der 12 V Beleuchtung mit 7-poligen Stecker
Feuerverzinkter unterer und oberer Rahmen (außen und innen korrosionsgeschützte Konstruktionsprofile)
Homologierte 12 V Glühbirnenbeleuchtung, LED-Umrissbeleuchtung
Zweikreis-Druckluftbremsanlage
Über Kurbel betätigte Handbremse
Gerader Deichselstützfuß mit einklappbarem teilweise verzinktem Stahlrad
Feuerverzinkte Förderbandkette
Feuerverzinkte auswechselbare Bodenbleche
Leiter auf der Außenseite und rutschfesten Stufen für einen einfacheren Einstieg in den Ladekasten
Zwei Radkeile in verzinkten Körben
Stufenloser Hydraulikantrieb mit Überlastungsschutz
Anschlussleitungenstütze feuerverzinkt, einstellbar
Tandemfederaufhängung mit Blattfederung;
Streuaggregatantrieb mit Automatikkupplung gesichert
Austauschbare Streuaggregatklingen
Metallgleitflächen am Boden
Distanz zwischen Ketten zum Schutz vor dem Lösen der Ketten während des Betriebs
Holzgleitflächen der Förderkette unter dem Hauptrahmen
Gelenkzapfwelle;

Alle unsere Landwirtschaftsmaschinen werden von unserer Konstruktionsabteilung unter Einsatz der modernsten Werkzeuge entwickelt und getestet. Die Produktion erfolgt mit höchster Sorgfalt und unter Einhaltung strengster Qualitätsnormen.

ZUSATZAUSSTATTUNG

Konstruktionselemente

Weitwinkelige Gelenkwelle für Zapfwelle

Homologierte hydraulische Zweikreis-Bremsanlage mit automatischer Bremskraftregelung

Einkreis-Druckluftbremsanlage (keine Homologation)

Zusätzlicher Hydraulikverteiler für Schlepper mit zwei Hydraulikanschlüssen

Hydraulische Stütze der Deichsel

Streuaggregatfüße aus hochfestem Stahl

Warndreieck

Streuwalzenschutz mit Streubreitenbegrenzung

Volumenaufsatzwände mit Stauschieber mit einer Höhe von 800 mm

Streuaggregatfüße aus hochfestem Stahl



Daten und Fotos aus dem Katalog dienen zur Veranschaulichung. Das vorliegende Dokument und die darin enthaltenen Informationen und angegebenen Preise stellen kein Handelsangebot im Sinne von Art. 66 des Zivilgesetzbuches dar. Im Hinblick auf ständige Optimierungsverfahren können die Daten einer Änderung unterliegen. Der Hersteller behält sich das Recht vor, jederzeit Änderungen bezüglich der Produktcharakteristik einzuführen. Die Produktparameter können ohne Ankündigung geändert werden.



**AUFBAU
FEUERVERZINKT**