

MISTSTREUER N-233/4-1

TECHNISCHE DATEN | AUSSTATTUNG



 **EUROPÄISCHE
HOMOLOGATION**



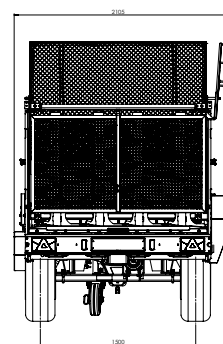
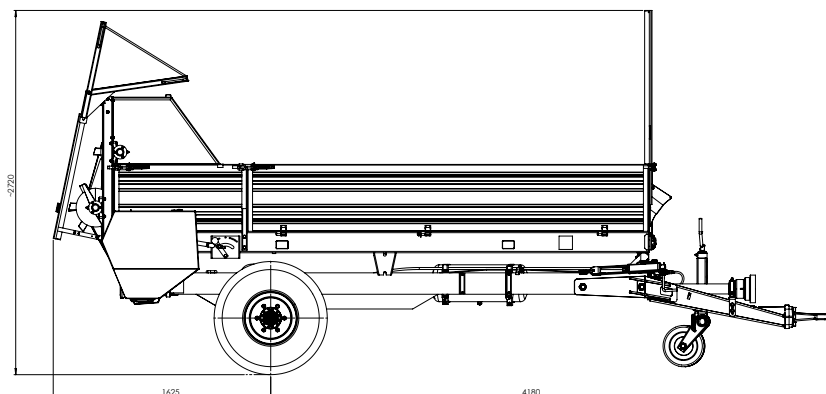
Modelljahr 2022

version.1.2022

CynkoMet[®]
Czarna Białostocka

TECHNISCHE DATEN	
Typ/Variante/Version	N-1 / 110 / 11
Technisch (konstruktionsbedingt) zulässiges Gesamtgewicht	5700 kg
Zulässiges Gesamtgewicht	5700 kg
davon auf der Achse max.	3900 kg
davon auf der Deichsel max.	1800 kg
Nutzlast	~3500 kg*
Eigengewicht	~1700 kg*
Ladevolumen	3,2 m ³
Ladekasten	6,5 m ²
Länge des Ladekastens außen:	3770 mm
Länge des Ladekastens innen:	1735 mm
Abmessungen (Länge/Breite/Höhe)	5805/2120/2720 mm
Höhe des Ladekastens	2600 mm
Höhe der Ladefläche über dem Boden	~1040 mm
Radstand	1500 mm
Max. zulässige Stützlast der Deichsel	1000 kg
Max. zulässige Achslast	4500 kg
Aufhängung	Starrachse
Reifengröße	11,5/80-15,3
Bauartbedingte Geschwindigkeit	30 km/h
Minimal erforderliche Motorleistung des Schleppers	45 PS
Streubreite in Abhängigkeit des verwendeten Dungs oder Kalks	~2 m

* Leergewicht und Nutzlast können je nach Ausstattung abweichen



STANDARDAUSSTATTUNG

Neue Reifen 11.5/80-15.3

Feuerverzinkte zu öffnende Stahlwände mit einer Höhe von 500 mm

Streuaggregat A2HS - zwei waagerechte Fingertrommeln

Homologierte feuerverzinkte Drehdeichsel zum Anschluss an die untere oder obere Schlepperkupplung mit austauschbarem Auge 50 mm (e20*2015/208*2015ND*00024*00)

Homologierte 12 V Beleuchtung, Rückleuchten mit Glühbirnen bestückt, vordere Beleuchtung mit LEDs bestückt

Anschlusskabel der 12 V Beleuchtung mit 7-poligen Stecker.

Zwei Radkeile in verzinkten Körben

Homologierte Zweikreis Druckluftbremse mit manueller Bremskraftregelung der Firma HALDEX

Über Kurbel betätigte Handbremse

Gerader Deichselstützfuß mit einklappbarem Stahlrad

Verzinkter Rahmen aus C-Profilen 160

Feuerverzinktes Streuaggregat

Feuerverzinkte Kette des Förderers mit einer Stärke von 11 mm

Feuerverzinkte auswechselbare 4 mm starke Bodenbleche

Feuerverzinkte auswechselbare Förderbandleisten aus Profil 50x25x3

Mechanischer Antrieb des Förderers mit 9-stufiger Regelung

Achsen der renommierten Firma ADR, homologiert (EU 2015/68), Trägerquerschnitt - quadratisch 70, Bremsengröße 300x60 306E, 6 Stifte M18x1,5

Kettenräder aus Sphäroguss

Feuerverzinktes vorderes Schutzgitter nach Norm PN-EN 690:2014-02

*Alle unsere Landwirtschaftsmaschinen werden von unserer Konstruktionsabteilung unter Einsatz der modernsten Werkzeuge entwickelt und getestet.
Die Produktion erfolgt mit höchster Sorgfalt und unter Einhaltung strengster Qualitätsnormen.*

ZUSATZAUSSTATTUNG	
Konstruktionselemente	
Aufsatzwände (einschließlich Heckwand) 500mm	
Heckwand 500 mm	
Hydraulische Rückwand (vor Streuaggregat)	
Fahrwerk	
Neue Räder 400/60 -15.5	
Installationen	
Vollständige LED-Beleuchtung	
Homologierte hydraulische Zweikreis-Bremsanlage mit manueller Bremskraftregelung	
Sonstige Ausstattung	
Gelenkwelle für den Anschluss an den Schlepper	
Weitwinkel-Gelenkzapfwelle für Anschluss an den Schlepper	
Warndreieck	
Zugöse 40mm	



Daten und Fotos aus dem Katalog dienen zur Veranschaulichung. Das vorliegende Dokument und die darin enthaltenen Informationen und angegebenen Preise stellen kein Handelsangebot im Sinne von Art. 66 des Zivilgesetzbuches dar. Im Hinblick auf ständige Optimierungsverfahren können die Daten einer Änderung unterliegen. Der Hersteller behält sich das Recht vor, jederzeit Änderungen bezüglich der Produktcharakteristik einzuführen. Die Produktparameter können ohne Ankündigung geändert werden.



**AUFBAU
FEUERVERZINKT**