

# ANHÄNGER T-117/2

TECHNISCHE DATEN | AUSSTATTUNG



✓ **EUROPÄISCHE  
HOMOLOGATION**



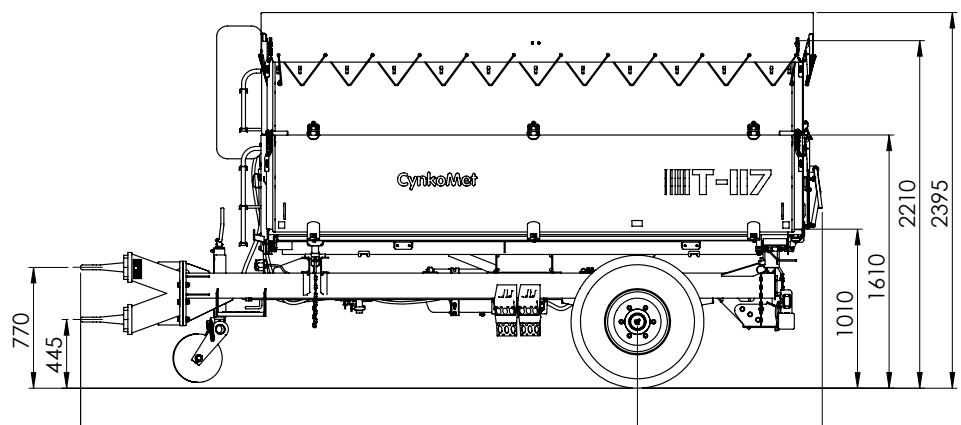
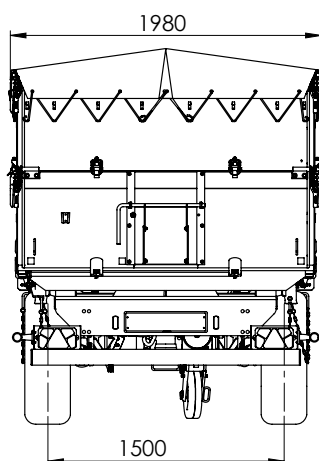
Modelljahr 2022

version.1.2022

**CynkoMet**<sup>®</sup>  
Czarna Białostocka

| <b>TECHNISCHE DATEN</b>                                   |                          |
|---|--------------------------|
| Typ/Version/Variante                                      | T-3/510/111              |
| Technisch (konstruktionsbedingt) zulässiges Gesamtgewicht | 6 800 kg                 |
| Zulässiges Gesamtgewicht                                  | 6 800 kg                 |
| davon auf der Achse max.                                  | 5 800 kg                 |
| davon auf der Deichsel max.                               | 1 000 kg                 |
| Nutzlast  | ~5 180 kg*               |
| Eigengewicht  | ~1 620 kg*               |
| Länge   | 4 720 mm                 |
| Breite  | 1 990 mm                 |
| Höhe ohne Aufsatzwand                                     | ~1 675 mm                |
| Höhe mit Aufsatzwand                                      | ~2 275 mm                |
| Maße des Ladekastens (Länge / Breite / Höhe)              | 3 320 x 1 810 x 600 mm   |
| Ladevolumen ohne Aufsatzwände / mit Aufsatzwänden         | 3,6 / 7,2 m <sup>3</sup> |
| Bodenfreiheit   | 1 075 mm                 |
| Reifengröße   | 11,5/80-15,3             |
| Dicke des Boden-/Wandblechs                               | 3/2,5                    |
| Radstand  | 1 500 mm                 |
| Kupplungshöhe der Deichsel - untere Position              | 445 mm                   |
| Kupplungshöhe der Deichsel - obere Position               | 770 mm                   |
| Max. zulässige Stützlast der Deichsel                     | 1 000 kg                 |
| Transport-/Arbeitsgeschwindigkeit                         | 30 km/h                  |
| Aufhängung  | starr                    |
| Klasse des gekoppelten Traktors                           | 60 PS                    |
| Kippwinkel des Ladekastens (nach hinten/zur Seite)        | 45/50                    |

\* - Leergewicht und Nutzlast können je nach Ausstattung des Anhängers abweichen



### STANDARD AUSSTATTUNG

Feuerverzinkte Wände mit einer Höhe von 600 mm und Stärke von 2,5 mm

Neue Reifen 11,5/80-15.3

Starre Deichsel für den Anschluss an die obere oder untere Schlepperkupplung mit auswechselbarer Zugöse 40 mm, Deichsel homologiert nach 55EKG ONZ (Reg. 55UN ECE)

Feuerverzinkter homologierter Stoßfänger

Achsen der renommierten Firma ADR, homologiert (EU 2015/68), Trägerquerschnitt - quadratisch 70, Bremsengröße 300x60 306E, 6 Stifte M18x1,5

Zentralverriegelte Wände (untere Seitenwände)

Leiter auf der Außenseite und Stufen im Innern des Ladekastens feuerverzinkt, mit rutschfesten Stufen für einen einfacheren Einstieg in den Ladekasten.

Zwei Radkeile in verzinkten Körben

Vierstufiger Teleskop-Hydraulikzylinder mit Gelenkaufhängung und einem Hub von 1300 mm. Nutzkraft in der vierten Stufe mit dem Durchmesser 105mm bei einem Nenndruck von 16 MPa = 138kN (ca. 14 t)

Schutz der Kipphydraulik vor übermäßigem Kippen des Ladekastens durch Absperrventil.

Feuerverzinkte Wartungsstütze des Ladekastens

Verzinkter Rahmen des Ladekastens

Hauptträger des Ladekastenrahmens aus geschlossenen Profilen 160 x 60 x 4.

Der verzinkte Boden des Ladekastens besteht aus einem 3 mm starken, angeschraubten und vernieteten Bodenblech.

Feuerverzinkter unterer Rahmen (Schutz der Konstruktion auf der Außen- und Innenseite der Profile), Längsträger des Rahmens aus U-Profilen 160 zusätzlich mit 5mm dickem Blech verschlossen.

Homologierte 12 V Beleuchtung, Rückleuchten mit Glühbirnen bestückt, Umrissleuchten mit LEDs bestückt

Kipphydraulik des Ladekastens aus galvanisch verzinkten Stahlrohren und elastischen Leitungen.

Hydraulikleitungen für Schlepper vom Typ ISO 7241-1 DN 12,5

Anschlusskabel der 12 V Beleuchtung mit 7-poligen Stecker

Homologierte Zweikreis Druckluftbremse mit manueller Bremskraftregelung der Firma HALDEX.

Über Kurbel betätigte Handbremse

Feuerverzinkter Kornschieber mit Verriegelung in der Rückwand.

Gerader Deichselstützfuß mit teilweise einklappbarem Stahlrad

### ZUSATZAUSSTATTUNG

Reserverad 11,5/80-15,3

Reserverad 400/60-15,5

Aufpreis für Räder 400/60-15,5

Feuerverzinkte Reserveradhalterung

Feuerverzinkte Aufsatzwände, Höhe 600 mm mit einer Blechstärke von 2,5 mm

Feuerverzinkte Gitter-Aufsatzwände, Höhe 1000 mm

Feuerverzinkte Schüttrinne

Zurrplane

Feuerverzinktes Planengestell aus geschlossene Profilen 40 x 40 x 3

Vollständige LED-Beleuchtung

Hydraulische Schnellkupplung mit Druckablassventil in der Leitung

Warndreieck (Kennzeichnungstafel für bauartbedingt langsam fahrende Fahrzeuge)

Homologierte Bremsanlage mit manueller Bremskraftregelung

Auffahrbremse

DUPLEX - angestrichenes Wand-Set

DUPLEX - angestrichenes Aufsatzwände-Set



Daten und Fotos aus dem Katalog dienen zur Veranschaulichung. Das vorliegende Dokument und die darin enthaltenen Informationen und angegebenen Preise stellen kein Handelsangebot im Sinne von Art. 66 des Zivilgesetzbuches dar. Im Hinblick auf ständige Optimierungsverfahren können die Daten einer Änderung unterliegen. Der Hersteller behält sich das Recht vor, jederzeit Änderungen bezüglich der Produktcharakteristik einzuführen. Die Produktparameter können ohne Ankündigung geändert werden.



**AUFBAU  
FEUERVERZINKT**