

# ANHÄNGER T-677 EU

TECHNISCHE DATEN | AUSSTATTUNG



✓ **EUROPÄISCHE  
HOMOLOGATION**



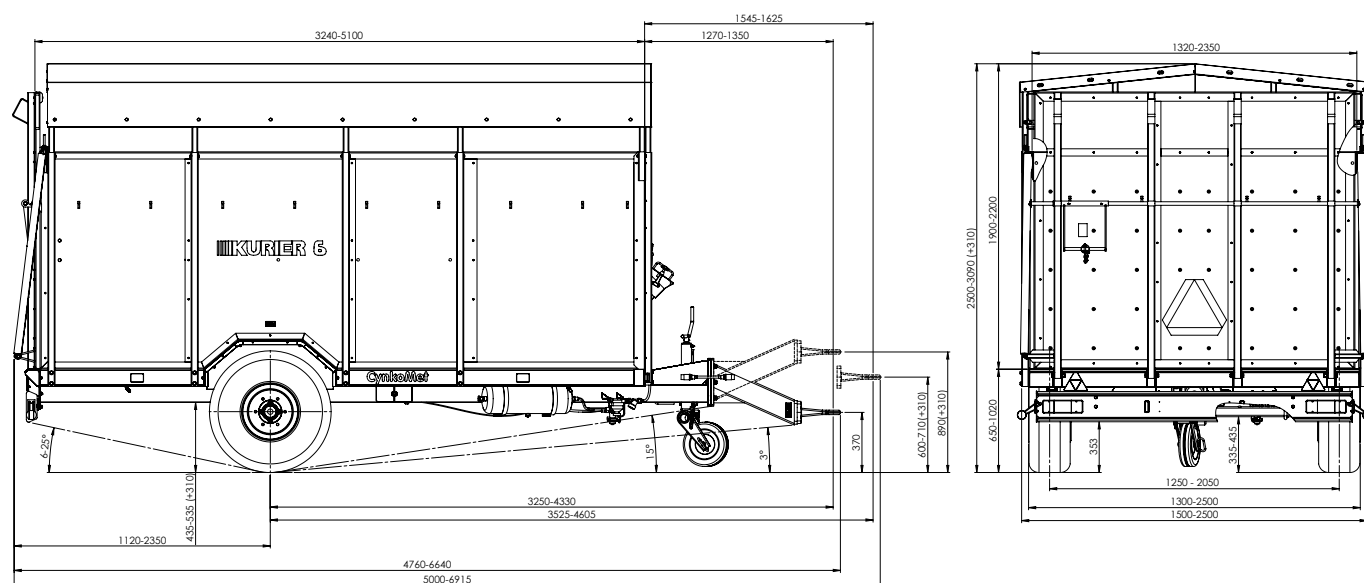
Modelljahr 2022

version.1.2022

**CynkoMet**<sup>®</sup>  
Czarna Białostocka

<b>TECHNISCHE DATEN</b>	
Typ/Variante/Version	T-3 / 410 / 112
Nutzlast	~3430 kg*
Eigengewicht	~1760 kg*
Zulässiges Gesamtgewicht	5860 kg
davon auf der Achse max.	4860 kg
davon auf der Deichsel max.	1000 kg
Länge	5739 mm
Breite	2420 mm
Höhe	~2828 mm
Maße des Ladekastens (Länge x Breite x Höhe)	4160 x 2230 x 1500 mm
Ladekasten	9,3 m <sup>2</sup>
Bodenfreiheit	~710 mm
Bodenstärke	Holzboden 30 mm
Reifengröße	11,5/80-15,3
Radstand	2000 mm
Kupplungshöhe der Deichsel - untere Position	410 mm
Kupplungshöhe der Deichsel - obere Position	830 mm
Max. zulässige Stützlast der Deichsel	1000 kg
Max. zulässige Achslast	4200 kg
Transport-/Arbeitsgeschwindigkeit	30 km/h (40 km/h bei Version mit Auflaufbremse)
Aufhängung	Starrachse
Klasse des gekoppelten Traktors	60 PS

\* - Leergewicht und Nutzlast können je nach Ausstattung des Anhängers abweichen



## **STANDARD AUSSTATTUNG**

Neue Reifen 11,5/80-15.3

Wände aus wasserfestem beidseitig mit Folie beschichtetem Sperrholz

Achsen der renommierten Firma ADR, homologiert (EU 2015/68), Trägerquerschnitt - quadratisch 70, Bremsengröße 300x60 306E, 6 Stifte M18x1,5

Imprägnierter Holzboden

Feuerverzinkter Unterrahmen (Schutz der Konstruktion auf der Innen- und Außenseite der Profile), Längsträger des Rahmens aus C-Profilen C120

Starre Deichsel für den Anschluss an die obere oder untere Schlepperkupplung mit auswechselbarer Zugöse 50mm, Deichsel homologiert gemäß Verordnung EU 2015/208, Zugöse 40 mm

Zwei Radkeile in verzinkten Körben

Homologierte 12 V Beleuchtung, Rückleuchten mit Glühbirnen bestückt, Umrissleuchten mit LEDs bestückt

Anschlusskabel der 12 V Beleuchtung mit 7-poligen Stecker

Homologierte Zweikreis Druckluftbremse mit manueller Bremskraftregelung der Firma HALDEX

Über Kurbel betätigte Handbremse

Feder für einfacheres Öffnen der Heckwand

Feuerverzinkte ausklappbare Seitengeländer

Feuerverzinktes Planengestell

Gerader Deichselstützfuß mit einklappbarem teilweise verzinktem Stahlrad

*Alle unsere Landwirtschaftsmaschinen werden von unserer Konstruktionsabteilung unter Einsatz der modernsten Werkzeuge entwickelt und getestet.  
Die Produktion erfolgt mit höchster Sorgfalt und unter Einhaltung strengster Qualitätsnormen.*

## ZUSATZAUSSTATTUNG

### Konstruktionselemente

Innentrennewand

4 mm starker Aluminiumboden

Seitentüren

Rutschfeste dichte Kunststoffwanne (Polyharnstoff)

Rutschfeste Polyurethanbeschichtung der hinteren Rampe

Wände aus feuerverzinktem Blech

### Installationen

Vollständige LED-Beleuchtung

Auflaufbremse (Homologation bis 40 km/h)

### Fahrwerk

Aufpreis für Räder 400/60-15.5

Reserverad 400/60-15.5

Reserverad 11/5 - 80.15

### Sonstige Ausstattung

Zurrplane

Ablauf mit Kugelventil

Warndreieck

Zugöse der Deichsel 50 mm



Daten und Fotos aus dem Katalog dienen zur Veranschaulichung. Das vorliegende Dokument und die darin enthaltenen Informationen und angegebenen Preise stellen kein Handelsangebot im Sinne von Art. 66 des Zivilgesetzbuches dar. Im Hinblick auf ständige Optimierungsverfahren können die Daten einer Änderung unterliegen. Der Hersteller behält sich das Recht vor, jederzeit Änderungen bezüglich der Produktcharakteristik einzuführen. Die Produktparameter können ohne Ankündigung geändert werden.



**AUFBAU  
FEUERVERZINKT**