

MISTSTREUER N-200

TECHNISCHE DATEN | AUSSTATTUNG



GARANTIE
24 Monate



GARANTIE
48 Monate
auf verzinkte Elemente

Modelljahr 2022

CynkoMet[®]
Czarna Białostocka

TECHNISCHE DATEN	
Administrative Nutzlast	800 kg
Technische Nutzlast	800 kg
Zulässiges Gesamtgewicht nach Vorschriften PL	1320 kg
Eigengewicht	~520 kg
Anzahl der Achsen	1
Streuaggregat	A2H - 2 horizontale Walzen
Länge	3020 mm
Breite	1400 mm
Höhe	Transport / Betrieb 1100 / 1730 mm
Länge des Laderaumes innen (Oberseite)	1560 mm
Länge des Ladekastens innen:	700 mm
Höhe der Ladekastenwände	520 mm
Höhe der Ladefläche über dem Boden	480 mm
Ladungshöhe	990 mm
Dicke des Bodenblechs/der Wand	3 / 3 mm
Fördererantrieb	Mechanisch, vom Laufrad
Antrieb des Streuaggregats	Mechanisch, vom Laufrad
Kippbare Wände	Nein
AUSFÜHRLICHE SPEZIFIKATION	
Ladevolumen (Beladung 5 cm oberhalb der Seitenwände)	0.6 m3
Radstand	1170 mm
Aufhängung	Starrachse
Max. Belastung der Deichselöse	120 kg
Kupplungshöhe der Deichsel - untere Position	350 mm
Max. zulässige Achslast	1200 kg
Reifengröße	23x8.5-12
Höchstgeschwindigkeit	15 km/h
Minimal erforderliche Motorleistung des Schleppers	14,7 kW / 20 PS
Streubreite in Abhängigkeit des verwendeten Dungs	~1 m

STANDARDAUSSTATTUNG

Strukturelemente

Feuerverzinkte Wände mit einer Höhe von 520 mm

Über Fahrräder angetriebenes Schaufel-Streuaggregat A2H

Boden aus verzinktem Blech

Feuerverzinkte Deichsel

Fördererantrieb und Streuaggregatantrieb von den Streurädern Fördererantrieb mit Einstellung der Vorschubgeschwindigkeit

Feuerverzinkte Heckwand vor dem Streuaggregat

Feuerverzinkte Streuaggregatabdeckung

Streuaggregatabdeckung nach vorne am Streuer verlegt, zum Schutz des Bedieners

Kugelkupplung k50

Feuerverzinkte Konstruktion

Einklappbare Deichselstütze mit Gummirad

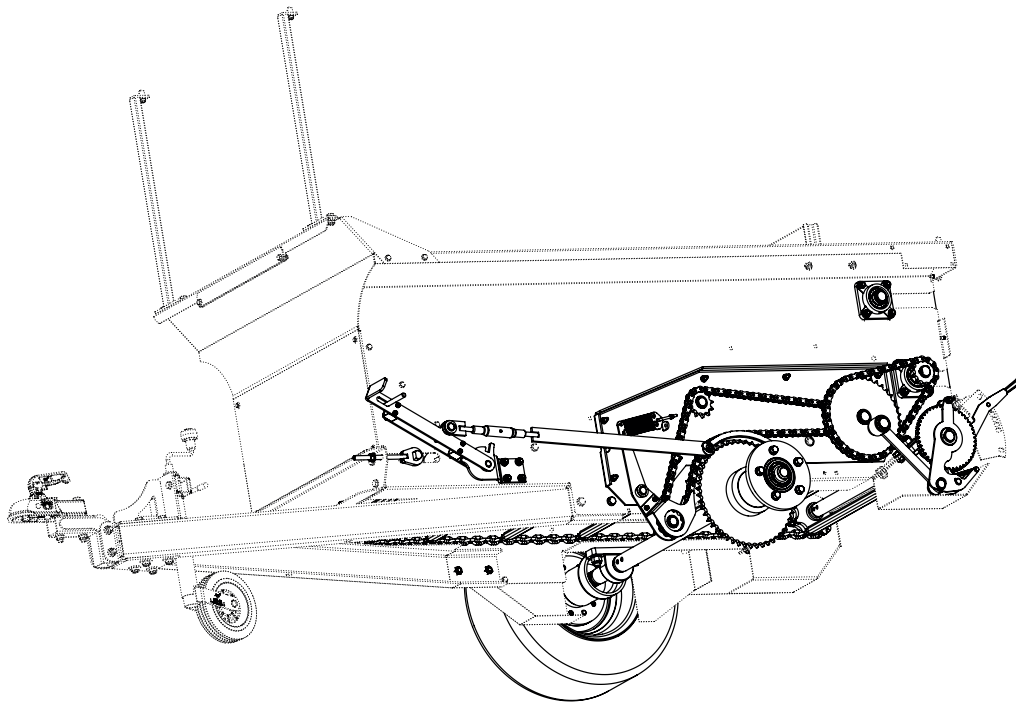
Feuerverzinkte Kette des Förderers

Feuerverzinkte auswechselbare Förderbandleisten

Fahrwerk

Neue Räder 23x8.5-12

Differenzialmechanismus für leichteres Manövrieren



*Alle unsere Landwirtschaftsmaschinen werden von unserer Konstruktionsabteilung unter Einsatz der modernsten Werkzeuge entwickelt und getestet.
Die Produktion erfolgt mit höchster Sorgfalt und unter Einhaltung strengster Qualitätsnormen.*

Miststreuer N-200 | **800 KG**

ZUSATZAUSSTATTUNG

Ösenkupplung 40 mm oder 50 mm

Warndreieck

Daten und Fotos aus dem Katalog dienen zur Veranschaulichung. Das vorliegende Dokument und die darin enthaltenen Informationen, einschließlich der angegebenen Preise, stellen kein Handelsangebot im Sinne von Art. 66 des Zivilgesetzbuches dar. Im Hinblick auf ständige Optimierungsverfahren können die Daten einer Änderung unterliegen. Wir behalten uns das Recht vor, jederzeit Änderungen bezüglich der Produktcharakteristik einzuführen. Die Produktparameter können ohne Ankündigung geändert werden. Die Bearbeitung der Bestellung beginnt nach Bestätigung der im Bestellformular enthaltenen Daten durch einer Person aus unserer Handelsabteilung.



0,0 m



0,8 T



23x8,5-12



FEUERVERZINKTE
KONSTRUKTION

