

# ROZRZUTNIK N-221/3-3

DANE TECHNICZNE | WYPOSAŻENIE



✓ **HOMOLOGACJA  
EUROPEJSKA**



**CS LINE**



Rok modelowy 2022

**CynkoMet®**  
Czarna Białostocka

<b>DANE TECHNICZNE</b>	
Typ / Wariant / Wersja według homologacji EU	N-2 320 11
Ładowność administracyjna	~5 780 kg*
Ładowność techniczna	~6 000 kg*
Dopuszczalna masa całkowita wg. Przepisów PL	9 800 kg
DMC wg. Rozporządzenia 2015/208 (tylko obciążenie na osiach)	7 300 kg
Masa własna	~ 4 020 kg*
Ilość osi	2 - tandem
Adapter	A4VS - 4 bębny pionowe
Długość	6 525 mm
Szerokość	2 430 mm
Wysokość	2 775 mm
Długość przestrzeni ładunkowej wew. (górze)	4 300 mm
Szerokość skrzyni ładunkowej wewnątrz	2 070 / 2 150 mm
Wysokość ścian skrzyni ładunkowej	800 mm
Wysokość platformy od podłoża	1 330 mm
Wysokość załadunku	2 130 mm
Grubość blachy podłogi/ściany	3/3 mm
Napęd przenośnika	Hydrauliczny
Napęd adaptera	Mechaniczny z wałka WOM
Otwierane ściany	Nie
<b>SPECYFIKACJA SZCZEGÓŁOWA</b>	
Pojemność ładunkowa (załadunek 5cm powyżej ścian bocznych)	7,2 m <sup>3</sup>
Rozstaw kół	1 700 mm
Zawieszenie	Tandem - resory paraboliczne
Max. Obciążenie oka dyszla	2 500 kg
Wysokość sprzęgowa dyszla - położenie dolne	390 mm
Wysokość sprzęgowa dyszla - położenie górne	1 030 mm
Max dopuszczalne obciążenie osi	1. - 3 650 kg, 2 - 3 650 kg
Rozmiar ogumienia	400/60 15,5
Prędkość konstrukcyjna	40 km/h
Minimalne zapotrzebowanie mocy ciągnika	59kW / 80KM
Szerokość rozrzutu w zależności od użytego obornika	~6-8 m**

\* - masa własna i ładowność mogą się różnić w zależności od wyposażenia

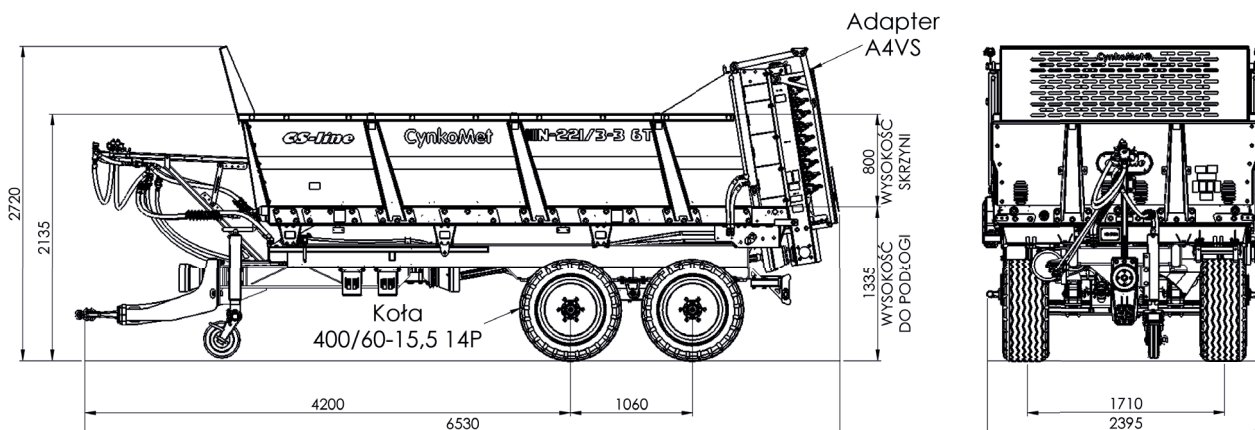
\*\* - Szerokość rozrzutu może się różnić od podanej, w zależności od użytego materiału

<b>WYPOSAŻENIE STANDARDOWE MASZYNY</b>
<b>Elementy konstrukcyjne</b>
Ściany boczne gięte z 1 arkusza blachy 3mm ze stali S355 o wysokości 800mm z profilami usztywniającymi ściany - cynkowane ogniowo
Adapter A4VS - 4 bębny ślimakowe pionowe pochylone z przykręcanymi nożami, z talerzami i ladą do wapna, ocynkowany ogniowo
Wymienna podłoga z blachy płaskiej ocynkowana ogniowo
Cynkowany ogniowo dyszel dwupołożeniowy do łączenia z dolnym lub górnym zaczepem ciągnika z wymiennym okiem 50mm, dyszel homologowany zgodnie z Regulaminem 55EKG ONZ (Reg. 55UN ECE)
Napęd hydrauliczny przenośnika podłogowego z bezstopniową regulacją i zaworem przeciążeniowym
Tyłna ściana hydrauliczna ocynkowana ogniowo
Cynkowana ogniowo osłona adaptera
Ocynkowana ogniowo osłona przednia spełniająca wymogi bezpieczeństwa
Przykręcane cięgno zaczepu fi 50
Rama dolna i górna cynkowane ogniowo (zabezpieczenie konstrukcji na zewnątrz i wewnątrz profili)
Podpora dyszla prosta ze składanym kółkiem stalowym częściowo cynkowana ogniowo
Ocynkowany ogniowo łańcuch przenośnika o średnicy ogniwa 11 mm
Wymienne cynkowane ogniowo listwy przenośnika
Postojowy hamulec ręczny z korbą
Zdejmowana drabinka zewnętrzna cynkowana ogniowo ze stopniami antypoślizgowymi ułatwiająca wgląd do skrzyni ładunkowej
Koła gniazdowe wykonane z żeliwa sferoidalnego
Homologacja EU
Przewód przyłączeniowy instalacji oświetleniowej z wtykiem 7PIN 12V
Oświetlenie 12V, homologowane, żarówkowe, obrysowe oświetlenie LED
Instalacja hamulcowa pneumatyczna dwuprzewodowa z automatycznym regulatorem siły hamowania (ALB)
Instalacje hydrauliczne wykonane z rurek stalowych cynkowanych galwanicznie oraz przewodów elastycznych
Przyłącze hydrauliczne do ciągnika typu ISO 7241-1 DN 12,5
Układ jezdny
Nowe koła 400/60-15,5
Osie renomowanej firmy ADR, pełna belka o przekroju kwadratowym 80 mm, hamulec 300x60

*Wszystkie nasze maszyny rolnicze są projektowane i testowane przez nasz zespół projektowy, przy użyciu najnowocześniejszych dostępnych narzędzi. Produkcja prowadzona jest przy zachowaniu najwyższej staranności oraz przestrzeganiu rygorystycznych norm jakości.*

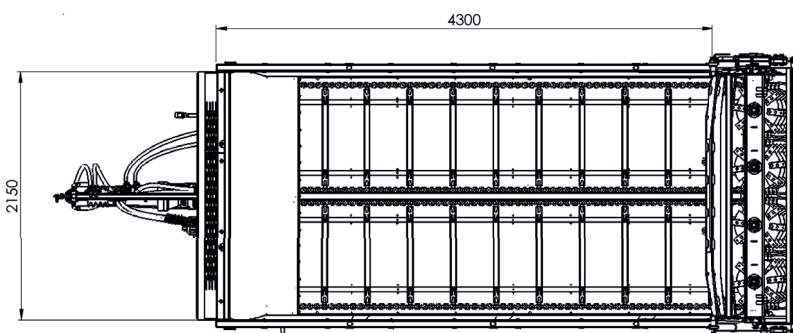
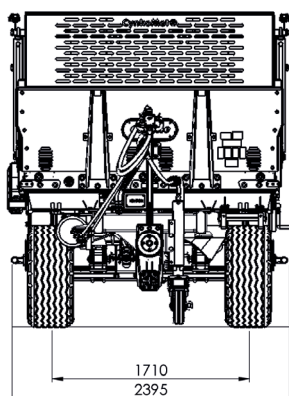
<b>WYPOSAŻENIE STANDARDOWE MASZINY</b>
Pozostałe elementy
Dwa kliny do kół umieszczone w ocynkowanych kieszeniach
WOM wał przegubowy
Zawieszenie resorowe tandem na resorach parabolicznych
Napęd adaptera zabezpieczony sprzęgłem automatycznym
Wymienne noże adaptera
Wymienne ocynkowane ślizgacze listew przenośnika podłogowego
Dystans między łańcuchami zabezpieczający przed rozchodzeniem się łańcuchów podczas pracy
Drewniane ślizgacze łańcucha przenośnika pod rama górną
Wspornik przewodów przyłączeniowych ocynkowany ogniowo, regulowany
Wsporniki ścian wyposażone w zbrojoną uszczelkę krawędziowa zapobiegającą uszkodzeniom powłoki cynkowej ścian
Wskaźnik wysokości otwarcia ściany tylnej
<b>WYPOSAŻENIE OPCJONALNE MASZINY</b>
<b>Elementy konstrukcyjne</b>
Cynkowane ogniowo nadstawy objętościowe z tylną klapą hydrauliczną - wysokość 800 mm * (* brak możliwości zamontowania nadstaw razem z adapterem)
Dodatkowy rozdzielacz hydrauliczny dla ciągników z dwoma gniazdami hydraulicznymi - sterowanie hydrauliczne ściany tylnej, hydraulicznej podpory dyszla, wł /wył. Napędu przenośnika podłogowego
Podpora dyszla hydrauliczna
Deflektor
Nożyki adaptera ze stali o podwyższonej wytrzymałości
Adapter A2V - 2 bębny ślimakowe pionowe pochylone z przykręcanymi nożami, z talerzami i ladą do wapna, z deflektorem, ocynkowany ogniowo
<b>Instalacje</b>
Oświetlenie full LED
Szybkozłącze hydrauliczne z eliminatorem ciśnienia w przewodzie
Homologowana instalacja hamulcowa hydrauliczna dwuobwodowa z automatyczną regulacją siły hamowania
Układ jezdny
Pozostałe wyposażenie
WOM wał przegubowy szerokokątny
Trójkąt ostrzegawczy
Digital control - sterowanie napędem przenośnika, ściana tylna, klapa objętościowa, podpora dyszla hydrauliczna
Posuw hydrauliczny przenośnika z elektrycznym sterowaniem w kabinie ciągnika
Cięgno zaczepu K80





ster  
VS

DO PODŁOGI  
SKRZYŃNI



Dane i zdjęcia zawarte w katalogu mają charakter poglądowy. Niniejszy dokument i informacje w nim zawarte, w tym wskazane ceny nie stanowią oferty handlowej w rozumieniu art. 66 kodeksu cywilnego. Ze względu na stały proces doskonalenia dane te mogą ulec zmianie. Zastrzegamy prawo do wprowadzania w każdym czasie zmian dotyczących charakterystyki wyrobu. Parametry wyrobów mogą zmieniać się bez uprzedzenia. Realizacja zamówienia rozpoczyna się w momencie potwierdzenia przez osobę naszego działu handlowego danych zawartych w formularzu zamówienia.



KONSTRUKCJA  
CYNKOWANA OGNIOWO