

MISTSTREUER N-221/3-3

TECHNISCHE DATEN | AUSSTATTUNG



✓ **EUROPÄISCHE
HOMOLOGATION**



CS LINE



Modelljahr 2022

CynkoMet[®]
Czarna Białostocka

TECHNISCHE DATEN	
Typ / Variante / Version laut EU-Homologation	N-2 320 11
Administrative Nutzlast	~5.780 kg*
Technische Nutzlast	~6.000 kg*
Zulässiges Gesamtgewicht nach Vorschriften PL	9.800 kg
Zul. Gesamtgewicht nach Verordnung 2015/208 (nur Achslast)	7.300 kg
Eigengewicht	~ 4.020 kg*
Anzahl der Achsen	2 - Tandem
Streuaggregat	A4VS - 4 vertikale Streuwalzen
Länge	6.525 mm
Breite	2.430 mm
Höhe	2.775 mm
Länge des Laderaumes innen (Oberseite)	4.300 mm
Länge des Ladekastens innen:	2.070 / 2.150 mm
Höhe der Ladekastenvände	800 mm
Höhe der Ladefläche über dem Boden	1.330 mm
Ladungshöhe	2.130 mm
Dicke des Bodenblechs/der Wand	3/3 mm
Fördererantrieb	Hydraulisch
Antrieb des Streuaggregats	Mechanisch mit Zapfwelle
Kippbare Wände	Nein
AUSFÜHRLICHE SPEZIFIKATION	
Ladevolumen (Beladung 5 cm oberhalb der Seitenwände)	7.2 m ³
Radstand	1.700 mm
Aufhängung	Tandem mit Blattfederung
Max. Belastung Deichselzugkupplung	2.500 kg
Kupplungshöhe der Deichsel - untere Position	390 mm
Kupplungshöhe der Deichsel - obere Position	1.030 mm
Max. zulässige Achslast	1. - 3 650 kg, 2 - 3 650 kg
Reifengröße	400/60 15,5
Höchstgeschwindigkeit	40 km/h
Minimal erforderliche Motorleistung des Schleppers	59 kW / 80 PS
Streubreite in Abhängigkeit des verwendeten Dungs	~6-8 m**

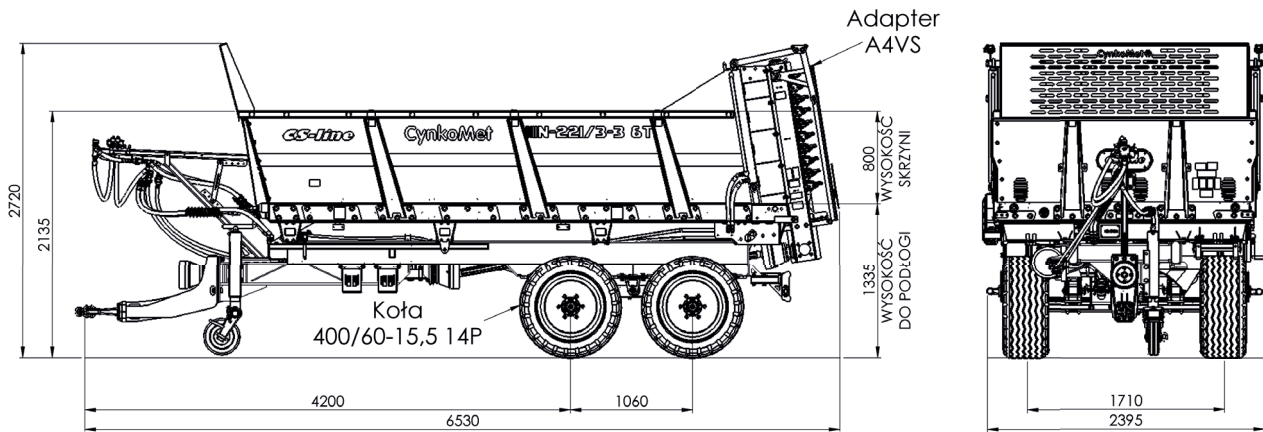
* - Leergewicht und Nutzlast können je nach Ausstattung abweichen

*** - Die Streubreite kann in Abhängigkeit vom verwendeten Material von der angegebenen abweichen

STANDARD AUSSTATTUNG
Strukturelemente
Seitenwände gebogen aus 1 Bogen 3 mm Blech aus S355 Stahl mit einer Höhe von 800 mm mit Versteifungsprofilen der Wand - feuerverzinkt
Feuerverzinktes A4VS-Streuaggregat - 4 vertikale geneigte Schnecken trommeln mit angeschraubten Klingen, mit Tellern und Kalkbehälter
Feuerverzinkte auswechselbare Bodenbleche
Feuerverzinkte starre Deichsel für den Anschluss an die obere oder untere Schlepperkupplung mit auswechselbarer 50mm Öse, Deichsel homologiert nach 55 EKG ONZ (Reg. 55UN ECE)
Hydraulische Antrieb des Bodenförderers mit stufenloser Regelung und Überlastventil
Hydraulische feuerverzinkte Heckwand
Feuerverzinkte Streuaggregatabdeckung
Feuerverzinkte vordere Abdeckung, die die Sicherheitsanforderungen erfüllt
Angeschraubter Kupplungszug fi 50
Feuerverzinkter unterer und oberer Rahmen (außen und innen korrosionsschutzte Konstruktionsprofile
Gerader Deichselstützfuß mit einklappbarem teilweise verzinktem Stahlrad
Feuerverzinkte Kette des Förderers mit einem Kettenglieddurchmesser von 11 mm
Feuerverzinkte auswechselbare Förderbandleisten
Über Kurbel betätigte Handbremse
Abnehmbare, feuerverzinkte Leiter auf der Außenseite und rutschfesten Stufen für einen einfacheren Einblick
Kettenräder aus Sphäroguss
EU-Homologation
Anschlusskabel der Beleuchtungsinstallation mit 7PIN 12V Stecker
Homologierte 12 V Glühbirnenbeleuchtung, LED-Umrissbeleuchtung
Zweikreis Druckluftbremsanlage mit automatischer Bremskraftregelung (ALB)
Hydraulikanlage aus galvanisch verzinkten Stahlrohren und elastischen Leitungen
Hydraulikleitungen für Schlepper vom Typ ISO 7241-1 DN 12,5
Fahrwerk
Neue Räder 400/60-15.5
Achsen der renommierten Firma ADR, voller Balken mit quadratischem Querschnitt 80 mm, Bremse 300x60

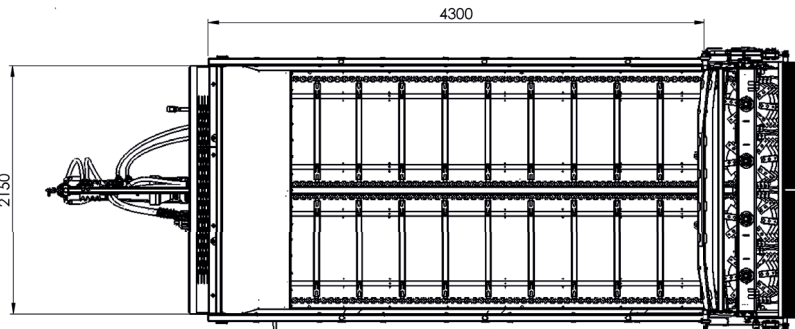
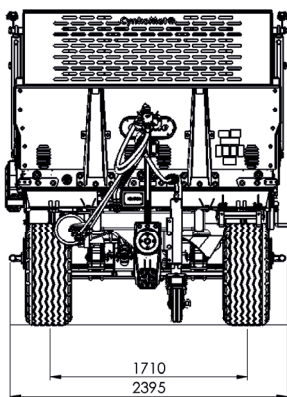
Alle unsere Landwirtschaftsmaschinen werden von unserer Konstruktionsabteilung unter Einsatz der modernsten Werkzeuge entwickelt und getestet. Die Produktion erfolgt mit höchster Sorgfalt und unter Einhaltung strengster Qualitätsnormen.

STANDARD AUSSTATTUNG
Andere Elemente
Zwei Radkeile in verzinkten Körben
Gelenkzapfwelle
Tandemfederaufhängung mit Blattfederung;
Streuaggregatantrieb mit Automatikkupplung gesichert
Austauschbare Streuaggregatklingen
Feuerverzinkte, auswechselbare Gleitfüße an den Kratzbodenleisten
Distanz zwischen Ketten zum Schutz vor dem Lösen der Ketten während des Betriebs
Holzgleitflächen der Förderkette unter dem Hauptrahmen
Anschlussleitungenstütze feuerverzinkt, einstellbar
Wandhalterungen mit verstärkter Randabdichtung zum Schutz der Zinkbeschichtung der Wände vor Beschädigung
Anzeige der Öffnungshöhe der Heckwand
ZUSATZAUSSTATTUNG
Strukturelemente
Feuerverzinkte Volumen-Aufsatzwände mit hinterer Hydraulikklappe, Höhe 800 mm * (* keine Montagemöglichkeit der Aufsatzwände zusammen mit dem Streuaggregat)
Zusätzlicher Hydraulikverteiler für Schlepper mit zwei Hydraulikanschlüssen - hydraulische Steuerung der Heckwand, der hydraulischen Deichselstütze, Ein/Aus Kratzbodenantrieb
Hydraulische Stütze der Deichsel
Deflektor
Streuaggregatfüße aus hochfestem Stahl
Feuerverzinktes A2V-Streuaggregat - 2 vertikale geneigte Schnecken trommeln mit angeschraubten . z Klingen, mit Tellern und Kalkbehälter mit Deflektor
Installationen
Vollständige LED-Beleuchtung
Hydraulische Schnellkupplung mit Druckablassventil in der Leitung
Homologierte Zweikreis-Hydraulik-Bremsanlage mit automatischer Bremskraftregelung
Fahrwerk
Sonstige Ausstattung
Weitwinkelige Gelenkwelle für Zapfwelle
Warndreieck
Digital control - Steuerung des Fördererantriebs, hintere Wand, Volumenklappe, Stütze der Deichsel hydraulisch
Hydraulisches Förderband mit elektrischer Steuerung in der Schlepperkabine
Kupplungszug K80



Adapter A4VS

DO PODLOGI
SKRZYNI



Daten und Fotos aus dem Katalog dienen zur Veranschaulichung. Das vorliegende Dokument und die darin enthaltenen Informationen, einschließlich der angegebenen Preise, stellen kein Handelsangebot im Sinne von Art. 66 des Zivilgesetzbuches dar. Im Hinblick auf ständige Optimierungsverfahren können die Daten einer Änderung unterliegen. Wir behalten uns das Recht vor, jederzeit Änderungen bezüglich der Produktcharakteristik einzuführen. Die Produktparameter können ohne Ankündigung geändert werden. Die Bearbeitung der Bestellung beginnt nach Bestätigung der im Bestellformular enthaltenen Daten durch einer Person aus unserer Handelsabteilung.



**FEUERVERZINKTE
KONSTRUKTION**