

# ROZRZUTNIK N-221/3-4

DANE TECHNICZNE | WYPOSAŻENIE



✓ **HOMOLOGACJA  
EUROPEJSKA**



**CS LINE**



Rok modelowy 2022

**CynkoMet**<sup>®</sup>  
Czarna Białostocka

**DANE TECHNICZNE**

Typ / Wariant / Wersja według homologacji EU	N-2 720 21
Ładowność administracyjna	~8 240 kg*
Ładowność techniczna	~8 240 kg*
Dopuszczalna masa całkowita wg. Przepisów PL	12 500 kg
DMC wg. Rozporządzenia 2015/208 (tylko obciążenie na osiach)	10 000 kg
Masa własna	~ 4 260 kg*
Ilość osi	2 - tandem
Adapter	A4VS - 4 bębny pionowe
Długość	6 525 mm
Szerokość	2 400 mm
Wysokość	2 800 mm
Długość przestrzeni ładunkowej wew. (górze)	4 300 mm
Szerokość skrzyni ładunkowej wewnątrz	2 070 / 2 150 mm
Wysokość ścian skrzyni ładunkowej	1 000 mm
Wysokość platformy od podłoża	1 360 mm
Wysokość załadunku	2 360 mm
Grubość blachy podłogi/ściany	3 / 3 mm
Napęd przenośnika	Hydrauliczny
Napęd adaptera	Mechaniczny z wałką WOM
Otwierane ściany	Nie

**SPECYFIKACJA SZCZEGÓŁOWA**

Pojemność ładunkowa (załadunek 5cm powyżej ścian bocznych)	9 m <sup>3</sup>
Rozstaw kół	1 700 mm
Zawieszenie	Tandem - resory paraboliczne
Max. Obciążenie oka dyszla	2 500 kg
Wysokość sprzęgowa dyszla - położenie dolne	420 mm
Wysokość sprzęgowa dyszla - położenie górne	1060 mm
Max dopuszczalne obciążenie osi	1. - 5 000 kg, 2. - 5 000 kg
Rozmiar ogumienia	500/50-17
Prędkość konstrukcyjna	40 km/h
Minimalne zapotrzebowanie mocy ciągnika	66kW / 90KM
Szerokość rozrzutu w zależności od użytego obornika	~6-8 m**

\* - masa własna i ładowność mogą się różnić w zależności od wyposażenia

\*\* - Szerokość rozrzutu może się różnić od podanej, w zależności od użytego materiału

**WYPOSAŻENIE STANDARDOWE MASZINY****Elementy konstrukcyjne**

Ściany boczne gięte z 1 arkusza blachy 3mm ze stali S355 o wysokości 1000mm z profilami usztywniającymi ściany - cynkowane ogniowo

Adapter A4VS - 4 bębny ślimakowe pionowe pochylone z przykręcanymi nożami, z talerzami i ladą do wapna, ocynkowany ogniowo

Wymienna podłoga z blachy płaskiej ocynkowana ogniowo

Cynkowany ogniowo dyszel dwupołożeniowy do łączenia z dolnym lub górnym zaczepem ciągnika z wymiennym okiem 50mm, dyszel homologowany zgodnie z Regulaminem 55EKG ONZ (Reg. 55UN ECE)

Napęd hydrauliczny przenośnika podłogowego z bezstopniową regulacją i zaworem przeciążeniowym

Tyłna ściana hydrauliczna ocynkowana ogniowo

Cynkowana ogniowo osłona adaptera

Ocynkowana ogniowo osłona przednia spełniająca wymogi bezpieczeństwa

Przykręcane cięgno zaczepu fi 50

Rama dolna i górna cynkowane ogniowo (zabezpieczenie konstrukcji na zewnątrz i wewnątrz profili)

Podpora dyszla prosta ze składanym kółkiem stalowym częściowo cynkowana ogniowo

Ocynkowany ogniowo łańcuch przenośnika o średnicy ogniwa 11 mm

Wymienne cynkowane ogniowo listwy przenośnika

Postojowy hamulec ręczny z korbą

Zdejmowana drabinka zewnętrzna cynkowana ogniowo ze stopniami antypoślizgowymi ułatwiająca wgląd do skrzyni łożadkowej

Koła gniazdowe wykonane z żeliwa sferoidalnego

Homologacja EU

Przewód przyłączeniowy instalacji oświetleniowej z wtykiem 7PIN 12V

Oświetlenie 12V, homologowane, żarówkowe, obrysowe oświetlenie LED

Instalacja hamulcowa pneumatyczna dwuprzewodowa z automatycznym regulatorem siły hamowania (ALB)

Instalacje hydrauliczne wykonane z rurek stalowych cynkowanych galwanicznie oraz przewodów elastycznych

Przyłącze hydrauliczne do ciągnika typu ISO 7241-1 DN 12,5

Nowe koła **500/50-17**

Osie renomowanej firmy ADR, pełna belka o przekroju kwadratowym 80 mm, hamulec 300x90

*Wszystkie nasze maszyny rolnicze są projektowane i testowane przez nasz zespół projektowy, przy użyciu najnowocześniejszych dostępnych narzędzi. Produkcja prowadzona jest przy zachowaniu najwyższej staranności oraz przestrzeganiu rygorystycznych norm jakości.*

## WYPOSAŻENIE STANDARDOWE MASZYNY

### Pozostałe elementy

Dwa kliny do kół umieszczone w ocynkowanych kieszeniach

WOM wał przegubowy

Zawieszenie resorowe tandem na resorach parabolicznych

Napęd adaptera zabezpieczony sprzęgłem automatycznym

Wymienne noże adaptera

Wymienne ocynkowane ślizgacze listew przenośnika podłogowego

Dystans między łańcuchami zabezpieczający przed rozchodzeniem się łańcuchów podczas pracy

Drewniane ślizgacze łańcucha przenośnika pod rama górną

Wspornik przewodów przyłączeniowych ocynkowany ogniowo, regulowany

Wsporniki ścian wyposażone w zbrojoną uszczelkę krawędziowa zapobiegającą uszkodzeniom powłoki cynkowej ścian

Wskaźnik wysokości otwarcia ściany tylnej

Dane i zdjęcia zawarte w katalogu mają charakter poglądowy. Niniejszy dokument i informacje w nim zawarte, w tym wskazane ceny nie stanowią oferty handlowej w rozumieniu art. 66 kodeksu cywilnego. Ze względu na stały proces doskonalenia dane te mogą ulec zmianie. Zastrzegamy prawo do wprowadzania w każdym czasie zmian dotyczących charakterystyki wyrobu. Parametry wyrobów mogą zmieniać się bez uprzedzenia. Realizacja zamówienia rozpoczyna się w momencie potwierdzenia przez osobę naszego działu handlowego danych zawartych w formularzu zamówienia.



## WYPOSAŻENIE OPCJONALNE MASZYNY

### Elementy konstrukcyjne

Cynkowane ogniwo nadstawy objętościowe z tylną klapą hydrauliczną - wysokość 800 mm \* (\* brak możliwości zamontowania nadstaw razem z adapterem)

Dodatkowy rozdzielacz hydrauliczny dla ciągników z dwoma gniazdami hydraulicznymi - sterowanie hydrauliczne ściany tylnej, hydraulicznej podpory dyszla, wł /wył. Napędu przenośnika podłogowego

Podpora dyszla hydrauliczna

Deflektor

Nożyki adaptera ze stali o podwyższonej wytrzymałości

Adapter A2V - 2 bębny ślimakowe pionowe pochylone z przykręcanymi nożami, z talerzami i ladą do wapna, z deflektorem, ocynkowany ogniwo

Oświetlenie full LED

Szybkozłącze hydrauliczne z eliminatorem ciśnienia w przewodzie

Homologowana instalacja hamulcowa hydrauliczna dwuobwodowa z automatyczną regulacją siły hamowania

Układ jezdny

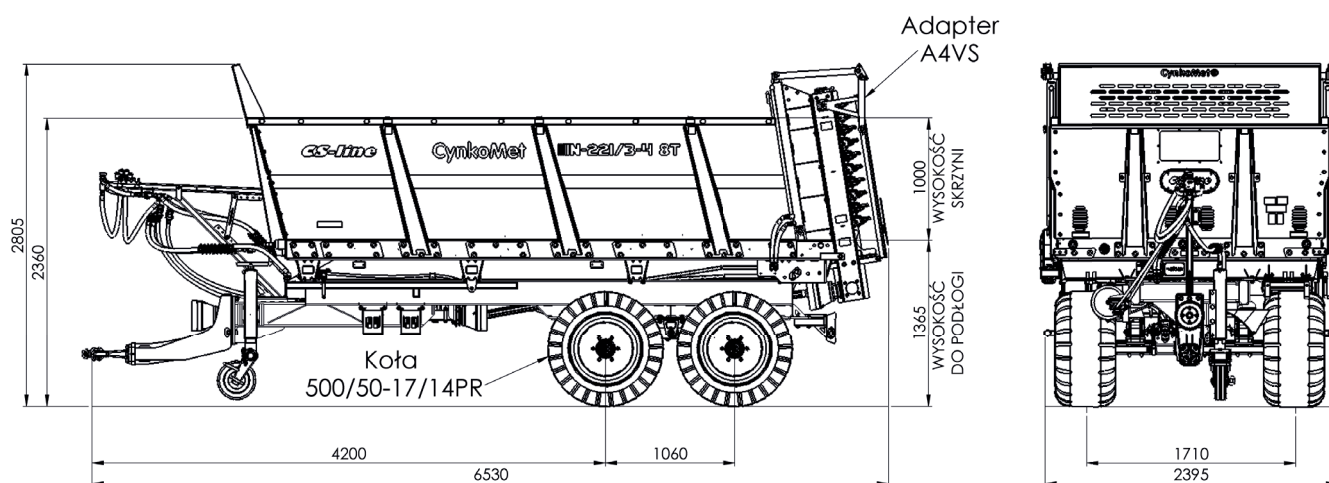
WOM wał przegubowy szerokokątny

Trójkąt ostrzegawczy

Digital control - sterowanie napędem przenośnika, ściana tylna, klapa objętościowa, podpora dyszla hydrauliczna

Posuw hydrauliczny przenośnika z elektrycznym sterowaniem w kabinie ciągnika

Cięgno zaczepu K80



**KONSTRUKCJA  
CYNKOWANA OGNIOWO**

**CynkoMet®**  
Czarna Białostocka