

# ROZRZUTNIK N-233/4

DANE TECHNICZNE | WYPOSAŻENIE



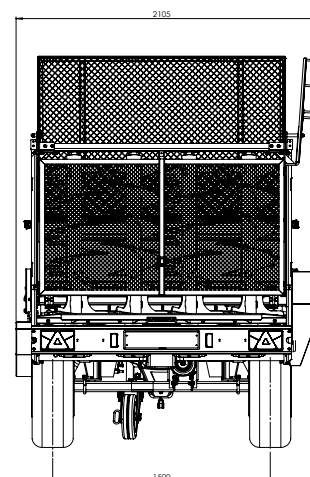
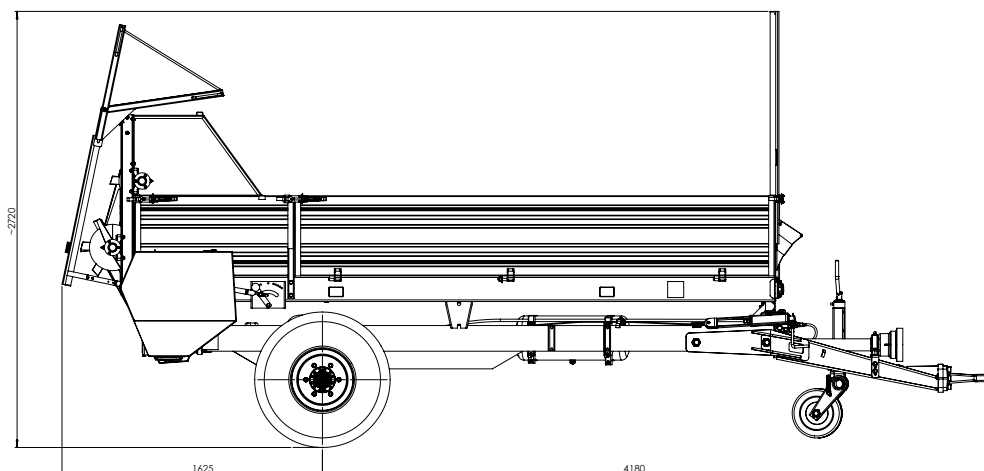
Rok modelowy 2022

**CynkoMet**<sup>®</sup>  
Czarna Białostocka

<b>DANE TECHNICZNE</b>	
Ładowność	~3 500 kg*
Dopuszczalna masa całkowita	5 220 kg
Masa własna	~1 720 kg*
Długość	5 805 mm
Szerokość	2 120 mm
Wysokość	2 720 mm
Szerokość skrzyni ładunkowej wewnątrz	1 735 mm
Wysokość ścian skrzyni	500 mm
Grubość blachy podłogi/ściany	4/2 mm
Wysokość platformy od podłoża	1 075 mm
<b>SPECYFIKACJA SZCZEGÓŁOWA</b>	
Powierzchnia ładunkowa	6,5 m <sup>2</sup>
Pojemność ładunkowa	3,2 m <sup>3</sup>
Rozstaw kół	1 500 mm
Wysokość sprzęgowa dyszla - położenie dolne	420 mm
Wysokość sprzęgowa dyszla - położenie górne	860 mm
Rozmiar ogumienia	11,5/80-15,3
Zawieszenie	oś sztywna
Prędkość konstrukcyjna	30 km/h
Minimalne zapotrzebowanie mocy ciągnika	45 KM
Szerokość rozrzutu	~2-3 m**

\* - masa własna i ładowność mogą się różnić w zależności od wyposażenia

\*\* - szerokość rozrzutu może się różnić od podanej, w zależności od użytego materiału



<b>WYPOSAŻENIE STANDARDOWE MASZINY</b>
<b>Elementy konstrukcyjne</b>
Wysokość ścian 500 mm o grubości 2 mm, cynkowane ogniowo (nieotwierane)
Adapter A2HS - 2 bębny palcowe poziome - ocynkowane ogniowo
Cynkowany ogniowo dyszel dwupozycyjny homologowany do łączenia z dolnym lub górnym zaczepem ciągnika z wymiennym okiem 50 mm lub 40 mm (2015/208)
Postojowy hamulec ręczny z korba
Podpora dyszla prosta ze składanym kółkiem stalowym
Rama cynkowana ogniowo z ceowników hutniczych 160
Ocynkowany ogniowo adapter
Ocynkowany ogniowo łańcuch przenośnika o grubości 11 mm
Wymienna podłoga z blachy płaskiej o grubości 4 mm ocynkowana ogniowo
Wymienne cynkowane ogniowo listwy przenośnika z profilu 50x25x3
Posuw mechaniczny przenośnika z 9-stopniową regulacją
Koła gniazdowe wykonane z żeliwa sferoidalnego
<b>Instalacje</b>
Oświetlenie 12V, homologowane, żarówkowe, odblaski obrysowe
Przewód przyłączeniowy instalacji oświetleniowej z wtykiem 7PIN 12V
Instalacja hamulcowa pneumatyczna jedнопrzewodowa
<b>Układ jezdny</b>
Nowe koła 11.5/80-15.3 12PR
Osie renomowanej firmy ADR
<b>Pozostałe elementy</b>
Dwa kliny do kół umieszczone w ocynkowanych kieszeniach

Wszystkie nasze maszyny rolnicze są projektowane i testowane przez nasz zespół projektowy, przy użyciu najnowocześniejszych dostępnych narzędzi. Produkcja prowadzona jest przy zachowaniu najwyższej staranności oraz przestrzeganiu rygorystycznych norm jakości.

<b>WYPOSAŻENIE OPCJONALNE MASZYNY</b>	
<b>Elementy konstrukcyjne</b>	
Nadstawy (tylna ściana w komplecie) 500mm	
Ściana tylna (burta) 500 mm	
Ściana tylna hydrauliczna (przed adapterem)	
<b>Układ jezdny</b>	
Koła nowe 400/60-15.5	
<b>Instalacje</b>	
Instalacja hamulcowa hydrauliczna	
Instalacja hamulcowa pneumatyczna dwuprzewodowa	
Oświetlenie full LED	
<b>Pozostałe wyposażenie</b>	
Wał przegubowy do łączenia z ciągnikiem	
WOM szerokokątny - przegubowy do łączenia z ciągnikiem	
Trójkąt ostrzegawczy	
Oczko dyszla 40mm	

Dane i zdjęcia zawarte w katalogu mają charakter poglądowy. Niniejszy dokument i informacje w nim zawarte, w tym wskazane ceny nie stanowią oferty handlowej w rozumieniu art. 66 kodeksu cywilnego. Ze względu na stały proces doskonalenia dane te mogą ulec zmianie. Zastrzegamy prawo do wprowadzania w każdym czasie zmian dotyczących charakterystyki wyrobu. Parametry wyrobów mogą zmieniać się bez uprzedzenia. Realizacja zamówienia rozpoczyna się w momencie potwierdzenia przez osobę naszego działu handlowego danych zawartych w formularzu zamówienia.



**KONSTRUKCJA  
CYNKOWANA OGNIOWO**