

MISTSTREUER N-221/3-3

TECHNISCHE DATEN | AUSSTATTUNG



Modelljahr 2022

version.1.2022

CynkoMet[®]
Czarna Białostocka

TECHNISCHE DATEN

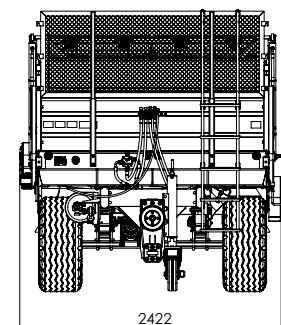
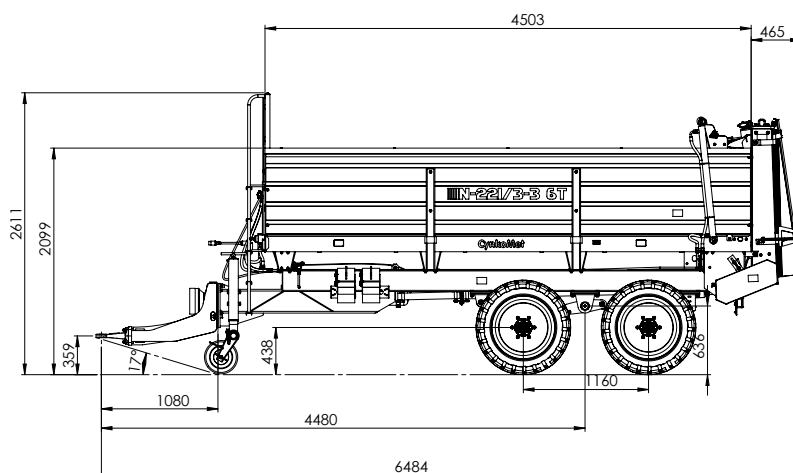
Nutzlast	~6000 kg*
Zulässiges Gesamtgewicht	9 200 kg
Eigengewicht	~3 280 kg*
Länge	6530 mm
Breite	2426 mm
Höhe	2 750 mm
Länge des Ladekastens innen:	2 070 mm
Höhe der Ladekastenwände	800 mm
Dicke des Boden-/Wandblechs	3/2,5 mm
Höhe der Ladefläche über dem Boden	1 300 mm

AUSFÜHRLICHE SPEZIFIKATION

Ladekasten	8,8 m2
Ladevolumen	6,7 m3
Radstand	1 700 mm
Kupplungshöhe der Deichsel - untere Position	340 mm
Kupplungshöhe der Deichsel - obere Position	980 mm
Max. zulässige Stützlast der Deichsel	2500 kg
Max. zulässige Achslast der Achse 1 und 2	5 000 kg
Aufhängung	Tandem, gefedert
Belastung Deichselzugkupplung	max 2 500 kg
Reifengröße	400/60-15,5
Höchstgeschwindigkeit	30 km/h
Minimal erforderliche Motorleistung des Schleppers	80 PS
Streubreite	~6-8 m**

* - Leergewicht und Nutzlast können je nach Ausstattung abweichen

** - Die Streubreite kann in Abhängigkeit vom verwendeten Material von der angegebenen abweichen



STANDARD AUSSTATTUNG
Konstruktionselemente
Wandhöhe 800 mm
Feuerverzinktes A4VS-Streuaggregat - 4 vertikale geneigte Schneckentrommeln mit Tellern und Kalkbehälter
Hydraulischer Kratzbodenantrieb
Feuerverzinkter Stauschieber
Deichsel für den Anschluss an die obere oder untere Schlepperkupplung mit auswechselbarem Auge 50mm, Deichsel homologiert nach 55EKG ONZ (Reg. 55UN ECE)
55UN ECE) Feuerverzinkter oberer und unterer Rahmen (innen und außen imprägnierte Profile)
Über Kurbel betätigte Handbremse
Gerader Deichselstützfuß mit einklappbarem teilweise verzinktem Stahlrad
Feuerverzinkte Kette des Förderers mit einem Kettenglieddurchmesser von 11 mm
Feuerverzinkte auswechselbare Bodenbleche
Leiter auf der Außenseite und rutschfesten Stufen für einen einfacheren Einstieg in den Ladekasten
Stufenloser Hydraulikantrieb mit Überlastungsschutz
Kettenräder aus Sphäroguss
Installationen
Anschlusskabel der 12 V Beleuchtung mit 7-poligen Stecker
Homologierte 12 V Glühbirnenbeleuchtung, LED-Umrissbeleuchtung
Zweikreis-Druckluftbremsanlage
Fahrwerk
Neue Reifen 400/60-15,5
Achsen der renommierten Firma ADR
Sonstige Elemente
Zwei Radkeile in verzinkten Körben
Gelenkwelle

Alle unsere Landwirtschaftsmaschinen werden von unserer Konstruktionsabteilung unter Einsatz der modernsten Werkzeuge entwickelt und getestet. Die Produktion erfolgt mit höchster Sorgfalt und unter Einhaltung strengster Qualitätsnormen.

ZUSATZAUSSTATTUNG

Konstruktionselemente

Aufsatzwände (einschließlich Heckwand) Höhe 750 mm

Zusätzlicher Hydraulikverteiler für Schlepper mit zwei Hydraulikanschlüssen

Hydraulische Stütze der Deichsel

Streuwalzenschutz mit Streubreitenbegrenzung

Installationen

Einkreis-Druckluftbremsanlage

Hydraulische Einkreis-Bremsanlage

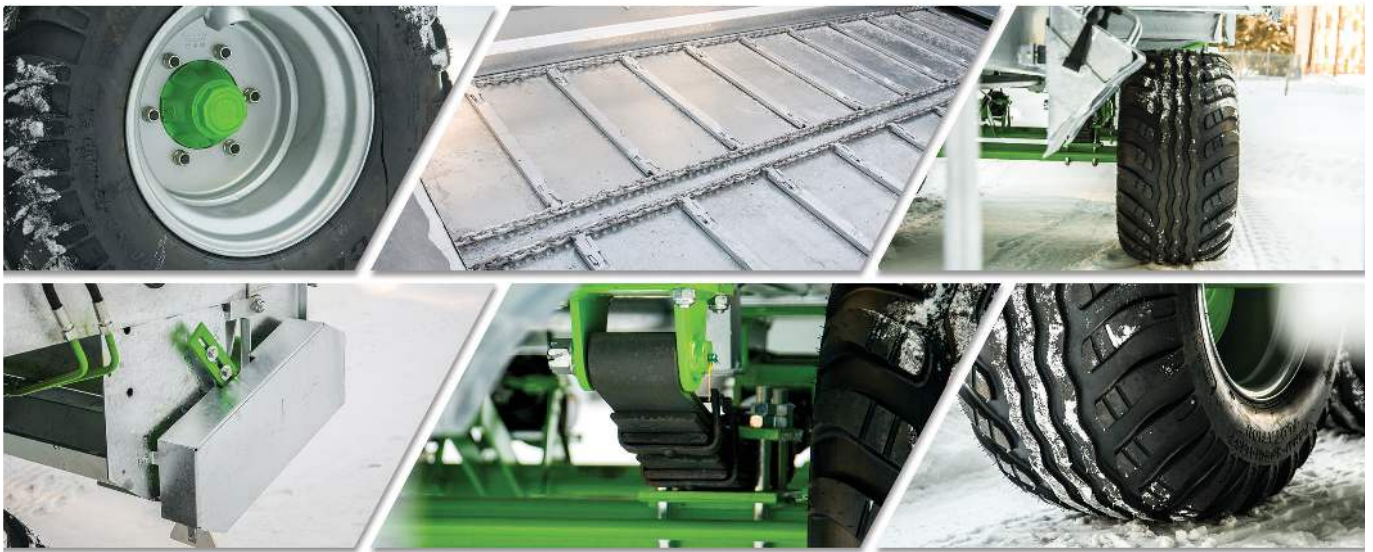
Fahrwerk

Neue Reifen 500/50-17

Sonstige Ausstattung

Weitwinkelige Gelenkwelle

Warndreieck



Daten und Fotos aus dem Katalog dienen zur Veranschaulichung. Das vorliegende Dokument und die darin enthaltenen Informationen und angegebenen Preise stellen kein Handelsangebot im Sinne von Art. 66 des Zivilgesetzbuches dar. Im Hinblick auf ständige Optimierungsverfahren können die Daten einer Änderung unterliegen. Der Hersteller behält sich das Recht vor, jederzeit Änderungen bezüglich der Produktcharakteristik einzuführen. Die Produktparameter können ohne Ankündigung geändert werden.



**AUFBAU
FEUERVERZINKT**