

ANHÄNGER T-104-5

TECHNISCHE DATEN | AUSSTATTUNG



 **EUROPÄISCHE
HOMOLOGATION**



Modelljahr 2022

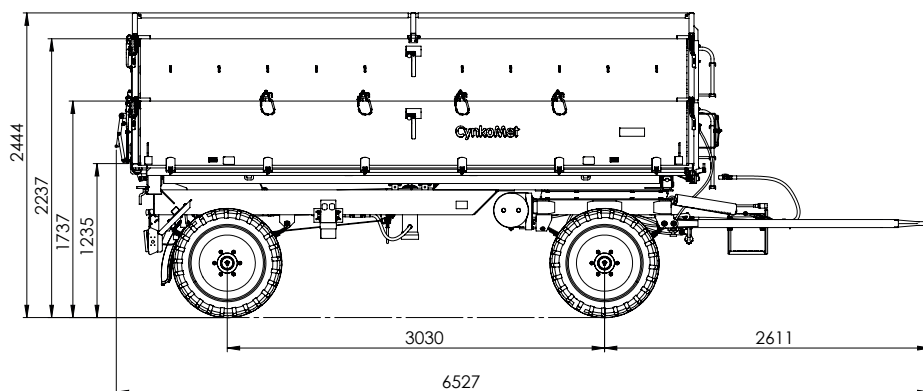
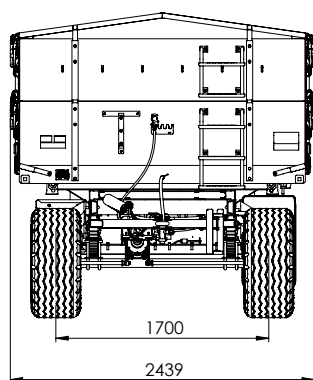
version.1.2022

CynkoMet[®]
Czarna Białostocka

TECHNISCHE DATEN

Typ/Version/Variante	T-1/721/41
Zulässiges Gesamtgewicht	11 790 kg
Nutzlast	~9 000 kg*
Eigengewicht	~2 790 kg* (doppelte Seitenwände)
Länge	6 566 mm
Breite	2 440 mm
Höhe ohne Aufsatzwand	~1 775 mm
Höhe mit Aufsatzwänden	~2 275 mm
Länge des Ladekastens außen:	4 435 mm
Länge des Ladekastens innen:	2 230/2 270 mm
Höhe der Ladekastenwände	1 000 mm
Ladekasten	10 m ²
Ladevolumen (mit Aufsatzwänden)	5 (10) m ³
Bodenfreiheit	~1 243 mm
Reifengröße	500/50 17
Dicke des Boden-/Wandblechs	4/2,5 mm
Radstand	1 700 mm
Achsabstand	3 000 mm
Kupplungshöhe der Deichsel - min.	600 mm
Kupplungshöhe der Deichsel - max.	900 mm
Höhe der hinteren Kupplung (Option)	770mm
Transport-/Arbeitsgeschwindigkeit	40 km/h
Aufhängung	Blattfedern
Klasse des gekoppelten Traktors	70 PS
Kippwinkel des Ladekastens (nach hinten/zur Seite)	45/50
Kippvorrichtung	Dreiseitig

* - Leergewicht und Nutzlast können je nach Ausstattung des Anhängers abweichen



STANDARD AUSSTATTUNG

Feuerverzinkte Wände mit einer Höhe von 500 mm und Stärke von 2,5 mm

Neue Reifen 500/50 17

Achsen der renommierten Firma ADR, homologiert (EU 2015/68), Trägerquerschnitt - quadratisch 80, Bremsengröße 350x90 359E, 6 Stifte M18x1,5

Zentralverriegelte Wände (untere Seitenwände)

Leiter auf der Außenseite und Stufen im Innern des Ladekastens feuerverzinkt, mit rutschfesten Stufen für einen einfacheren Einstieg in den Ladekasten.

Zwei Radkeile in verzinkten Körben

Vierstufiger Teleskop-Hydraulikzylinder mit Gelenkaufhängung und einem Hub von 1700 mm. Nutzkraft in der vierten Stufe mit dem Durchmesser 120mm bei einem Nenndruck von 16 MPa = 180 kN (ca. 18,3 t)

Schutz der Kipphydraulik vor übermäßigem Kippen des Ladekastens durch Absperrventil und Sicherheitsventil für den Fall einer Beschädigung der Versorgungsleitung.

Feuerverzinkte Wartungsstütze des Ladekastens

Homologierte 12 V Beleuchtung, Rückleuchten mit Glühbirnen bestückt, Umrissleuchten mit LEDs, hintere Steckdose für zweiten Anhänger

Anschlusskabel der 12 V Beleuchtung mit 7-poligen Stecker

Spannleinen für die Seitenwände

Homologierte Zweikreis Druckluftbremse mit automatischer Bremskraftregelung der Firma HALDEX mit Ausgang für zweiten Anhänger.

Über Kurbel betätigte Handbremse

Verzinkter Rahmen des Ladekastens

Hauptträger des Ladekastenrahmens aus U-Profilen 160

Der Boden des Ladekastens besteht aus einem 4 mm starken Bodenblech.

Feuerverzinkter Unterrahmen (Schutz der Konstruktion auf der Innen- und Außenseite der Profile), Längsträger des Rahmens aus geschlossene Profilen 200 x 80 x 6 und 160 x 80 x 6.

Feuerverzinkter Kornschieber mit Verriegelung in der Rückwand.

Kipphydraulik des Ladekastens aus galvanisch verzinkten Stahlrohren und elastischen Leitungen.

Hydraulikleitungen für Schlepper vom Typ ISO 7241-1 DN 12,5

V-Deichsel mit verstellbarer Stützfeder und Zugöse 40 mm, homologiert nach 55EKG ONZ (Reg. 55UN ECE)

Hydraulik- und Bremsenanschluss für zweiten Anhänger am Heck.

Feuerverzinkter hinterer Stoßfänger, homologiert gemäß den Regelungen 2015/504 und 167/2013

ZUSATZAUSSTATTUNG	
Konstruktionselemente	
Feuerverzinkte Reserveradhalterung*	
Feuerverzinktes Planengestell aus geschlossene Profilen 40 x 40 x 3	
Feuerverzinkte Aufsatzwände 500 mm mit einer Blechstärke von 2,5 mm	
Feuerverzinkte Schüttrinne	
Feuerverzinkte Arbeitsbühne*	
Seitlicher Auffahrschutz	
Y-Deichsel mit auswechselbarem Ende, Homologation nach 55EKG ONZ (Reg. 55UN ECE) und 167/2013*2015/208ND	
Installationen	
Homologierte hydraulische Zweikreis-Bremsanlage mit automatischer Bremskraftregelung	
Vollständige LED-Beleuchtung	
Fahrwerk	
Reserverad 500/50 17*	
Sonstige Ausstattung	
Zugöse der Deichsel 50 mm	
Zurrplane	
Rollplane	
Warndreieck (Kennzeichnungstafel für bauartbedingt langsam fahrende Fahrzeuge)	
Hydraulische Schnellkupplung mit Druckablassventil in der Leitung	
Manuelle Kupplung für zweiten Anhänger	
Automatische Kupplung für zweiten Anhänger	
DUPLEX - angestrichenes Wand-Set	
DUPLEX - angestrichenes Aufsatzwände-Set	

* Es ist nicht möglich, die Radhalterung und die Arbeitsbühne gleichzeitig an der Vorderwand zu montieren.

Daten und Fotos aus dem Katalog dienen zur Veranschaulichung. Das vorliegende Dokument und die darin enthaltenen Informationen und angegebenen Preise stellen kein Handelsangebot im Sinne von Art. 66 des Zivilgesetzbuches dar. Im Hinblick auf ständige Optimierungsverfahren können die Daten einer Änderung unterliegen. Der Hersteller behält sich das Recht vor, jederzeit Änderungen bezüglich der Produktcharakteristik einzuführen. Die Produktparameter können ohne Ankündigung geändert werden.



**AUFBAU
FEUERVERZINKT**