

# ANHÄNGER T-617/4

TECHNISCHE DATEN | AUSSTATTUNG



 **EUROPÄISCHE  
HOMOLOGATION**



Modelljahr 2022

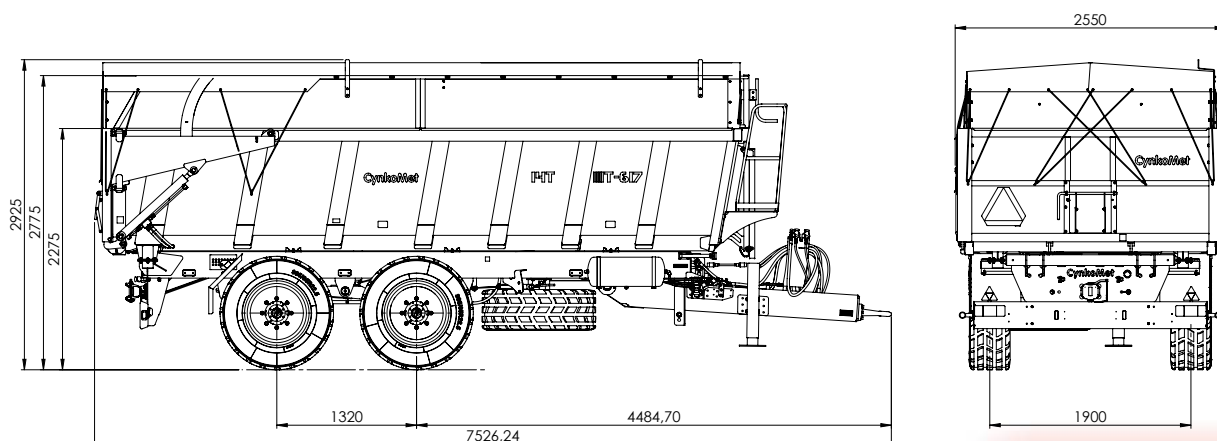
version.1.2022

**CynkoMet**<sup>®</sup>  
Czarna Białostocka

# Landwirtschaftlicher Anhänger T-617/4 | 12 TONNEN

## TECHNISCHE DATEN

Technisch (konstruktionsbedingt) zulässiges Gesamtgewicht	18 000 kg
Zulässiges Gesamtgewicht	~17500 kg*
Nutzlast	~12280 kg*
Eigengewicht	5220 kg
Länge	7500 mm
Breite	2550 mm
Höhe ohne Aufsatzwand	2300 mm
Höhe mit Aufsatzwand	2800 mm
Länge des Ladekastens außen:	5700 mm
Breite des Ladekastens innen	2195 mm
Höhe der Ladekastenswände	1 000 mm
Ladekasten	12,5m <sup>2</sup>
Ladevolumen	12,5 (18,8) m <sup>3</sup>
Bodenfreiheit	1250mm
Reifengröße	385/65 R22,5
Dicke des Boden-/Wandblechs	4/5 mm
Radstand	1900 mm
Kupplungshöhe der Deichsel - untere Position	360 mm
Kupplungshöhe der Deichsel - obere Position	560 mm
Max. zulässige Stützlast der Deichsel	3 000 kg
Höhe der hinteren Kupplung (Option)	740 mm
Transport-/Arbeitsgeschwindigkeit	40 km/h
Aufhängung	Tandemaufhängung mit Blattfederung
Klasse des gekoppelten Traktors	110 PS
Kippwinkel des Ladekastens (nach hinten)	50°
* Kippvorrichtung - Leergewicht und Nutzlast können je nach Ausstattung des Anhängers abweichen	einseitig



## STANDARD AUSSTATTUNG

Wandhöhe 1000 mm

Neue Reifen 385/65-22.5

Achsen der renommierten Firma ADR, homologiert (ECE R13)

Feuerverzinkt, stoßgedämpfte Deichsel, Homologation gemäß Verordnung EU 2015/208

Hydraulischer Deichselstützfuß mit integrierter hydraulischer Sperre

Leiter auf der Außenseite und Stufen im Innern des Ladekastens feuerverzinkt, mit rutschfesten Stufen für einen einfacheren Einstieg in den Ladekasten.

Kontrollfenster in der Vorderwand und Aufsatzwand

Zwei Radkeile in verzinkten Körben

Fünfstufiger Teleskop-Hydraulikzylinder mit einem Hub von 2400 mm Nennkraft der fünften Stufe mit einem Durchmesser von 140 mm bei einem Druck von 20 MPa = 307,9 kN (31,4 t)

Feuerverzinkte Wartungsstütze des Ladekastens

Homologierte 12 V Glühbirnenbeleuchtung mit Anschlussdose für zweiten Anhänger, LED-Umrissbeleuchtung.

Anschlusskabel der 12 V Beleuchtung mit 7-poligen Stecker.

Zweikreis Druckluftbremse mit Anschluss für zweiten Anhänger.

Über Kurbel betätigte Handbremse

Feuerverzinkter Kornschieber mit Verriegelung in der Rückwand.

Mit hochwertigen PPG Farben doppelt lackierter Rahmen des Ladekastens (Grundierfarbe/Decklack)

Mulde aus 4 mm (Wände) und 5 mm (Boden) starkem Blech Hauptträger Ladekastenrahmens aus geschlossenen Profilen 150 x 150 x 8

Feuerverzinkter Unterrahmen (Schutz der Konstruktion auf der Innen- und Außenseite der Profile), Längsträger des Rahmens aus geschlossene Profilen 250 x 150 x 8.

Kipphydraulik des Ladekastens aus galvanisch verzinkten Stahlrohren und elastischen Leitungen.

Hydraulikleitungen für Schlepper vom Typ ISO 7241-1 DN 12,5

Hydraulik- und Bremsenanschluss für zweiten Anhänger am Heck.

Hydraulisch betätigte Heckwand

Hydraulische Verriegelung der Hydraulikzylinder zum Schutz vor unkontrolliertem Öffnen der Heckwand

## ZUSATZAUSSTATTUNG

### Konstruktionselemente

Aufsätze 500 mm

Reserveradwinde mit feuerverzinkter Radhalterung

Feuerverzinktes Planengestell aus geschlossene Profilen 40 x 40 x 3

Feuerverzinkte Schüttrinne

Feuerverzinkte Arbeitsbühne

Lenkbare Hinterachse

Zugkupplung für Kugeldurchmesser 80mm

### Installationen

Vollständige LED-Beleuchtung

### Fahrwerk

Aufpreis für Räder 550/45 R22,5

Reserverad 385/65 R22.5

Reserverad 550/45 R22.5

### Sonstige Ausstattung

Rollplane

Manuelle Kupplung für zweiten Anhänger

Warndreieck (Kennzeichnungstafel für bauartbedingt langsam fahrende Fahrzeuge)

Hydraulische Schnellkupplung mit Druckablassventil in der Leitung



Daten und Fotos aus dem Katalog dienen zur Veranschaulichung. Das vorliegende Dokument und die darin enthaltenen Informationen und angegebenen Preise stellen kein Handelsangebot im Sinne von Art. 66 des Zivilgesetzbuches dar. Im Hinblick auf ständige Optimierungsverfahren können die Daten einer Änderung unterliegen. Der Hersteller behält sich das Recht vor, jederzeit Änderungen bezüglich der Produktcharakteristik einzuführen. Die Produktparameter können ohne Ankündigung geändert werden.



**AUFBAU  
FEUERVERZINKT**