

ROZRZUTNIK N-221/3-3

DANE TECHNICZNE | WYPOSAŻENIE



Rok modelowy 2022

CynkoMet[®]
Czarna Białostocka

| DANE TECHNICZNE | |
|--|------------------------------|
| Ładowność administracyjna | ~6 000 kg* |
| Ładowność techniczna | ~6 000 kg* |
| Dopuszczalna masa całkowita wg. Przepisów PL | 9 460 kg |
| Masa własna | ~ 3 460 kg* |
| Ilość osi | 2 - tandem |
| Adapter | A4VS - 4 bębny pionowe |
| Długość | 6 540 mm |
| Szerokość | 2 395 mm |
| Wysokość | 2 650 mm |
| Długość przestrzeni ładunkowej wew. (górze) | 4 050 mm |
| Szerokość skrzyni ładunkowej wewnątrz | 2 100 mm |
| Wysokość ścian skrzyni ładunkowej | 750 mm |
| Wysokość platformy od podłoża | 1330 mm |
| Wysokość załadunku | 2 080 mm |
| Napęd przenośnika | Hydrauliczny |
| Napęd adaptera | Mechaniczny z wałką WOM |
| Otwierane ściany | Nie |
| Grubość blachy podłogi/ściany | 3/2,5 mm |
| SPECYFIKACJA SZCZEGÓŁOWA | |
| Pojemność ładunkowa (załadunek 5cm powyżej ścian bocznych) | 7 m ³ |
| Rozstaw kół | 1 700 mm |
| Zawieszenie | Tandem - resory paraboliczne |
| Max. Pionowe obciążenie oka dyszla | 2 500 kg |
| Wysokość sprzęgowa dyszla - położenie dolne | 390 mm |
| Wysokość sprzęgowa dyszla - położenie górne | 1 030 mm |
| Max dopuszczalne obciążenie osi | 1. - 4 500 kg, 2. - 4 500 kg |
| Rozmiar ogumienia | 400/60-15,5 |
| Prędkość konstrukcyjna | 30 km/h |
| Minimalne zapotrzebowanie mocy ciągnika | 59kW / 80KM |
| Szerokość rozrzutu w zależności od użytego obornika | ~6-8 m** |

* - masa własna i ładowność mogą się różnić w zależności od wyposażenia

** - szerokość rozrzutu może się różnić od podanej, w zależności od użytego materiału

| WYPOSAŻENIE STANDARDOWE MASZYNY |
|---|
| Elementy konstrukcyjne |
| Wysokość ścian 750 mm - cynkowane ogniowo |
| Adapter A4VS - 4 bębny ślimakowe pionowe pochylone z talerzami i ladą do wapna, ocynkowany ogniowo |
| Wymienna podłoga z blachy płaskiej ocynkowana ogniowo |
| Cynkowany ogniowo dyszel dwupołożeniowy do łączenia z dolnym lub górnym zaczepem ciągnika z wymiennym okiem 50mm, dyszel homologowany zgodnie z Regulaminem 55EKG ONZ (Reg. 55UN ECE) |
| Napęd hydrauliczny przenośnika podłogowego z bezstopniową regulacją i zaworem przeciążeniowym |
| Tyłna ściana hydrauliczna ocynkowana ogniowo |
| Cynkowana ogniowo osłona adaptera |
| Ocynkowana ogniowo siatka przednia spełniająca wymogi bezpieczeństwa |
| Przykręcane cięgno zaczepu fi 50 |
| Rama dolna i górna cynkowane ogniowo (zabezpieczenie konstrukcji na zewnątrz i wewnątrz profili) |
| Podpora dyszla prosta ze składanym kątkiem stalowym częściowo cynkowana ogniowo |
| Ocynkowany ogniowo łańcuch przenośnika o średnicy ogniwa 11 mm |
| Wymienne cynkowane ogniowo listwy przenośnika |
| Postojowy hamulec ręczny z korbą |
| Drabinka zewnętrzna ze stopniami antypoślizgowymi ułatwiająca dostęp do skrzyni ładunkowej |
| Koła gniazdowe wykonane z żeliwa sferoidalnego |
| Instalacje |
| Przewód przyłączeniowy instalacji oświetleniowej z wtykiem 7PIN 12V |
| Oświetlenie 12V, homologowane, tylne - żarówkowe, przednie LED, odblaski obrysowe |
| Instalacja hamulcowa pneumatyczna dwuprzewodowa |
| Instalacje hydrauliczne wykonane z rurek stalowych cynkowanych galwanicznie oraz przewodów elastycznych |
| Przyłącze hydrauliczne do ciągnika typu ISO 7241-1 DN 12,5 |
| Układ jezdny |
| Nowe koła 400/60-15,5 |
| Osie renomowanej firmy ADR, pełna belka o przekroju kwadratowym 80 mm, hamulec 300x60 |
| Pozostałe elementy |
| Dwa kliny do kół umieszczone w ocynkowanych kieszeniach |
| Wał przegubowy |
| Zawieszenie resorowe tandem na resorach parabolicznych |

Wszystkie nasze maszyny rolnicze są projektowane i testowane przez nasz zespół projektowy, przy użyciu najnowocześniejszych dostępnych narzędzi. Produkcja prowadzona jest przy zachowaniu najwyższej staranności oraz przestrzeganiu rygorystycznych norm jakości.

WYPOSAŻENIE OPCJONALNE MASZYNY

Elementy konstrukcyjne

Cynkowane ogniowo nadstawy objętościowe z tylną klapą hydrauliczną - wysokość 750 mm * (* brak możliwości zamontowania nadstaw razem z adapterem)

Dodatkowy rozdzielacz hydrauliczny dla ciągników z dwoma gniazdami hydraulicznymi

Podpora dyszla hydrauliczna

Deflektor

Instalacje

Oświetlenie full LED

Szybkozłącze hydrauliczne z eliminatorem ciśnienia w przewodzie

Instalacja hamulcowa pneumatyczna jednoprzewodowa

Instalacja hamulcowa hydrauliczna jednoprzewodowa

Układ jezdny

Nowe koła 500/50-17

Pozostałe wyposażenie

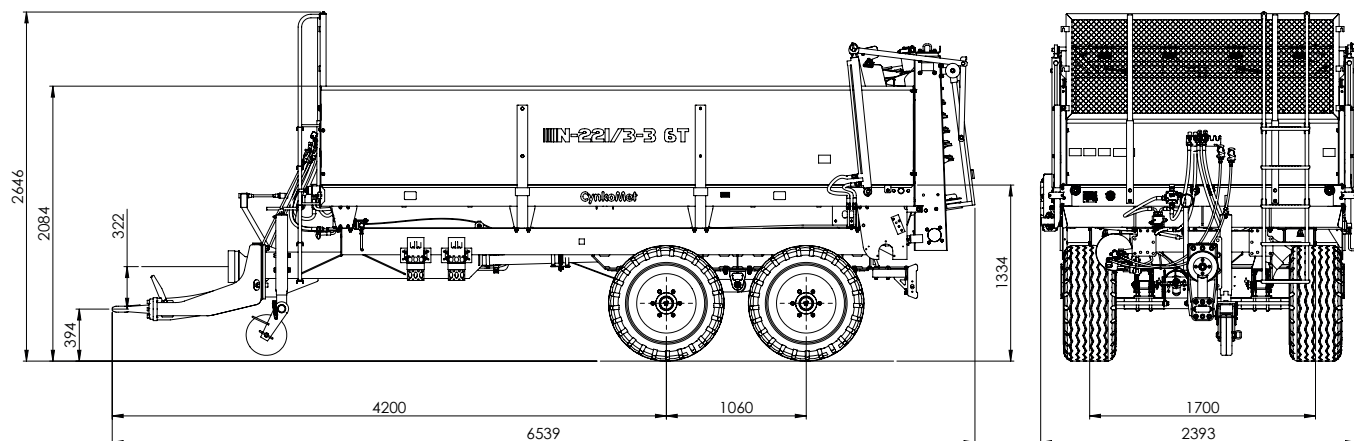
Wał przegubowy szerokokątny

Trójkąt ostrzegawczy

Digital control - sterowanie napędem przenośnika, ściana tylna, klapa objętościowa, podpora dyszla hydrauliczna

Posuw hydrauliczny przenośnika z elektrycznym sterowaniem w kabinie ciągnika

Cięgno zaczepu K80



Dane i zdjęcia zawarte w katalogu mają charakter poglądowy. Niniejszy dokument i informacje w nim zawarte, w tym wskazane ceny nie stanowią oferty handlowej w rozumieniu art. 66 kodeksu cywilnego. Ze względu na stały proces doskonalenia dane te mogą ulec zmianie. Zastrzegamy prawo do wprowadzania w każdym czasie zmian dotyczących charakterystyki wyrobu. Parametry wyrobów mogą zmieniać się bez uprzedzenia. Realizacja zamówienia rozpoczyna się w momencie potwierdzenia przez osobę naszego działu handlowego danych zawartych w formularzu zamówienia.



**KONSTRUKCJA
CYNKOWANA OGNIOWO**