

# MISTSTREUER N-221/3-3

TECHNISCHE DATEN | AUSSTATTUNG



Modelljahr 2022

**CynkoMet**<sup>®</sup>  
Czarna Białostocka

<b>TECHNISCHE DATEN</b>	
Administrative Nutzlast	~6.000 kg*
Technische Nutzlast	~6.000 kg*
Zulässiges Gesamtgewicht nach Vorschriften PL	9.460 kg
Eigengewicht	~ 3.460 kg*
Anzahl der Achsen	2 - Tandem
Streuaggregat	A4VS – 4 vertikale Streuwalzen
Länge	6.540 mm
Breite	2.395 mm
Höhe	2.650 mm
Länge des Laderaumes innen (Oberseite)	4.050 mm
Länge des Ladekastens innen:	2.100 mm
Höhe der Ladekastenswände	750 mm
Höhe der Ladefläche über dem Boden	1330 mm
Ladungshöhe	2.080 mm
Fördererantrieb	Hydraulisch
Antrieb des Streuaggregats	Mechanisch mit Zapfwelle
Kippbare Wände	Nein
Dicke des Bodenblechs/der Wand	3/2.5 mm
<b>AUSFÜHRLICHE SPEZIFIKATION</b>	
Ladevolumen (Beladung 5 cm oberhalb der Seitenwände)	7 m <sup>3</sup>
Radstand	1.700 mm
Aufhängung	Tandem mit Blattfederung
Max. Vertikale Belastung der Deichselöse	2.500 kg
Kupplungshöhe der Deichsel - untere Position	390 mm
Kupplungshöhe der Deichsel - obere Position	1.030 mm
Max. zulässige Achslast	1. - 4 500 kg, 2. - 4 500 kg
Reifengröße	400/60-15,5
Höchstgeschwindigkeit	30 km/h
Minimal erforderliche Motorleistung des Schleppers	59 kW / 80 PS
Streubreite in Abhängigkeit des verwendeten Dungs	~6-8 m**

\* - Leergewicht und Nutzlast können je nach Ausstattung abweichen

\*\*\* - Die Streubreite kann in Abhängigkeit vom verwendeten Material von der angegebenen abweichen

<b>STANDARD AUSSTATTUNG</b>
<b>Strukturelemente</b>
Feuerverzinkte Wände mit einer Höhe von 750 mm
Feuerverzinktes A4VS-Streuaggregat - 4 vertikale geneigte Schnecken trommeln mit Tellern und Kalkbehälter
Feuerverzinkte auswechselbare Bodenbleche
Feuerverzinkte starre Deichsel für den Anschluss an die obere oder untere Schlepperkupplung mit auswechselbarer 50mm Öse, Deichsel homologiert nach 55 EKG ONZ (Reg. 55UN ECE)
Hydraulische Antrieb des Bodenförderers mit stufenloser Regelung und Überlastventil
Hydraulische feuerverzinkte Heckwand
Feuerverzinkte Streuaggregatabdeckung
Feuerverzinktes vorderes Gitter, das die Sicherheitsanforderungen erfüllt
Angeschraubter Kupplungszug fi 50
Feuerverzinkter unterer und oberer Rahmen (außen und innen korrosionsgeschützte Konstruktionsprofile)
Gerader Deichselstützfuß mit einklappbarem teilweise verzinktem Stahlrad
Feuerverzinkte Kette des Förderers mit einem Kettenglieddurchmesser von 11 mm
Feuerverzinkte auswechselbare Förderbandleisten
Über Kurbel betätigte Handbremse
Leiter auf der Außenseite und rutschfesten Stufen für einen einfacheren Einstieg in den Ladekasten
Kettenräder aus Sphäroguss
<b>Installationen</b>
Anschlusskabel der Beleuchtungsinstallation mit 7PIN 12V Stecker
Homologierte 12 V Beleuchtung, Rückleuchten mit Glühbirnen bestückt, vordere Leuchten mit LEDs bestückt, Umrissreflektoren
Zweikreis-Druckluftbremsanlage
Hydraulikanlage aus galvanisch verzinkten Stahlrohren und elastischen Leitungen
Hydraulikleitungen für Schlepper vom Typ ISO 7241-1 DN 12,5
<b>Fahrwerk</b>
Neue Räder 400/60-15.5
Achsen der renommierten Firma ADR, voller Balken mit quadratischem Querschnitt 80 mm, Bremse 300x60
<b>Andere Elemente</b>
Zwei Radkeile in verzinkten Körben
Gelenkwelle
Tandemfederaufhängung mit Blattfederung;

*Alle unsere Landwirtschaftsmaschinen werden von unserer Konstruktionsabteilung unter Einsatz der modernsten Werkzeuge entwickelt und getestet. Die Produktion erfolgt mit höchster Sorgfalt und unter Einhaltung strengster Qualitätsnormen.*

## ZUSATZAUSSTATTUNG

### Strukturelemente

Feuerverzinkte Volumen-Aufsatzwände mit hinterer Hydraulikklappe, Höhe 750 mm \* (\* keine Montagemöglichkeit der Aufsatzwände zusammen mit dem Streuaggregat)

Zusätzlicher Hydraulikverteiler für Schlepper mit zwei Hydraulikanschlüssen

Hydraulische Stütze der Deichsel

Deflektor

Installationen

Vollständige LED-Beleuchtung

Hydraulische Schnellkupplung mit Druckablassventil in der Leitung

Einkreis-Druckluftbremsanlage

Hydraulische Einkreis-Bremsanlage

Fahrwerk

Neue Räder 500/50-17

Sonstige Ausstattung

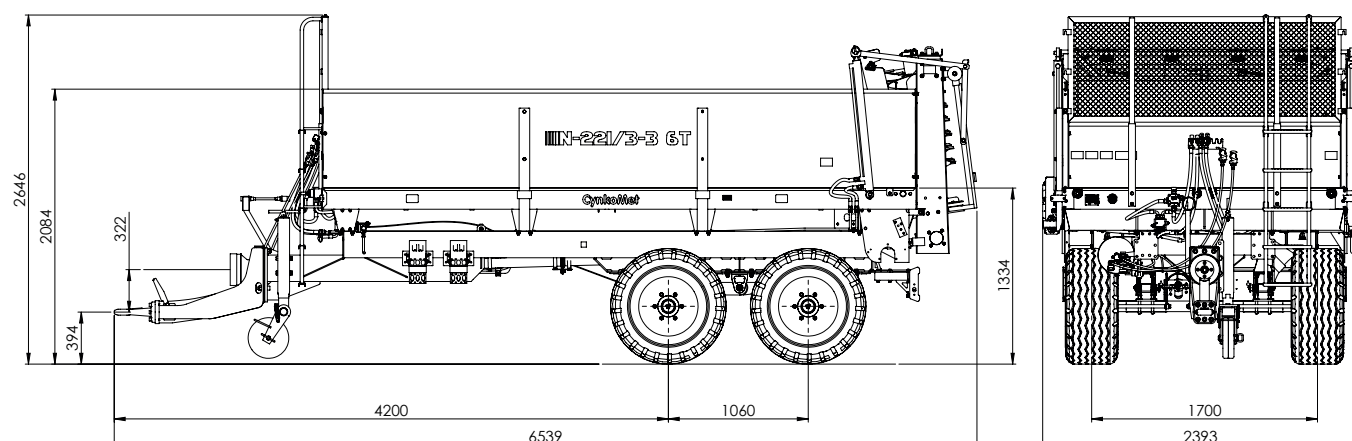
Weitwinkelige Gelenkwelle für Zapfwelle

Warndreieck

Digital control - Steuerung des Fördererantriebs, hintere Wand, Volumenklappe, Stütze der Deichsel hydraulisch

Hydraulisches Förderband mit elektrischer Steuerung in der Schlepperkabine

Kupplungszug K80



Daten und Fotos aus dem Katalog dienen zur Veranschaulichung. Das vorliegende Dokument und die darin enthaltenen Informationen, einschließlich der angegebenen Preise, stellen kein Handelsangebot im Sinne von Art. 66 des Zivilgesetzbuches dar. Im Hinblick auf ständige Optimierungsverfahren können die Daten einer Änderung unterliegen. Wir behalten uns das Recht vor, jederzeit Änderungen bezüglich der Produktcharakteristik einzuführen. Die Produktparameter können ohne Ankündigung geändert werden. Die Bearbeitung der Bestellung beginnt nach Bestätigung der im Bestellformular enthaltenen Daten durch einer Person aus unserer Handelsabteilung.



**FEUERVERZINKTE  
KONSTRUKTION**