

ROZRZUTNIK N-221/3-4

DANE TECHNICZNE | WYPOSAŻENIE



Rok modelowy 2022

CynkoMet[®]
Czarna Białostocka

| DANE TECHNICZNE | |
|--|------------------------------|
| Ładowność administracyjna | ~8 000 kg* |
| Ładowność techniczna | ~8 000 kg* |
| Dopuszczalna masa całkowita wg. Przepisów PL | 11 640 kg |
| Masa własna | ~ 3 640 kg* |
| Ilość osi | 2 - tandem |
| Adapter | A4VS - 4 bębny pionowe |
| Długość | 6 540 mm |
| Szerokość | 2 380 mm |
| Wysokość | 2 675 mm |
| Długość przestrzeni ładunkowej wew. (górze) | 4 035 mm |
| Szerokość skrzyni ładunkowej wewnątrz | 2 085 mm |
| Wysokość ścian skrzyni ładunkowej | 1 000 mm |
| Wysokość platformy od podłoża | 1 360 mm |
| Wysokość załadunku | 2 360 mm |
| Grubość blachy podłogi/ściany | 3/2,5 mm |
| Napęd przenośnika | Hydrauliczny |
| Napęd adaptera | Mechaniczny z wałką WOM |
| Otwierane ściany | Nie |
| SPECYFIKACJA SZCZEGÓŁOWA | |
| Pojemność ładunkowa (załadunek 5cm powyżej ścian bocznych) | 8,9 m3 |
| Rozstaw kół | 1 700 mm |
| Zawieszenie | Tandem - resory paraboliczne |
| Max. Obciążenie oka dyszla | 2 500 kg |
| Wysokość sprzęgowa dyszla - położenie dolne | 420 mm |
| Wysokość sprzęgowa dyszla - położenie górne | 1060 mm |
| Max dopuszczalne obciążenie osi | 1. - 5 000 kg, 2. - 5 000 kg |
| Rozmiar ogumienia | 500/50-17 |
| Prędkość konstrukcyjna | 30 km/h |
| Minimalne zapotrzebowanie mocy ciągnika | 66kW / 90KM |
| Szerokość rozrzutu w zależności od użytego obornika | ~6-8 m** |

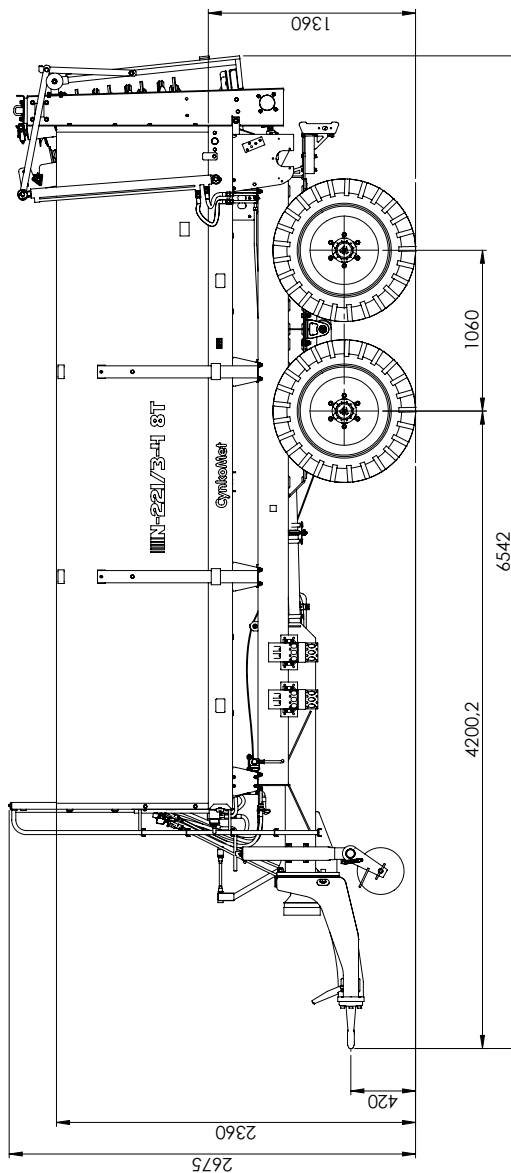
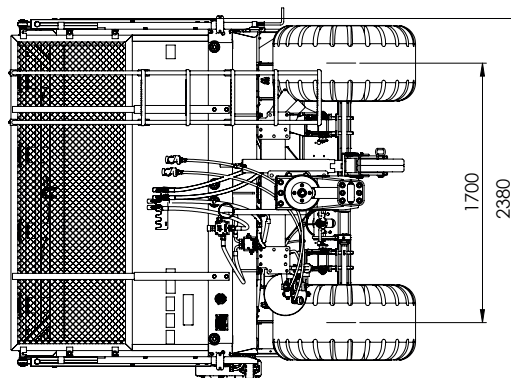
* - masa własna i ładowność mogą się różnić w zależności od wyposażenia

| WYPOSAŻENIE STANDARDOWE MASZYNY |
|---|
| Elementy konstrukcyjne |
| Wysokość ścian 1 000 mm - cynkowane ogniowo |
| Adapter A4VS - 4 bębny ślimakowe pionowe pochylone z talerzami i ladą do wapna, ocynkowany ogniowo |
| Wymienna podłoga z blachy płaskiej ocynkowana ogniowo |
| Cynkowany ogniowo dyszel dwupołożeniowy do łączenia z dolnym lub górnym zaczepem ciągnika z wymiennym okiem 50mm, dyszel homologowany zgodnie z Regulaminem 55EKG ONZ (Reg. 55UN ECE) |
| Napęd hydrauliczny przenośnika podłogowego z bezstopniową regulacją i zaworem przeciążeniowym |
| Tyłna ściana hydrauliczna ocynkowana ogniowo |
| Cynkowana ogniowo osłona adaptera |
| Ocynkowana ogniowo siatka przednia spełniająca wymogi bezpieczeństwa |
| Przykręcane cięgno zaczepu fi 50 |
| Rama dolna i górna cynkowane ogniowo (zabezpieczenie konstrukcji na zewnątrz i wewnątrz profili) |
| Podpora dyszla prosta ze składanym kółkiem stalowym częściowo cynkowana ogniowo |
| Ocynkowany ogniowo łańcuch przenośnika o średnicy ogniwa 11 mm |
| Wymienne cynkowane ogniowo listwy przenośnika |
| Postojowy hamulec ręczny z korbą |
| Drabinka zewnętrzna ze stopniami antypoślizgowymi ułatwiająca wgląd do skrzyni ładunkowej |
| Koła gniazdowe wykonane z żeliwa sferoidalnego |
| Instalacje |
| Przewód przyłączeniowy instalacji oświetleniowej z wtykiem 7PIN 12V |
| Oświetlenie 12V, homologowane, tylne - żarówkowe, przednie LED, odbłaski obrysowe |
| Instalacja hamulcowa pneumatyczna dwuprzewodowa |
| Instalacje hydrauliczne wykonane z rurek stalowych cynkowanych galwanicznie oraz przewodów elastycznych |
| Przyłącze hydrauliczne do ciągnika typu ISO 7241-1 DN 12,5 |
| Układ jezdny |
| Nowe koła 500/70-17 |
| Osie renomowanej firmy ADR, pełna belka o przekroju kwadratowym 80 mm, hamulec 300x90 |
| Pozostałe elementy |
| Dwa kliny do kół umieszczone w ocynkowanych kieszeniach |
| Wał przegubowy |
| Zawieszenie resorowe tandem na resorach parabolicznych |

Wszystkie nasze maszyny rolnicze są projektowane i testowane przez nasz zespół projektowy, przy użyciu najnowocześniejszych dostępnych narzędzi. Produkcja prowadzona jest przy zachowaniu najwyższej staranności oraz przestrzeganiu rygorystycznych norm jakości.

| WYPOSAŻENIE OPCJONALNE MASZYNY |
|--|
| Elementy konstrukcyjne |
| Cynkowane ogniowo nadstawy objętościowe z tylną klapą hydrauliczną - wysokość 800 mm * (* brak możliwości zamontowania nadstaw razem z adapterem) |
| Dodatkowy rozdzielacz hydrauliczny dla ciągników z dwoma gniazdami hydraulicznymi - sterowanie hydrauliczne ściany tylnej, hydraulicznej podpory dyszla, wł /wył. Napędu przenośnika podłogowego |
| Podpora dyszla hydrauliczna |
| Deflektor |
| Instalacje |
| Oświetlenie full LED |
| Szybkozłącze hydrauliczne z eliminatorem ciśnienia w przewodzie |
| Instalacja hamulcowa pneumatyczna jedнопrzewodowa |
| Instalacja hamulcowa hydrauliczna jedнопrzewodowa |
| Pozostałe wyposażenie |
| WOM wał przegubowy szerokokątny |
| Trójkąt ostrzegawczy |
| Digital control - sterowanie napędem przenośnika, ściana tylna, klapa objętościowa, podpora dyszla hydrauliczna |
| Posuw hydrauliczny przenośnika z elektrycznym sterowaniem w kabinie ciągnika |
| Cięgno zaczepu K80 |

Dane i zdjęcia zawarte w katalogu mają charakter poglądowy. Niniejszy dokument i informacje w nim zawarte, w tym wskazane ceny nie stanowią oferty handlowej w rozumieniu art. 66 kodeksu cywilnego. Ze względu na stały proces doskonalenia dane te mogą ulec zmianie. Zastrzegamy prawo do wprowadzania w każdym czasie zmian dotyczących charakterystyki wyrobu. Parametry wyrobów mogą zmieniać się bez uprzedzenia. Realizacja zamówienia rozpoczyna się w momencie potwierdzenia przez osobę naszego działu handlowego danych zawartych w formularzu zamówienia.



KONSTRUKCJA
CYNKOWANA OGNIOWO