

CynkoMet Sp. z o.o.
ul. Fabryczna 7 W
16-020 Czarna Białostocka
tel. (085) 710 24 56

PRZYCZEPA ROLNICZA DWUOSIOWA WYWROTKA TRÓJSTRONNA

T-104/4

T-104/5

INSTRUKCJA UŻYTKOWANIA I OBSŁUGI

Identyfikacja maszyny

Symbol/Typ T-104/....

Nr fabryczny:.....

Nr fabryczny jest wybity na tabliczce znamionowej oraz na belce czołowej ramy dolnej przyczepy. Tabliczka znamionowa jest przynitowana do belki czołowej ramy górnej.

Przy zakupie przyczepy należy sprawdzić zgodność numerów fabrycznych umieszczonych na przyczepie z numerem wpisanym w karcie gwarancyjnej, w dokumentach sprzedaży i w instrukcji obsługi.

UWAGA!

Producent zastrzega sobie prawo wprowadzania w produkowanych maszynach zmian konstrukcyjnych ułatwiających obsługę oraz poprawiających jakość ich pracy. Informacje o istotnych zmianach konstrukcyjnych są przekazywane użytkownikowi za pomocą załączonych do instrukcji wkładek informacyjnych (aneksów).

Uwagi oraz spostrzeżenia na temat konstrukcji i pracy maszyny prosimy przesyłać na adres producenta. Informacje te pozwolą obiektywnie ocenić wytwarzane maszyny oraz posłużą jako wskazówki przy dalszej ich modernizacji.

Przed przystąpieniem do eksploatacji użytkownik powinien zapoznać się z treścią niniejszej instrukcji i przestrzegać wszystkich zawartych w niej zaleceń. Zagwarantuje to bezpieczną obsługę oraz zapewni bezawaryjną pracę maszyny.

Zgodnie z Rozporządzeniem Ministra Infrastruktury z dnia 31 grudnia 2002 r. w sprawie warunków technicznych pojazdów oraz zakresu ich niezbędnego wyposażenia Producent informuje, że ciągniki rolnicze i pojazdy wolnobieżne oraz przyczepy przeznaczone do łączenia z tymi pojazdami powinny być oznakowane tablicą wyróżniającą pojazdy wolno poruszające się. Tablic nie wymaga się, gdy pojazd wchodzi w skład zestawu i nie jest ostatnim pojazdem w zestawie.

W myśl powyższego rozporządzenia Producent wyposażył przyczepę w uchwyt do przymocowania tablicy.

Przyczepy T-104/4 T-104/5 spełniają wymagania przepisów dotyczących poruszania się po drogach publicznych maszyn o prędkości do 30km/h. Producent jednocześnie zastrzega, że przyczepą nie można poruszać się szybciej po drogach publicznych niż wyżej wskazana prędkość.

Jeżeli informacje zawarte w instrukcji obsługi okażą się nie w pełni zrozumiałe należy zwrócić się o pomoc do punktu sprzedaży w którym maszyna została zakupiona lub bezpośrednio do Producenta.

Adres Producenta:

CynkoMet Sp. z o.o.
ul. Fabryczna 7 W
16-020 Czarna Białostocka
tel. . (085) 710 24 56

INSTRUKCJA UŻYTKOWANIA I OBSŁUGI STANOWI PODSTAWOWE
WYPOSAŻENIE MASZINY!

Maszynę skonstruowano zgodnie z obowiązującymi normami, dokumentami i przepisami prawnymi aktualnie obowiązującymi.

OKREŚLENIE KIERUNKÓW W INSTRUKCJI

Strona lewa – strona po lewej ręce obserwatora zwróconego twarzą w kierunku jazdy maszyny do przodu.

Strona prawa – strona po prawej ręce obserwatora zwróconego twarzą w kierunku jazdy maszyny do przodu.

Deklaracja Zgodności WE

CynkoMet sp z o.o.

16-020 Czarna Białostocka ul. Fabryczna 7 Polska

działając jako producent
deklaruje z pełną odpowiedzialnością, że maszyna:

PRZYCZEPA ROLNICZA

TYP / MODEL: T-104

ROK PRODUKCJI:

NR SERYJNY:

KRÓTKI OPIS MASZYNY I JEJ FUNKCJI:

Przyczepa rolnicza dwu osiowa, z trójstronnym wywrotem. Podwozie przyczepy tworzą następujące zespoły: rama dolna, dyszel i rama obrotnicy są konstrukcjami spawanymi z kształtowników stalowych i blach. Podstawowym elementem nośnym są dwie podłużnice połączone ze sobą poprzeczkami. Skrzynię ładunkową przyczepy tworzą rama górna z przyspawaną podłogą stalową, ściany oraz nadstawy ścian. Przyczepa jest przeznaczona do transportu płodów rolnych oraz innych materiałów sypkich i objętościowych w obrębie gospodarstwa i po drogach publicznych.

Do której odnosi się niniejsza deklaracja spełnia wymagania:

- Dyrektywy 2006/42/WE Parlamentu Europejskiego i Rady z dnia 17 maja 2006 r. w sprawie maszyn, zmieniającej dyrektywę 95/16/WE (Dz. U. L157 z 09.06.2006, str.24-86)
- Rozporządzenia Ministra Gospodarki z dnia 21 października 2008 r. w sprawie zasadniczych wymagań dla maszyn (Dz. U. 2008 nr 199 poz. 1228)

Do oceny zgodności zastosowano następujące normy zharmonizowane:

- PN-EN ISO 4254-1 Maszyny Rolnicze Bezpieczeństwo Część 1: Wymagania ogólne z 2014 roku.
- PN-EN 1853+A1 Maszyny Rolnicze -- Przyczepy Wywrotki -- Wymagania dotyczące bezpieczeństwa z 2009 roku.
- PN-ISO 11684:1998P Ciągniki, maszyny rolnicze i leśne, motonarzędzia -- Znaki bezpieczeństwa i piktogramy zagrożeń -- Postanowienia ogólne z 1998 roku.
- PN-EN ISO 12100-1:2012 - Bezpieczeństwo maszyn -- Ogólne zasady projektowania -- Ocena ryzyka i zmniejszanie ryzyka z 2012 roku.
- PN-EN ISO 13857:2010 - Bezpieczeństwo maszyn -- Odległości bezpieczeństwa uniemożliwiające sięganie kończynami górnymi i dolnymi do stref niebezpiecznych z 2010 roku.

Osoba upoważniona do przygotowania dokumentacji technicznej:
Kierownik działu Konstruktorów i Technologów
Adres: Fabryczna 7 , 16-020 Czarna Białostocka , Polska

DEKLARACJA TRACI SWOJĄ WAŻNOŚĆ, JEŻELI MASZYNA ZOSTANIE ZMIENIONA LUB PRZEBUDOWANA BEZ ZGODY PRODUCENTA.

Czarna Białostocka
Miejsce i data złożenia deklaracji

Tożsamość i podpis osoby upoważnionej do
sporządzenia deklaracji


Spis treści

1. Wprowadzenie	7
1.1 Identyfikacja maszyny	8
2. Przeznaczenie przyczepy	9
3. Bezpieczeństwo użytkownika	11
3.1 Podstawowe zasady bezpieczeństwa i zapobiegania wypadkom..	11
3.2 Przyczepianie i odczepianie maszyny do ciągnika	13
3.3 Przyczepianie i odczepianie drugiej przyczepy	14
3.4 Koła jezdne	14
3.5 System pneumatyczny i hydrauliczny.....	15
3.6 Konserwacja.....	16
3.7 Zasady poruszania się po drogach publicznych.	16
3.8 Opis ryzyka szczątkowego.	19
3.9 Ocena ryzyka szczątkowego.....	20
3.10 Naklejki informacyjne i ostrzegawcze.....	21
4. Informacje dotyczące użytkowania	25
4.1 Charakterystyka techniczna.....	25
4.2 Opis budowy i działania.....	26
4.2.1 Podwozie	26
4.2.2 Skrzynia ładunkowa.....	27
4.2.3 Instalacja hydrauliczna wywrotu.....	29
4.2.4 Układ hamulcowy.....	32
4.2.5 Instalacja elektryczna, oświetlenie i sygnalizacja.....	35
4.3 Zasady prawidłowego użytkowania przyczep.	37
4.3.1 Przygotowanie do pracy przed pierwszym uruchomieniem.	37
4.3.1.1 Kontrola przyczepy po dostawie.....	37
4.3.1.2 Przygotowanie przyczepy do pierwszego połączenia.	38

4.3.2 Przygotowanie do pracy.....	40
4.3.3 Łączenie i rozłączanie z ciągnikiem.....	41
4.3.4 Łączenie i rozłączanie drugiej przyczepy.....	43
4.3.5 Załadunek skrzyni.....	44
4.3.6 Transport ładunków.....	53
4.3.6 Rozładunek skrzyni.....	55
5. Wyposażenie i osprzęt	60
6. Obsługa techniczna.....	61
6.1 Regulacja luzu łożysk kół jezdnych.....	64
6.2 Regulacja hamulców.....	65
6.3 Obsługa układu hamulcowego.....	67
6.4 Obsługa układu hydraulicznego.....	69
6.5 Obsługa układu resorowego.....	70
6.6 Obsługa instalacji elektrycznej.....	70
6.7 Smarowanie.....	70
6.8 Przechowywanie i konserwacja.....	73
6.9 Usuwanie usterek.....	74
6.10 Montaż i demontaż nadstaw.....	77
6.11 Momenty dokręcania śrub.....	78
7. Transport	78
8. Kasacja przyczepy.....	81
9. Gwarancja	82
10. Zagrożenie dla środowiska	83
11. KATALOG CZĘŚCI ZAMIENNYCH	87
11.1 Wstęp.....	87
11.2 Zasady posługiwania się katalogiem.....	87


1. Wprowadzenie

Niniejsza instrukcja opisuje podstawowe zasady bezpiecznego użytkowania i obsługi przyczep rolniczych wywrotek.

	<p>UWAGA!</p> <p>Przed przystąpieniem do eksploatacji przyczepy użytkownik powinien dokładnie zapoznać się z treścią instrukcji obsługi.</p> <p>Przed każdym uruchomieniem należy przyczepę sprawdzić pod względem bezpieczeństwa eksploatacji.</p>
---	--

Jeśli zawarte w niej informacje okażą się nie w pełni zrozumiałe należy zwrócić się o pomoc do producenta maszyny lub do punktu sprzedaży, w którym została ona zakupiona.

Szczególnie ważne informacje i zalecenia, których przestrzeganie jest bezwzględnie konieczne są w tekście wyróżnione poprzez pogrubienie lub poprzedzone słowem „**UWAGA!**”.

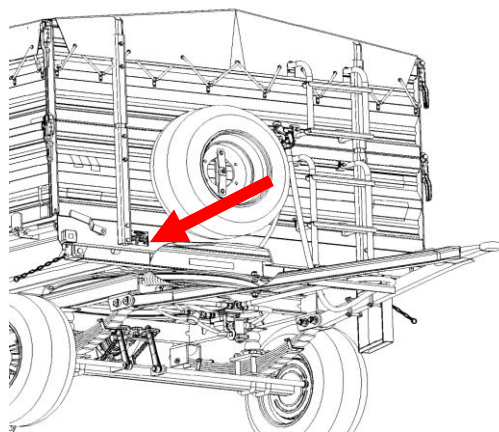
Informacje, opisy zagrożeń i środków ostrożności oraz polecenia i nakazy "związane z bezpieczeństwem użytkowania są wyróżnione w treści instrukcji znakiem  a ponadto wymienione w rozdziale „BEZPIECZEŃSTWO UŻYTKOWANIA”.

1.1 Identyfikacja maszyny

Przyczepa oznakowana została przy pomocy tabliczki znamionowej (1), oraz numeru fabrycznego (2). Tabliczka znamionowa znajduje się na belce czołowej ramy górnej, natomiast numer fabryczny wybity jest na belce przedniej ramy dolnej – rysunek 1.

Przyczepa T-104/4 i T-104/5 różnią się dopuszczalną ładownością. Konstrukcyjnie przyczepy są identyczne, z tego względu w katalogu przedstawiono przyczepę T-104/4.

Przy zakupie przyczepy należy sprawdzić zgodność numerów fabrycznych umieszczonych na maszynie z numerem wpisanym w *KARCIE GWARANCYJNEJ*, w dokumentach sprzedaży oraz w *INSTRUKCJI OBSŁUGI*.



Rysunek 1. Miejsce umieszczenia tabliczki znamionowej i wybitcia numeru fabrycznego

1 - tabliczka znamionowa, 2 - numer fabryczny

2	Symbol/Typ	Masa wł.	kg
	Rok prod.	Dop. m. całk.	kg
1	Nr fabr.	Ładowność	kg
	Nr św.hom.	Dop.obczacz.	kN
	Znak KJ	Dop.obc.osi	kN
		CE	

2. Przeznaczenie przyczepy

Przyczepa przeznaczona jest do transportu płodów rolnych oraz innych materiałów sypkich i objętościowych w obrębie gospodarstwa i po drogach publicznych

Układ hamulcowy oraz układ oświetlenia i sygnalizacji spełniają wymagania wynikające z ustawy z dnia 20 czerwca 1997r *Prawo o ruchu drogowym*.

Przyczepa jest dostosowana do współpracy z ciągnikami rolniczymi wyposażonymi w hydrauliczną instalację zewnętrzną, oraz górny zaczep transportowy. Tylony zaczep przyczepy służy wyłącznie do łączenia przyczepy dwuosiowej. Niestosowanie się do zaleceń przewozu i załadunku towarów określonych przez Producenta oraz przepisów o transporcie drogowym obowiązujących w kraju w którym przyczepa jest użytkowana, spowoduje unieważnienie świadczeń gwarancyjnych i jest traktowane jako użytkowanie maszyny niezgodnie z przeznaczeniem.

Przyczepa **NIE JEST PRZYSTOSOWANA** i nie może być używana do przewozu osób i/lub zwierząt.



UWAGA!

UWAGA!

Przyczepy nie wolno używać niezgodnie z jej przeznaczeniem, a w szczególności:

- do przewożenia ludzi i zwierząt,
- do przewozu luzem niebezpiecznych materiałów toksycznych, gdy istnieje możliwość spowodowania skażenia środowiska,
- do przewożenia maszyn i urządzeń, których umiejscowienie środka ciężkości wpływa ujemnie na stateczność przyczepy,
- do przewożenia ładunków, maszyn, itp., które wpływają na nierównomierne obciążenie i przeciążenie osi jezdnych i elementów zawieszenia,
- do przewożenia ładunków nie zamocowanych, które mogą w czasie jazdy zmieniać swoje położenie na platformie skrzyni ładunkowej.

Do użytkowania zgodnie z przeznaczeniem zalicza się również wszystkie czynności związane z prawidłową i bezpieczną obsługą oraz konserwacją maszyny. W związku z tym użytkownik zobowiązany jest do:

- zapoznania się z treścią *INSTRUKCJI OBSŁUGI* przyczepy oraz z *KARTĄ GWARANCYJNĄ* i stosowania się do zaleceń zawartych w tych opracowaniach,
- przestrzegania ustalonych planów konserwacji i regulacji,
- przestrzegania ogólnych przepisów bezpieczeństwa w czasie pracy,
- zapobiegania wypadkom,
- stosowania się do przepisów ruchu drogowego oraz przepisów transportowych obowiązujących w kraju, w którym przyczepa jest eksploatowana,
- zapoznania się z treścią instrukcji obsługi ciągnika rolniczego i stosowania się do jej zaleceń,

Przyczepa może być użytkowana tylko przez osoby które:

- zapoznały się treścią publikacji i dokumentów dołączonych do przyczepy oraz z treścią instrukcji obsługi ciągnika rolniczego,
- posiadają wymagane uprawnienia do kierowania i zapoznały się z przepisami ruchu drogowego oraz przepisami transportowymi.

3. Bezpieczeństwo użytkowania

3.1 Podstawowe zasady bezpieczeństwa i zapobiegania wypadkom

- Przed przystąpieniem do eksploatacji przyczepy użytkownik powinien dokładnie zapoznać się z treścią instrukcji. W czasie eksploatacji należy przestrzegać wszystkich zaleceń zawartych w instrukcji obsługi.
- Przed każdym uruchomieniem należy przyczepę sprawdzić pod względem bezpieczeństwa eksploatacji (kompletność wszystkich elementów przyczepy, stan felg i ogumienia, stan dokręcenia wszystkich śrub (Tabela 8), czy na konstrukcji nie ma pęknięć lub widocznych uszkodzeń).
- Wejście na przyczepę jest możliwe tylko przy absolutnym bezruchu maszyny, wyłączonym silniku ciągnika i kluczykami wyjętymi ze stacyjki.
- Przyczepę należy łączyć z ciągnikami zalecanymi przez Producenta (Tabela 2).
- Uważać na ostrzeżenia przed miejscami zgniatania i ścinania przy uruchamianiu maszyny.
- W trakcie przejazdów transportowych kontrolować stan nagrzania ogumienia, bębnow hamulcowych i łożysk kół jezdnych. W przypadku wykrycia elementu nadmiernie nagzewającego się wyłączyć maszynę z eksploatacji do czasu ustalenia przyczyny i usunięcia usterki.
- Prędkość jazdy zawsze musi być dostosowana do warunków otoczenia. Należy zachować szczególną ostrożność przy pokonywaniu nierówności oraz unikać nagłych skrętów.



UWAGA!

UWAGA!

Przed wjazdem z przyczepą w miejsce w którym znajdują się materiały łatwopalne bezwzględnie sprawdzić stan nagrzania elementów przyczepy, zwłaszcza bębnow hamulcowych i łożysk kół jezdnych, ze względu na ryzyko wystąpienia pożaru.

- Przy załączaniu i odłączaniu maszyny do i od ciągnika należy zachować szczególną ostrożność.
- Przekraczanie dopuszczalnej ładowności grozi wypadkiem na drodze i uszkodzeniem maszyny.
- Przy jeździe na zakrętach należy uwzględnić bezwładność maszyny.
- Przed rozpoczęciem pracy skontrolować czy przyczepa nie ma luźnych części.
- W obrębie elementów uruchamianych dodatkową siłą (np. ręcznie) znajdują się miejsca zgniatania i ścinania.
- Zakłócenia pracy przyczepy usuwać tylko przy wyłączonym silniku ciągnika i wyciągniętym kluczyku zapłonowym.
- Między ciągnikiem a przyczepą nie może przebywać nikt zanim pojazd nie zostanie zabezpieczony przed samoczynnym zjechaniem za pomocą hamulca postojowego (ręcznego) i klinów pod koła.
- Dopuszczalna prędkość transportowa 30 km/h nie może zostać przekroczona.
- Zabrania się przewożenia ludzi i zwierząt na przyczepie.
- Zabrania się wchodzenia pod skrzynię ładunkową przy niezabezpieczonej przyczepie.
- Maszyna jest przystosowana do pracy na pochyleniach do 8°.
- Wywroty skrzyni ładunkowej wykonywać jedynie na poziomym i stabilnym podłożu.
- W czasie podnoszenia skrzyni zachować bezpieczną odległość od napowietrznych linii energetycznych.
- Odłączenie przyczepy od ciągnika jest zabronione przy skrzyni ładunkowej podniesionej siłownikiem teleskopowym.
- Przeróbki lub modyfikacje mogą być wykonywane tylko za zezwoleniem producenta. Podstawowym warunkiem bezpieczeństwa są oryginalne części zamienne i podzespoły. Stosowanie innych części może być przyczyną wykluczenia odpowiedzialności producenta za wynikające z tego skutki.
- Nieostrożna eksploatacja i obsługa przyczepy może wyrządzić krzywdę obsługującemu lub osobom postronnym i spowodować uszkodzenie zestawu

ciągnik-przyczepa.

- Zabrania się użytkowania maszyny przez osoby nieuprawnione do kierowania ciągnikami rolniczymi, w tym także przez dzieci i osoby nietrzeźwe.
- Zabrania się użytkowania przyczepy niezgodnie z jej przeznaczeniem. Pracownicy obsługujący maszynę powinni przestrzegać podstawowych zasad BHP.
- Przed każdym użyciem przyczepy należy sprawdzić jej stan techniczny, a szczególnie stan układu zaczepowego, układu jezdnego, instalacji hamulcowej i sygnalizacji świetlnej.
- Maszyna jest oznakowana napisami informacyjno-ostrzegawczymi w formie nalepek zgodnie z Tabelą 1. Użytkownik obowiązany jest ciągle dbać o czytelność napisów i symboli ostrzegawczych umieszczonych na maszynie. W przypadku ich uszkodzenia lub zniszczenia należy wymienić je na nowe.
- Nalepki z napisami i symbolami są do nabycia u producenta maszyny.

3.2 Przyczepianie i odczepianie maszyny do ciągnika

- Przed podłączeniem przyczepy należy upewnić się czy ciągnik i przyczepa są sprawne technicznie.
- W trakcie łączenia przyczepy należy korzystać wyłącznie z górnego zaczepu transportowego ciągnika. Po zakończeniu sprzęgania maszyn sprawdzić zabezpieczenie zaczepu. Zapoznać się z treścią instrukcji obsługi ciągnika. Jeżeli ciągnik wyposażony jest w zaczep automatyczny, należy upewnić się czy operacja sprzęgania została zakończona prawidłowo.
- Podczas łączenia maszyny zachować szczególną ostrożność.
- W trakcie łączenia nikt nie może przebywać pomiędzy przyczepą a ciągnikiem.
- Odłączanie przyczepy od ciągnika jest zabronione jeżeli skrzynia ładunkowa jest podniesiona.
- Sprzęganie i rozsprzęganie przyczepy może odbywać się tylko wtedy, kiedy maszyna unieruchomiona jest przy pomocy hamulca postojowego.
- W trakcie sprzęgania nikt nie może przebywać pomiędzy przyczepą a ciągnikiem, dyszel należy ustawić na wysokości zaczepu ciągnika za pomocą sprężyny dyszla.

3.3 Przyczepianie i odczepianie drugiej przyczepy

- Przed podłączeniem maszyny należy upewnić się czy olej w obydwu przyczepach może być mieszany.
- Do przyczepy można podłączać wyłącznie przyczepy dwuosiowe.
- Przed podłączeniem przyczepy należy upewnić się czy obydwie maszyny są sprawne technicznie.
- Podczas łączenia maszyny zachować szczególną ostrożność.
- W trakcie łączenia nikt nie może przebywać pomiędzy przyczepami. Osoba która pomaga agregować maszyny powinna stanąć w takim miejscu (poza strefą niebezpieczną), aby była widoczna cały czas przez operatora ciągnika.
- Po zakończeniu sprzęgania przyczep sprawdzić zabezpieczenie zaczepu.
- Odłączanie drugiej przyczepy jest zabronione jeżeli jej skrzynia ładunkowa jest podniesiona.

3.4 Koła jezdne

- Przy pracach z kołami jezdnymi przyczepę zabezpieczyć, na wypadek samoczynnego wprawienia się w ruch, za pomocą hamulca postojowego i podkładając kliny pod koła.
- Prace naprawcze przy oponach i kołach powinny być przeprowadzone przy użyciu odpowiednich narzędzi.
- Po każdym zamontowaniu koła dokręcić nakrętki po pierwszych 10 roboczogodzinach, a potem co 50 roboczogodzin sprawdzić ich przykręcenie (zgodnie z Tabelą 8).
- Ciśnienie powietrza kontrolować regularnie. Przestrzegać zalecane ciśnienie powietrza.
- Demontaż koła można przeprowadzić tylko w przypadku, kiedy przyczepa nie jest załadowana.
- Należy unikać uszkodzonej nawierzchni drogi, nagłych i zmiennych manewrów oraz wysokiej prędkości podczas skręcania.
- Zawory ogumienia zabezpieczyć przy pomocy kapturków, aby uniknąć przenikania zanieczyszczeń.

3.5 System pneumatyczny i hydrauliczny

- Instalacja hydrauliczna oraz pneumatyczna w trakcie pracy znajdują się pod wysokim ciśnieniem.
- Regularnie kontrolować stan techniczny połączeń oraz przewodów hydraulicznych i pneumatycznych. Przecieki oleju oraz wypływ powietrza są niedopuszczalne.
- Zawór odcinający w instalacji hydraulicznej wywrotu ogranicza kąt wychylenia skrzyni ładunkowej przy przechylaniu jej na boki i do tyłu. Długość linki sterującej tym zaworem jest ustawiona przez Producenta i zabrania się jej regulacji w trakcie użytkowania przyczepy.
- W przypadku awarii instalacji hydraulicznej lub pneumatycznej, przyczepę należy wyłączyć z eksploatacji do czasu usunięcia awarii.
- W trakcie podłączania przewodów hydraulicznych do ciągnika, należy zwrócić uwagę, aby instalacja hydrauliczna ciągnika oraz przyczepy nie była pod ciśnieniem. W razie konieczności zredukować ciśnienie resztkowe instalacji.
- W przypadku zranienia silnym strumieniem oleju hydraulicznego należy niezwłocznie zwrócić się do lekarza. Olej hydrauliczny może wniknąć pod skórę i być przyczyną infekcji. Jeżeli olej dostanie się do oczu, należy przemyć je dużą ilością wody i skontaktować się z lekarzem.
- W przypadku kontaktu oleju ze skórą, należy miejsce zabrudzenia przemyć wodą z mydłem. Nie stosować rozpuszczalników organicznych (benzyna, nafta).
- Stosować olej hydrauliczny zalecany przez Producenta.
- Po wymianie oleju hydraulicznego zużyty olej należy utylizować. Olej zużyty lub taki, który utracił swoje właściwości należy przechowywać w oryginalnych pojemnikach lub w opakowaniach zastępczych odpornych na działanie węglowodorów. Pojemniki zastępcze muszą być dokładnie opisane i odpowiednio przechowywane.
- Zabrania się przechowywania oleju hydraulicznego w opakowaniach przeznaczonych do magazynowania żywności.

- Przewody hydrauliczne gumowe należy koniecznie wymieniać co 4 lata bez względu na ich stan techniczny. Wymiana przewodów musi odpowiadać technicznym wymaganiom producenta.

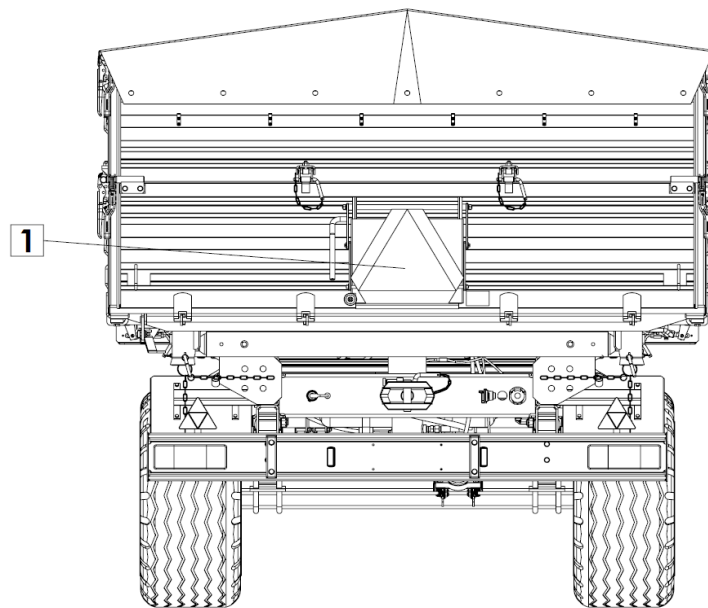
3.6 Konserwacja.

- Prace naprawcze, konserwacyjne i czyszczące oraz usuwające usterki funkcyjne przeprowadzać przy zatrzymanym silniku ciągnika oraz wyciągniętych kluczykach zapłonowych.
- Przy pracach konserwacyjnych z podniesioną skrzynią ładunkową, zabezpieczyć ją przed opadnięciem za pomocą podpory serwisowej.
- Przy pracach konserwacyjnych i naprawczych używać odpowiednich narzędzi i odzieży ochronnej.
- Oleje i smary starannie usunąć. Zużyty olej i smary należy zutylizować.
- Przed pracami elektrycznymi, spawalniczymi i pracami przy systemie elektrycznym oddzielić ciągły dopływ prądu do instalacji elektrycznej ciągnika.
- Części zamienne stosować zawsze zgodnie z katalogiem części zamiennych.
- Przeróbki lub modyfikacje mogą być wykonywane tylko za zezwoleniem producenta. Podstawowym warunkiem bezpieczeństwa są oryginalne części zamienne i podzespoły. Stosowanie innych części może być przyczyną wykluczenia odpowiedzialności producenta za wynikające z tego skutki.
- Zabrania się spawania elementów ocynkowanych ze względu na ryzyko powstania szkodliwych oparów.

3.7 Zasady poruszania się po drogach publicznych.

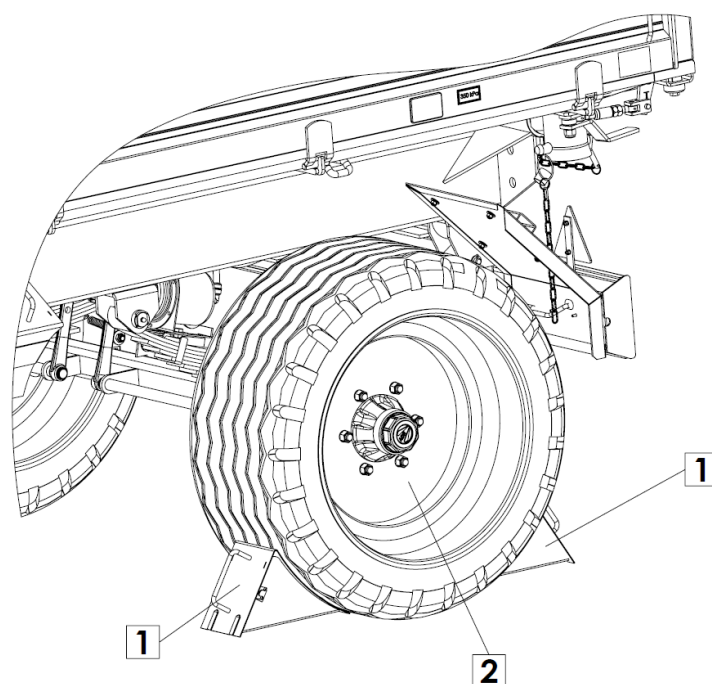
- Podczas jazdy po drogach publicznych należy dostosować się do przepisów o ruchu drogowym oraz przepisów transportowych obowiązujących w kraju w którym przyczepa jest eksploatowana.
- Nie należy przekraczać prędkości dopuszczalnej.
- Dostosować prędkość do panujących warunków drogowych i stopnia załadowania przyczepy.
- Na czas jazdy po drogach publicznych przyczepa powinna być wyposażona w atestowany lub homologowany trójkąt ostrzegawczy. Na ścianie tylnej należy umieścić trójkątną tablicę wyróżniającą pojazdy wolno poruszające się

(1) jak na rysunku poniżej (Rys.2).



Rysunek 2. Miejsce umieszczenia tablicy wyróżniającej pojazdy wolno poruszające się.


- Przebywanie oraz przewożenie osób w skrzyni ładunkowej przyczepy jest zabronione.
- Przed rozpoczęciem jazdy upewnić się że przyczepa jest prawidłowo podłączona do ciągnika (w szczególności sprawdzić zabezpieczenie sworznia zaczepu).
- Zabrania się parkowania na pochyleniach załadowanej i niezabezpieczonej maszyny. Zabezpieczenie polega na zahamowaniu hamulcem zasadniczym, zaciągnięciu hamulca postojowego oraz podłożeniu klinów pod koła jezdne. Kliny (1) należy podkładać tylko pod jedno koło (2) (jeden z przodu koła, drugi z tyłu – rys.3). Klinów nie należy umieszczać pod koła przedniej osi.



Rysunek 3. Sposób ustawiania klinów.

- Przed rozpoczęciem jazdy należy sprawdzić czy sworznie łączące skrzynię ładunkową z ramą dolną oraz sworznie ścian są zabezpieczone przed samoczynnym wypadaniem. Sprawdzić zabezpieczenie zasuwę ściany tylnej. Upewnić się czy wszystkie ściany oraz nadstawy są prawidłowo zamknięte. Sprawdzić poprawność zamocowania linek spinających.
- Przed każdym użyciem przyczepy należy sprawdzić jej stan techniczny, zwłaszcza pod względem bezpieczeństwa. W szczególności sprawdzić stan techniczny układu zaczepowego, układu jezdnego, instalacji hamulcowej i sygnalizacji świetlnej oraz elementy przyłączeniowe instalacji hydraulicznej, pneumatycznej i elektrycznej.
- Przed rozpoczęciem jazdy sprawdzić, czy zwolniony jest hamulec postojowy, a regulator siły hamowania ustawiony we właściwej pozycji (dotyczy instalacji pneumatycznych z regulatorem ręcznym, trójpozycyjnym).
- Przyczepa jest dostosowana do jazdy na pochyleniach maksymalnie do 8°. Poruszanie się przyczepy po terenie o większym nachyleniu może spowodować wywrócenie się przyczepy w wyniku utraty stateczności.

- Każdorazowo po zakończeniu pracy odwadniać zbiornik powietrza w instalacji pneumatycznej. W czasie przymrozków zamarzająca woda może być przyczyną uszkodzenia elementów instalacji pneumatycznej.
- Ładunek wystający poza obrys przyczepy należy oznaczyć zgodnie z przepisami ruchu drogowego.
- Zabrania się przekraczania dopuszczalnej ładowności przyczepy. Przekroczenie ładowności może doprowadzić do uszkodzenia maszyny, utraty stateczności podczas jazdy, rozsypywania się ładunku i spowodować zagrożenie dla osób trzecich. Układ hamulcowy maszyny został dostosowany do masy całkowitej przyczepy, której przekroczenie spowoduje drastyczne zmniejszenie skuteczności działania hamulca zasadniczego.
- Ładunek na przyczepie musi być rozłożony równomiernie oraz nie może utrudniać prowadzenia zestawu. Ładunek musi być tak zabezpieczony aby nie miał możliwości przesuwania się lub przewrócenia.
- W trakcie cofania zaleca się korzystać z pomocy drugiej osoby. W trakcie wykonywania manewrów osoba pomagająca musi zachować bezpieczną odległość od stref niebezpiecznych i przez cały czas być widoczna dla operatora ciągnika.
- Jeżeli w trakcie cofania nie korzystamy z pomocy drugiej osoby, przed rozpoczęciem manewru należy upewnić się że nikt nie znajduje się w strefie niebezpiecznej. Przed rozpoczęciem manewru użyć sygnału dźwiękowego.

	<p>UWAGA!</p> <p>Przed każdym manewrem cofania lub rozpoczęcia rozrzucania materiału załadowanego na skrzynię ładunkową zaleca się użycie 2 krotnie sygnału dźwiękowego w ciągniku celem poinformowania osób postronnych przed zagrożeniem.</p>
---	--

3.8 Opis ryzyka szczątkowego.

Mimo, że firma „CYNKOMET” Czarna Białostocka bierze odpowiedzialność za wzornictwo i konstrukcję w celu eliminacji niebezpieczeństwa, a także dołożyła wszelkich starań, aby wyeliminować ryzyko wystąpienia nieszczęśliwego wypadku, pewne elementy ryzyka

podczas pracy przyczepy są nie do uniknięcia. Ryzyko szczątkowe wynika z błędnego zachowania się obsługującego maszynę.

Największe niebezpieczeństwo występuje przy wykonywaniu następujących czynności:

- używanie przyczepy do innych celów niż opisane w instrukcji obsługi,
- przebywanie między przyczepą a ciągnikiem podczas pracy silnika,
- obsługi maszyny przez osoby nieuprawnione, niepełnoletnie lub będące pod wpływem alkoholu lub innych środków odurzających,
- przebywania na maszynie podczas pracy,
- czyszczenia maszyny podczas pracy,
- niezachowanie bezpiecznej odległości podczas eksploatacji maszyny w tym (cofania, jazdy, załadunku lub wyładunku przyczepy,
- wprowadzanie zmian konstrukcyjnych bez zgody Producenta,
- czyszczenie, konserwacja i kontrola techniczna przyczepy,
- obecność osób lub zwierząt w strefach niewidocznych z pozycji operatora.


Przy przedstawianiu ryzyka szczątkowego przyczepę traktuje się jako maszynę, którą do momentu uruchomienia produkcji zaprojektowano i wykonano zgodnie z obowiązującymi przepisami.

3.9 Ocena ryzyka szczątkowego.

Przy przestrzeganiu takich zaleceń, jak:

- uważne czytanie instrukcji obsługi,
- zakaz wkładania rąk w miejsca niedostępne i zabronione,
- zakaz przebywania na maszynie podczas pracy,
- konserwacji i naprawy maszyny tylko zgodnie z instrukcją obsługi,
- do pracy z podzespołami i elementami o ostrych krawędziach należy zakładać środki ochrony osobistej,
- zabezpieczenia maszyny przed dostępem dzieci,
- stosowanie uwag i zaleceń zawartych w instrukcjach obsługi,
- zachowanie bezpiecznej odległości od miejsc zabronionych lub niebezpiecznych w trakcie rozładunku, załadunku oraz sprzęgania przyczepy,

- wykonywanie prac konserwująco naprawczych zgodnie z zasadami bezpieczeństwa obsługi,
- zakaz przebywania na maszynie w trakcie jazdy, załadunku lub rozładunku może być wyeliminowane zagrożenie szczątkowe przy użytkowaniu maszyny bez zagrożenia dla ludzi i środowiska.

	UWAGA! Istnieje ryzyko szczątkowe w przypadku niedostosowania się do wyszczególnionych zaleceń i wskazówek.
---	---

UWAGA!

3.10 Naklejki informacyjne i ostrzegawcze.



Przyczepa jest oznakowana nalepkami informacyjnymi i ostrzegawczymi wymienionymi w tabeli 1. Użytkownik maszyny zobowiązany jest dbać w całym okresie użytkowania o czytelność napisów, symboli ostrzegawczych i informacyjnych umieszczonych na przyczepie. W przypadku ich zniszczenia należy wymienić je na nowe. Nalepki z napisami i symbolami są do nabycia u Producenta lub w miejscu w którym maszyna została zakupiona. Nowe zespoły,

wymienione podczas naprawy muszą zostać ponownie oznaczone odpowiednimi znakami bezpieczeństwa. Podczas czyszczenia przyczepy nie stosować rozpuszczalników które mogą uszkodzić powłokę etykiety oraz nie kierować silnego strumienia wody.

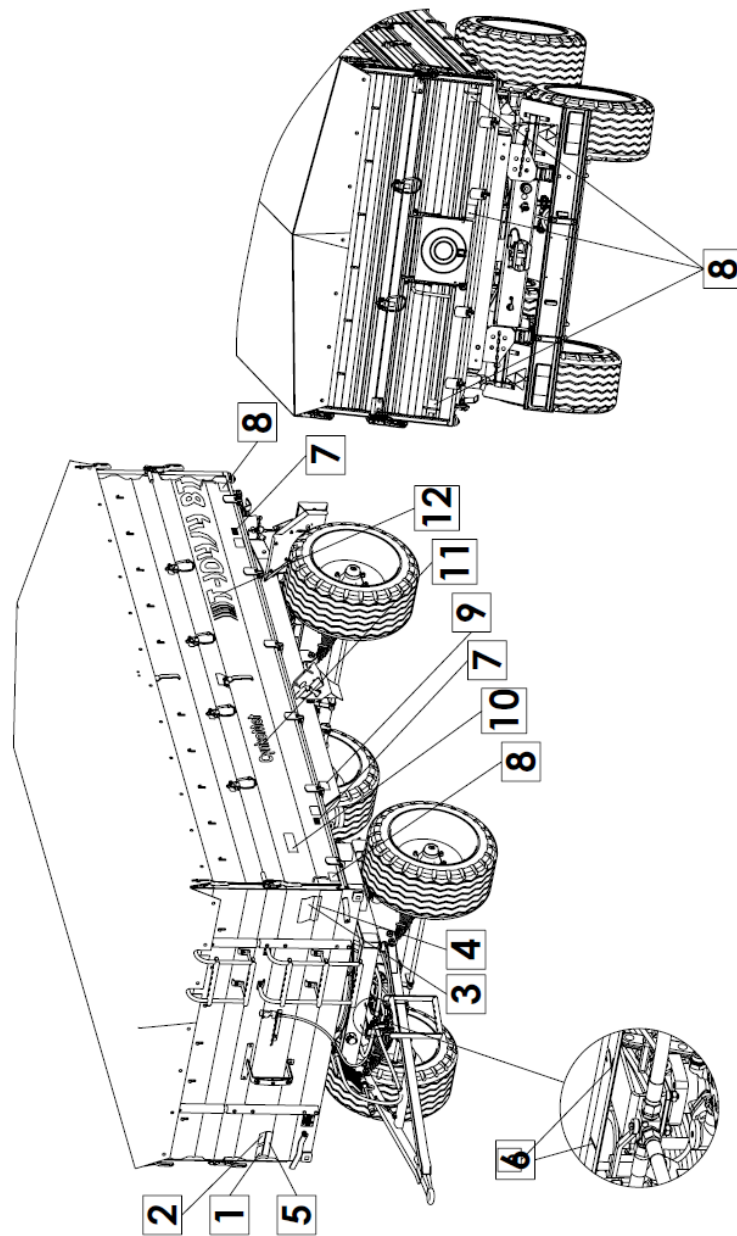
Tabela 1. Naklejki informacyjne i ostrzegawcze.

Lp	Symbol (znak) bezpieczeństwa lub treść napisu	Znaczenie symbolu (znaku)	Miejsce umieszczenia na maszynie
1.		Uwaga Przed rozpoczęciem pracy należy zapoznać się z treścią Instrukcji Obsługi.	Ściana przednia
2.		Uwaga Wyłącz silnik i wyjmij kluczyk przed rozpoczęciem czynności obsługowych lub naprawczych	Ściana przednia
3.	Napis „Zabrania się wykonywania prac obsługowo-naprawczych pod obciążoną, lub podniesioną i niepodpartą skrzynią ładunkową.”		Ściana przednia
4.	Napis „Przed rozładunkiem przyczepy odblokować dwa sworznie łączące skrzynię z ramą po przeciwnej stronie wysypu. Podniesiona skrzynia ładunkowa, zachować bezpieczną odległość.”		Ściana przednia
5.	Napis „Łączenie tylko z górnym zaczepem transportowym ciągnika.”		Ściana przednia
6.			Ściana boczna prawa, ściana boczna lewa
7.			T-104/4, T-104/5: ściana boczna prawa, ściana boczna lewa

Tabela 1.cd Naklejki informacyjne i ostrzegawcze.

Lp	Symbol (znak) bezpieczeństwa lub treść napisu	Znaczenie symbolu (znaku)	Miejsce umieszczenia na maszynie
8.	„1”, „2” - dotyczy obwodów hydraulicznych I i II przyczepy	Pozycja zaworu sterującego pracą instalacji hydraulicznej wywrotu (1 lub 2 przyczepy).	Zawór odcinający
9.	350 kPa	Ciśnienie w ogumieniu	na ścianach bocznych nad kołami
10.		Nie sięgać w obszar zgniatania, jeśli elementy mogą się poruszać.	Na ścianach bocznych, tylnej i przy oknie zsywowym.
11.		Podpora skrzyni ładunkowej	Na podłużnicach ramy dolnej
12.	Ładowność max.8000kg	Maksymalna ładowność	T-104/4: ściana boczna prawa, ściana boczna lewa
	Ładowność max.9000kg		T-104/5: ściana boczna prawa, ściana boczna lewa

(1) – wartość ciśnienia zależna od zastosowanego ogumienia



Rysunek 4. Rozmieszczenie naklejek.

4. Informacje dotyczące użytkowania

4.1 Charakterystyka techniczna.

Tabela 2. Podstawowe dane techniczne przyczepy.

L.P.	Treść	J.m.	T-104/4
1.	Długość całkowita	mm	6400
2.	Szerokość całkowita	mm	2450
3.	Wysokość całkowita	mm	1510 (2210) ⁽¹⁾
4.	Rozstaw kół	mm	1700
5.	Wymiary skrzyni ładunkowej: <ul style="list-style-type: none"> • długość • szerokość • wysokość 	mm	4420 2220/2270 500 (1000) ⁽²⁾
6.	Pojemność ładunkowa	m ³	5 (10)
7.	Powierzchnia ładunkowa	m ²	10
8.	Wznios powierzchni ładowania	mm	1190
9.	Prześwit poprzeczny pojazdu	mm	300
10.	Masa własna pojazdu	kg	2790
11.	Dopuszczalna ładowność pojazdu	kg	8000
12.	Kąt wychylenia skrzyni ładunkowej: <ul style="list-style-type: none"> • na boki • do tyłu 	(°) (°)	50 50
13.	Rozstaw osi	mm	2700
14.	Rozmiar opon		400/60-15,5
14.1	Indeks prędkości opon		A8
14.2	Indeks nośności opon		122
14.3	Maksymalne ciśnienie w oponach	bar/kPa	3,9/390
15.	Napięcie znamionowe	V	12
16.	Dopuszczalna prędkość konstrukcyjna	km/h	30 ⁽³⁾
17.	Zapotrzebowanie mocy	kW/KM	44kW/60KM
18.	Poziom emitowanego hałasu	dB	Poniżej 70

- (1) - z zamontowanymi nadstawami i stelażem plandeki
- (2) - z zamontowanymi nadstawami
- (3) - Dopuszczalna prędkość przyczepy poruszającej się po drogach publicznych wynosi w Polsce 30 km/h (zgodnie z ustawą z dn. 20 czerwca 1997 roku, „Prawo o ruchu drogowym”, art. 20). W krajach w których przyczepa jest eksploatowana należy przestrzegać ograniczeń związanych z obowiązującym w danym państwie prawem o ruchu drogowym.

4.2 Opis budowy i działania.

4.2.1 Podwozie

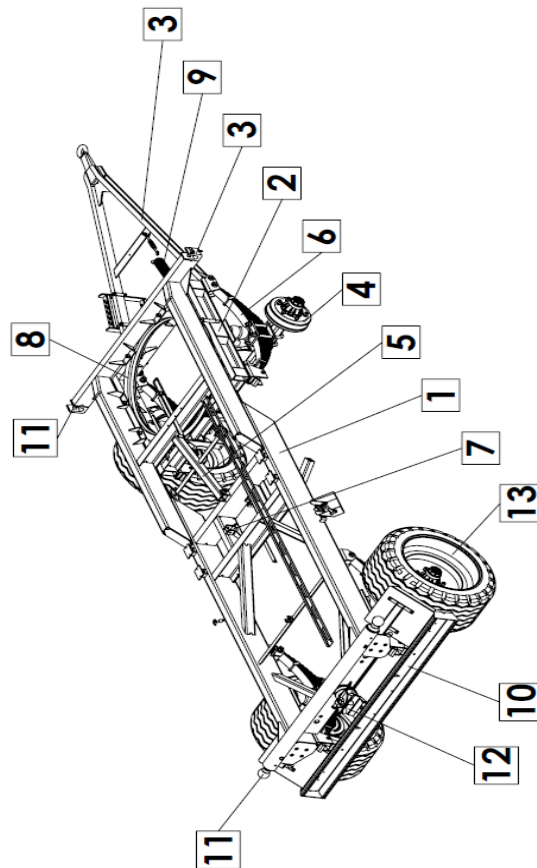
Podwozie przyczepy tworzą następujące zespoły wyszczególnione na Rys. 5.

Rama dolna (1), dyszel (3) i rama obrotnicy (2) są konstrukcjami spawanymi z kształtowników stalowych i blach. Podstawowym elementem nośnym są dwie podłużnice połączone ze sobą poprzeczkami. W narożach ramy znajdują się czopy (11) do osadzenia ramy górnej; zaś w części środkowej gniazdo (7) do osadzenia siłownika hydraulicznego.

W przedniej części podwozia znajduje się układ pociągowo-skrętny przyczepy, a tworzą go: oś (4) przednia, obrotnica (8), rama obrotnicy (2), resory (6) i dyszel (3). W tylnej części podwozia jest umieszczone zawieszenie osi jezdnej (4) tylnej oraz elementy tylnego zespołu oświetleniowego (10). Nad belką oświetleniową przekręcany jest zaczep tylny (12). Zaczep przeznaczony jest do agregowania drugiej maszyny (dwuosiowej).

Osie jezdne wykonane są z prętów kwadratowych zakończonych czopami, na których na łożyskach stożkowych osadzone są piasty kół jezdnych (13). Osie wyposażone są w hamulce szczękowe uruchamiane mechanicznymi rozpieraczami krzywkowymi. Zawieszenie przyczepy tworzą cztery stalowe resory piórowe zamocowane do ramy obrotnicy i ramy dolnej za pomocą sworzni i ślizgaczy. Zestawy kołowe zamocowane są do resorów śrubami kabłąkowymi.

Do ramy obrotnicy (2) mocowany jest dyszel (3) z ciągnem $\varnothing 50$ mm. Wysokość dyszla może być regulowana poprzez zmianę napięcia sprężyny dyszla (9).



Rysunek 5. Podwozie przyczepy.

1 – rama dolna, 2 – rama obrotnicy, 3 – dyszel, 4 – oś jezdna, 5 – podpora skrzyni, 6 – resor, 7 – gniazdo zawieszenia siłownika hydraulicznego, 8 - obrotnica, 9 – sprężyna dyszla, 10 – belka oświetlenia, 11 – czop, 12 - zaczep tylny, 13 – koła jezdne.

4.2.2 Skrzynia ładunkowa

Skrzynię ładunkową przyczepy (rys. 6) tworzą rama górna (1) z przyspawaną podłogą stalową, ściany A, B, C oraz nadstawy ścian D, E, F (nadstawy ścian nie znajdują się w standardowym wyposażeniu przyczepy).

Rama górna osadzona jest na czopach ramy dolnej (p.11 rys.5) w gniazdach przegubowych, zabezpieczonych sworzniami, stanowiących punkty obrotu przy przechylaniu skrzyni ładunkowej.

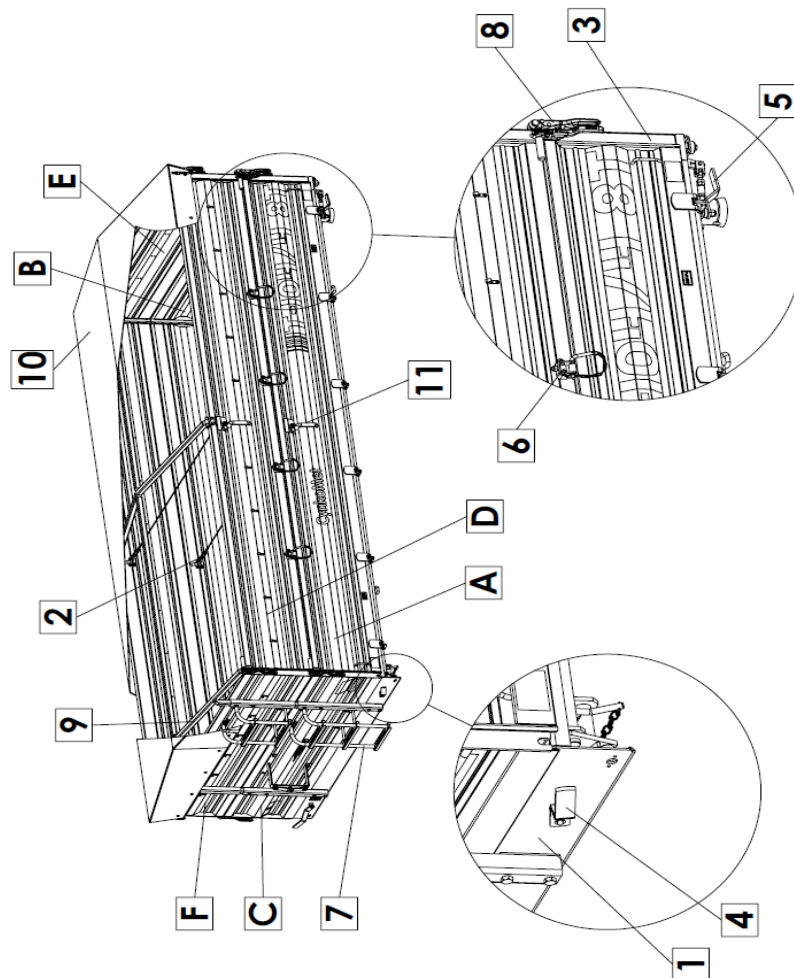
Zamki ścian i nadstaw oraz zasuwa okna zsykowego zabezpieczone są przed samoczynnym, niepożądanym otwarciem.

Ściany lewa i prawa oraz nadstawy lewa i prawa połączone są ze sobą przy pomocy linek spinających (2). W środkowej części ścian i nadstaw umieszczone są dźwignie (11) rozpinania linek spinających (2).

Do ściany i nadstawy przedniej mocowane są drabinki wejściowe (7). Od wewnętrznej strony nadstawy przedniej mocowany jest dodatkowy stopień ułatwiający wchodzenie do skrzyni ładunkowej.

Dodatkowo przyczepę T-104 można wyposażyć w plandekę wraz ze stelażem.

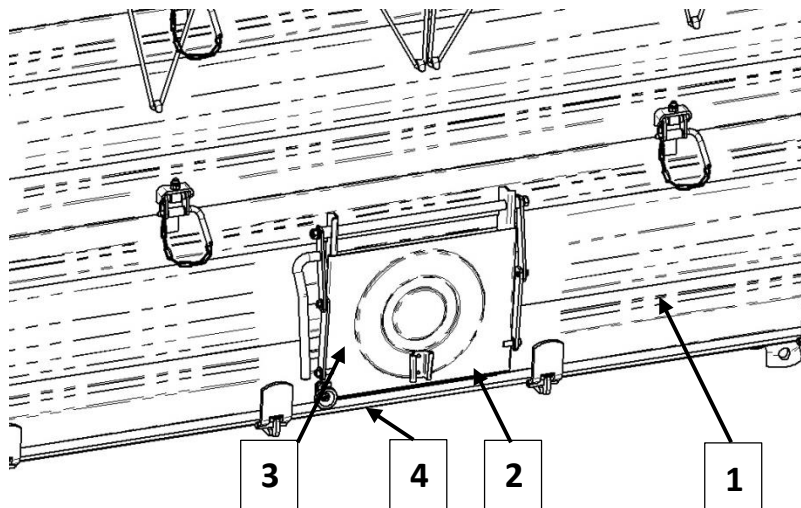
W celu umożliwienia bardziej precyzyjnego rozładunku materiałów w postaci sypkiej, w ścianie tylnej umieszczono okno zsypane (Rys.7).



Rysunek 6. Nadwozie przyczepy.

A – ściana boczna, B – ściana tylna, C – ściana przednia, D - nadstawa boczna, E – nadstawa tylna, F – nadstawa przednia, 1 – rama dolna, 2 - linka spinająca, 3

– słupek tylny, 4 - dźwignia dolnych rygli ściany tylnej, 5 – dźwignia dolnych rygli ściany , 6 – zawias łączący ścianę z nadstawą, 7 - drabinka, 8 – zamek ściany, 9 - stelaż plandeki, 10 - plandeka, 11 - mechanizm rozpinania linki .



Rysunek 7. Okno zsykowe.

1 – ściana tylna, 2 – okno zsykowe, 3 – dźwignia, 4 – śruba blokująca

4.2.3 Instalacja hydrauliczna wywrotu

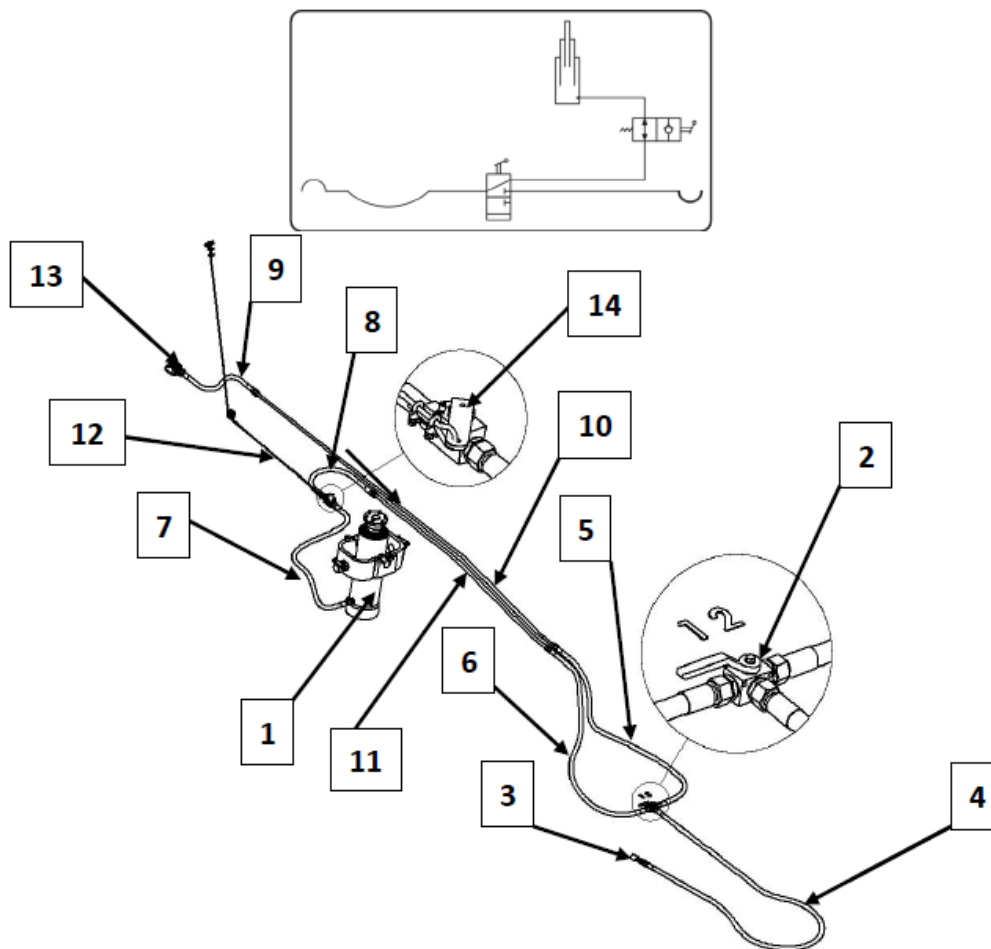
Hydrauliczny mechanizm wyładowczy służy do samoczynnego rozładunku przyczepy poprzez przechylenie skrzyni ładunkowej do tyłu lub na boki. Instalacja hydrauliczna mechanizmu wyładowczego jest zasilana olejem z układu hydraulicznego ciągnika. Do sterowania podnoszeniem skrzyni ładunkowej służy rozdzielacz oleju hydrauliki zewnętrznej ciągnika.

Instalacja hydrauliczna składa się z dwóch niezależnych od siebie obwodów, a mianowicie:

- Obwód I - służy do zasilania siłownika teleskopowego, który podnosi skrzynię ładunkową;
- Obwód II - służy do zasilania instalacji hydraulicznej drugiej przyczepy, w przypadku łączenia z ciągnikiem dwóch przyczep jednocześnie.

Do włączania tych obwodów służy zawór trójdrożny (2). Dźwignia tego zaworu może zajmować następujące położenia:

- położenie „1” - otwarty obwód wywrotu przyczepy,
- położenie „2” - otwarty obwód wywrotu drugiej przyczepy.



Rysunek 8. Budowa i schemat instalacji hydraulicznej wywrotu.

1 - siłownik hydrauliczny; 2 - zawór trójdrożny; 3 - wtyczka zaworu łącznego;
 4, 5, 6, 7, 8, 9 - przewody hydrauliczne giętkie; 10, 11 - przewody hydrauliczne sztywne; 12 - linka sterująca zaworem zwrotnym; 13 - gniazdo zaworu łącznego drugiej przyczepy; 14 - zawór odcinający zwrotny.



UWAGA!

UWAGA!

Fabrycznie instalacja hydrauliczna przyczepy została napełniona olejem Agrol U.

Tabela 3. Charakterystyka oleju Agrol U

Lp	Wymagania	Metody badań wg	Jednostka	Wartość
1.	lepkość kinematyczna w 100°C	ASTM D 445	mm ² /s	10,0-11,5
2.	temperatura płynięcia	ASTM D 97	°C	< - 24
3.	temperatura zapłonu	ASTM D 92	°C	>230
4.	liczba zasadowa	ASTM D 2896	mgKOH/g	9,9
5.	wskaźnik lepkości	ASTM D 2270		>95
6.	lepkość strukturalna CCS w - 18°C	ASTM D 5293	mPa*s	<9000

Specyfikacje, klasyfikacje oleju **Agrol U**:

- API GL-4
- DIN HLP
- ISO VG 100
- John Deere J20C
- MF CMS M1145
- Volvo WB101
- ZF TE-ML-03E, ZF TE-ML-05F



UWAGA!

UWAGA!

Zawór odcinający zwrotny (p14 rys.8) ogranicza kąt wychylenia skrzyni ładunkowej przy przechylaniu jej do tyłu i na boki. Długość linki sterującej tym zaworem jest wyregulowana przez producenta i nie należy jej regulować w trakcie użytkowania przyczepy.

4.2.4 Układ hamulcowy

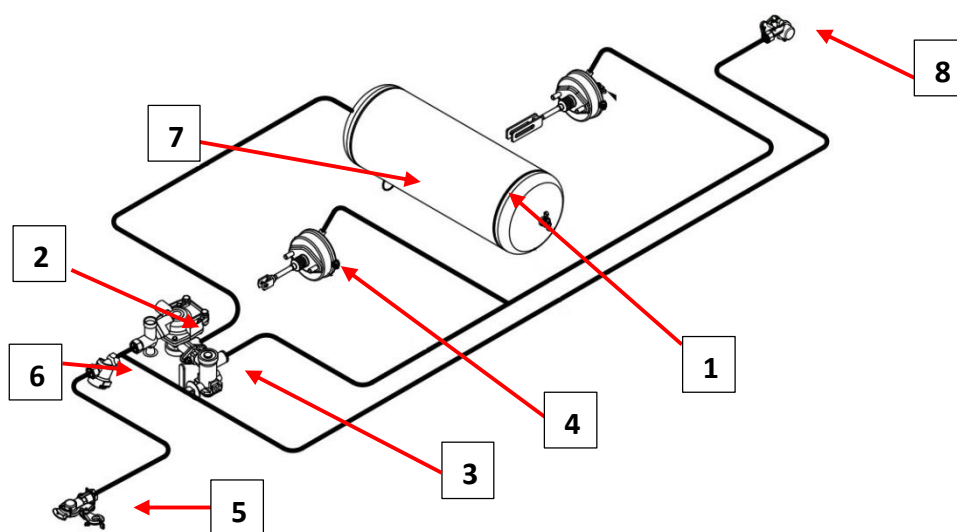
Przyczepa jest wyposażona w układ hamulcowy, składający się z:

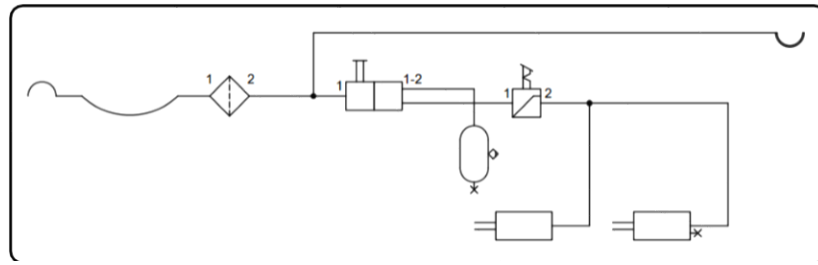
- hamulca roboczego sterowanego pneumatycznie, działającego na cztery koła osi tylnej i przedniej,
- hamulca postojowego uruchamianego ręcznie za pomocą mechanizmu korbowego znajdującego się z boku przyczepy, działający na tylne koła jezdne.

Hamulec roboczy pneumatyczny uruchamiany jest z miejsca pracy traktorzysty poprzez naciśnięcie pedału hamulca ciągnika. Konstrukcja tego hamulca zapewnia samoczynne zahamowanie czterech kół jezdnych przyczepy przy nieprzewidzianym rozłączeniu instalacji pneumatycznej przyczepy i ciągnika. Zastosowany zawór (poz. 1 rys. 11) posiada układ zwalnający hamulec (poz. 3 rys. 11), wykorzystywany w przypadku, kiedy przyczepa odłączona jest od ciągnika.

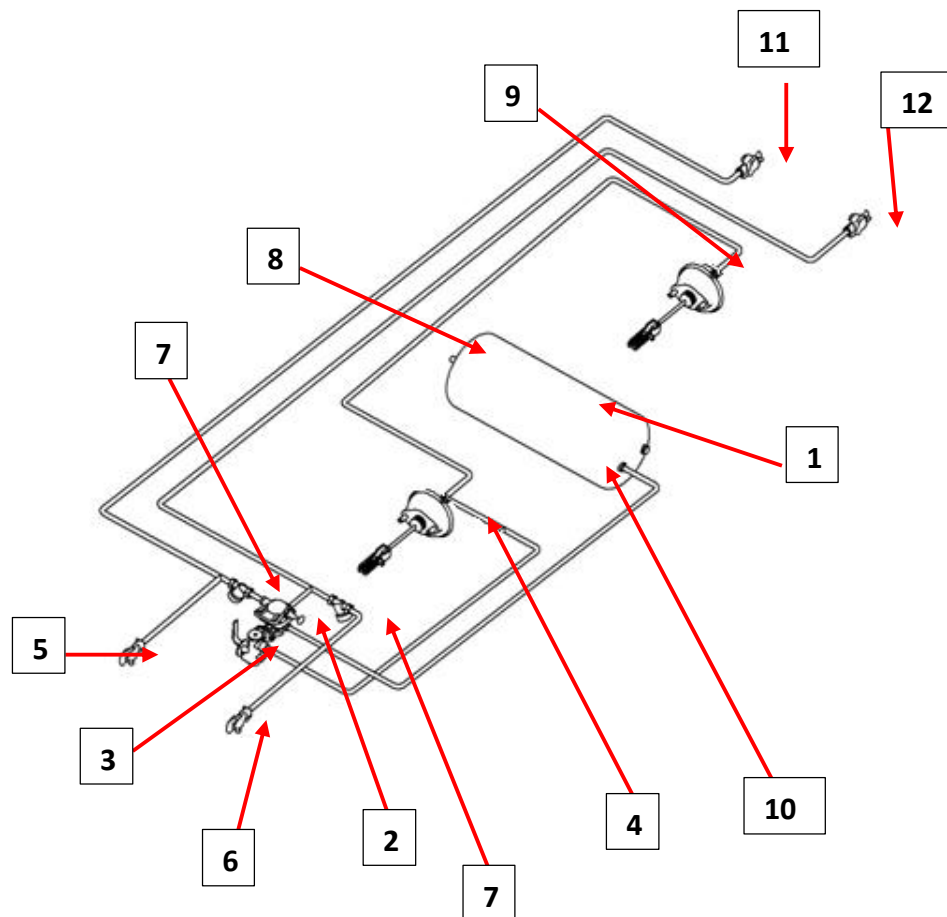
Znajdujący się w układzie pneumatycznym regulator siły hamowania (poz. 2 rys.11) jest sterowany ręcznie. W zależności od obciążenia ładunkiem przyczepy, dźwignię regulatora (poz. 4 rys. 11) należy ustawić w jednej z trzech pozycji:

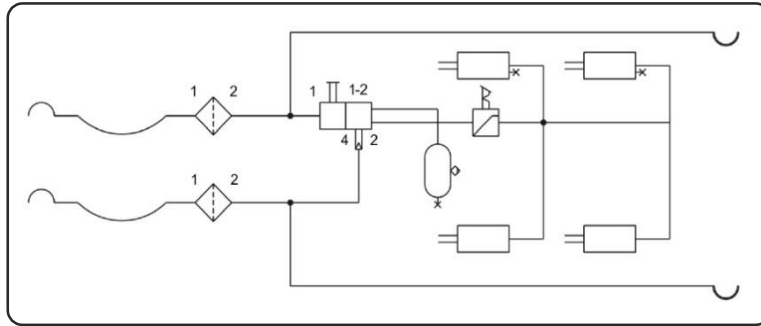
- pozycja „0” - dla przyczepy bez ładunku,
- pozycja „1/2” - dla przyczepy częściowo załadowanej,
- pozycja „1” - dla przyczepy całkowicie załadowanej.





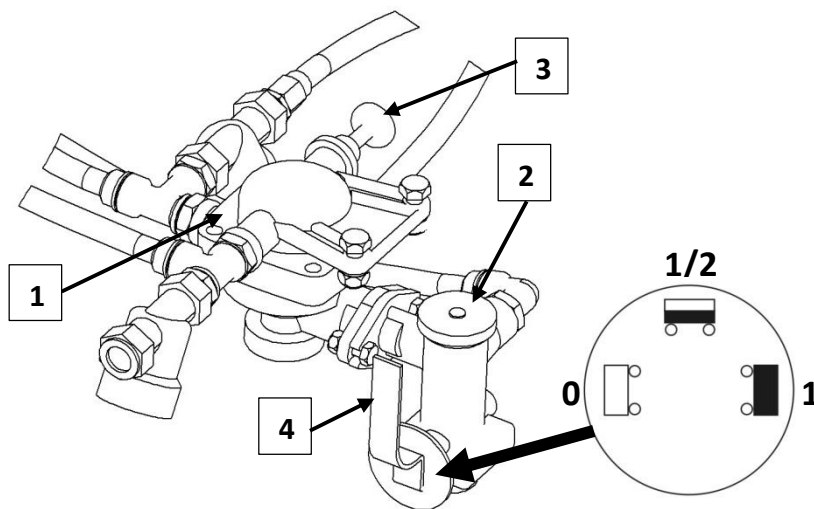
Rys. 9. Schemat pneumatycznej instalacji hamulcowej jedнопроводowej.
1 - zbiornik powietrza, 2 - zawór sterujący, 3 - regulator siły hamowania,
4 - siłownik pneumatyczny, 5 - złącze przewodów (czarne), 6 - filtr powietrza,
7 - zawór odwadniający, 8 - gniazdo (czarne).





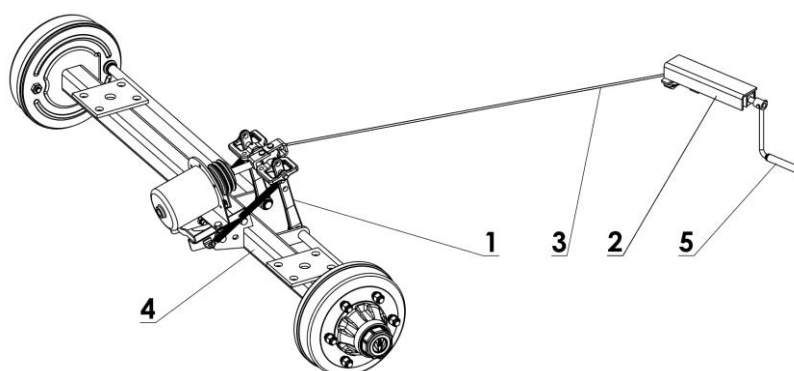
Rys. 10. Schemat pneumatycznej instalacji hamulcowej dwuprzewodowej.

1 - zbiornik powietrza, 2 - zawór sterujący, 3 - regulator siły hamowania, 4 - siłownik pneumatyczny, 5 - złącze przewodów (czerwone), 6 - złącze przewodów (żółte), 7 - filtr powietrza, 8 - złącze kontrolne zbiornika powietrza, 9 - złącze kontrolne siłownika pneumatycznego, 10 - zawór odwadniający, 11 - gniazdo (czerwone), 12 - gniazdo (żółte)



Rys. 11. Pneumatyczny regulator siły hamowania.

1 - zawór sterujący, 2 - regulator siły hamowania, 3 - przycisk zwalniający hamulec przyczepy na postoju, 4 - dźwignia wyboru pracy regulatora, 0 - pozycja „BEZ ŁADUNKU”, 1/2 - pozycja „PÓŁ ŁADUNKU”, 1 - pozycja „PEŁNY ŁADUNEK”



Rys. 12. Hamulec postojowy

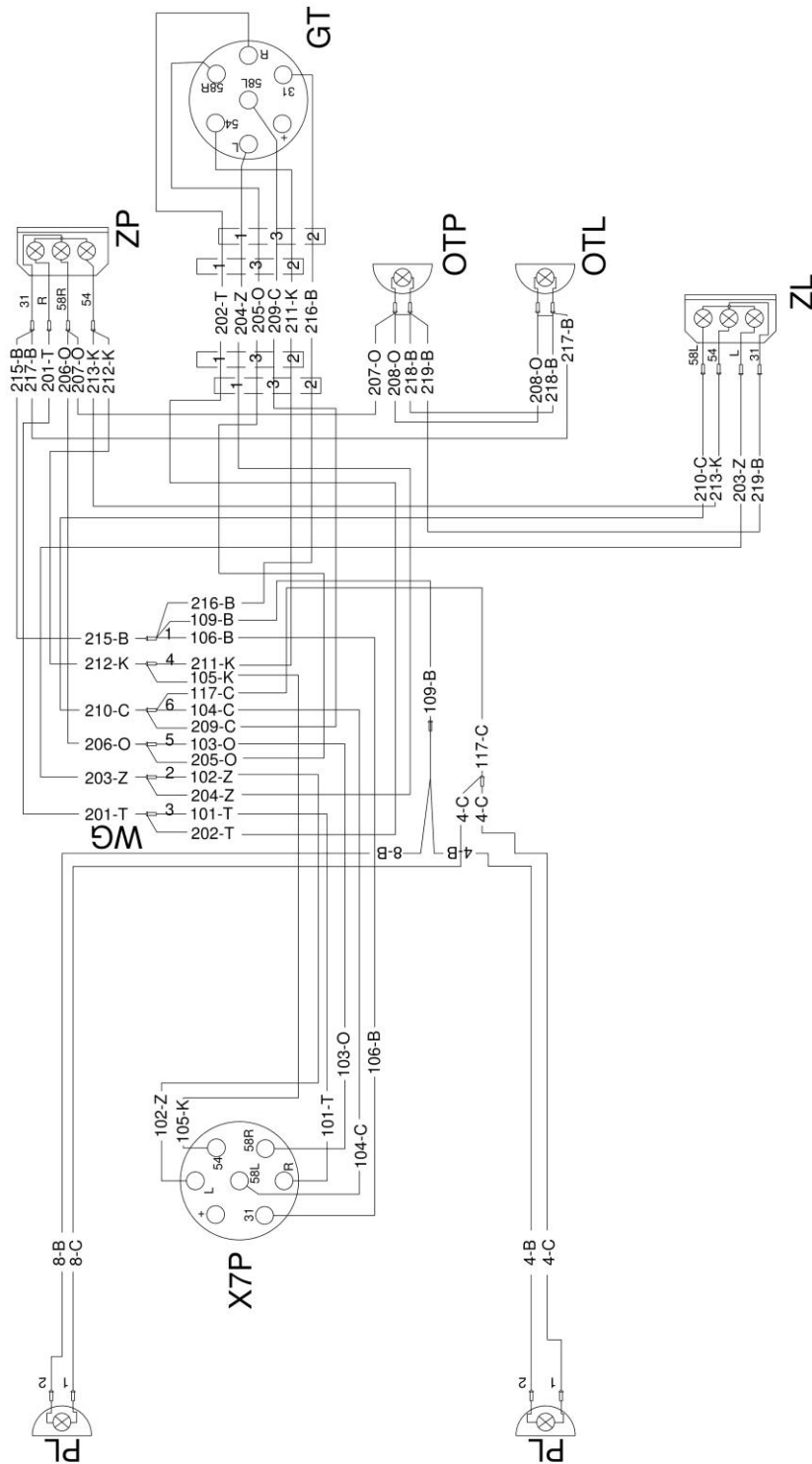
(1) dźwignia rozpieracza, (2) mechanizm korbowy, (3) linka, (4) oś jezdna, (5) - korba

Hamulec postojowy służy do unieruchomienia przyczepy w trakcie postoju. Mechanizm korbowy hamulca 2 (rys.12), przyspawany jest do prawej podłużnicy ramy dolnej. Linka stalowa 3 łączy mechanizm korbowy 2 z dźwigniami rozpieracza 1 tylnej osi jezdnej 4. Napinanie linki (obrót korby 5 mechanizmu zgodnie z kierunkiem obrotów wskazówek zegara), powoduje wychylenie dźwigni rozpieracza, które rozchylając szczęki hamulcowe unieruchamiają przyczepę.

4.2.5 Instalacja elektryczna, oświetlenie i sygnalizacja.

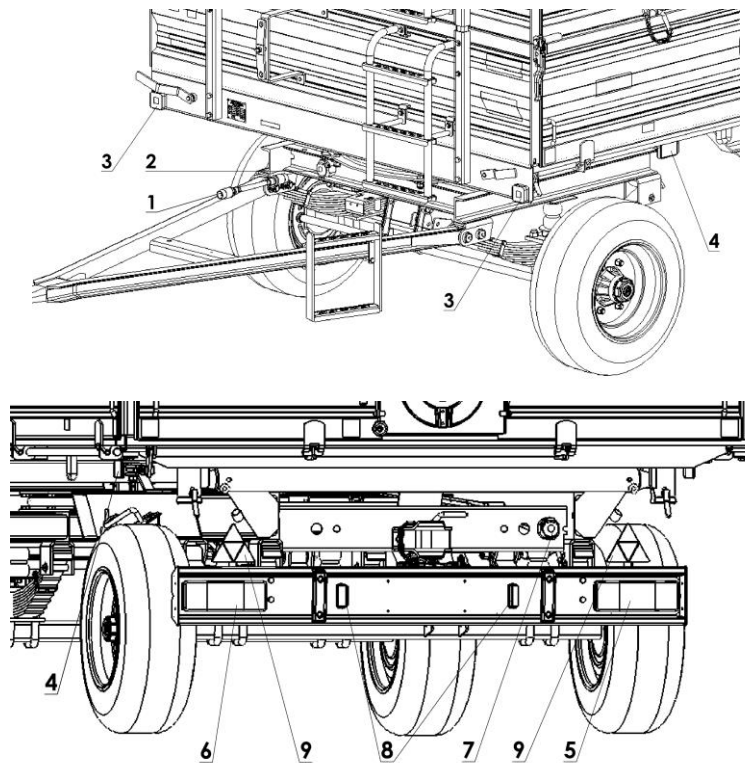
Instalacja elektryczna przyczepy (rys. 13) jest przystosowana do zasilania ze źródła prądu stałego o napięciu 12V. Łączenia instalacji elektrycznej przyczepy z instalacją ciągnika należy dokonywać odpowiednim przewodem łącznikowym.

Gniazdo złącza wtyczkowego 7 (rys. 13) służy do łączenia instalacji elektrycznej drugiej przyczepy.



Rys. 13. Schemat instalacji elektrycznej przyczepek.

(PL) lampa obrysowa przednia, (X7P) gniazdo siedmiopinowe przednie, (GT) gniazdo siedmiopinowe tylne, (OTP, OTL) lampa oświetlenia tablicy rejestracyjnej, (ZP) lampa zespolona tylna prawa, (ZL) lampa zespolona tylna lewa



Rys. 14. Schemat układu oświetlenia i sygnalizacji

1- przewód łącznikowy kompletny; 2 - gniazdo złącza -wtyczkowego;
 3 - lampa pozycyjna przednia z odblaskiem; 4 - urządzenie odblaskowe
 żółte; 5 - lampa tylna zespolona prawa; 6 - lampa tylna zespolona lewa;
 7 - gniazdo złącza wtyczkowego do łączenia drugiej przyczepy; 8 - lampa
 oświetlenia tablicy rejestracyjnej; 9 - urządzenie odblaskowe trójkątne
 czerwone.


4.3 Zasady prawidłowego użytkowania przyczep.

4.3.1 Przygotowanie do pracy przed pierwszym uruchomieniem.

4.3.1.1 Kontrola przyczepy po dostawie

Producent zapewnia, że przyczepa jest całkowicie sprawna, kompletna, została sprawdzona zgodnie z procedurami kontroli i dopuszczona do użytkowania. Nie zwalnia to jednak użytkownika z obowiązku sprawdzenia pojazdu po dostawie i przed pierwszym użyciem.

Przed rozpoczęciem pracy operator przyczepy musi przeprowadzić kontrolę stanu technicznego przyczepy i przygotować ją do pierwszego uruchomienia. Należy zapoznać się z treścią niniejszej instrukcji dołączonej do przyczepy i stosować się do zaleceń w niej zawartych, zapoznać się z budową i zrozumieć zasadę działania maszyny.

	<p>UWAGA!</p> <p>Przed przystąpieniem do podłączenia i przed uruchomieniem przyczepy należy zapoznać się z treścią niniejszej instrukcji i stosować się do zaleceń w nich zawartych.</p>
---	---




Oględziny zewnętrzne:

- Sprawdzić kompletację maszyny (wyposażenie standardowe i dodatkowe).
- Sprawdzić stan powłok antykorozyjnych.
- Przeprowadzić oględziny poszczególnych elementów przyczepy pod względem uszkodzeń mechanicznych wynikających min. z powodu nieprawidłowego transportowania maszyny (wgniecenia, przebicie, zgięcia lub złamania detali).
- Sprawdzić stan opon kół jezdnych i ciśnienie powietrza w ogumieniu.
- Sprawdzić stan techniczny elastycznych przewodów hydraulicznych.
- Sprawdzić stan techniczny przewodów pneumatycznych.
- Upewnić się że nie ma żadnych wycieków oleju hydraulicznego.
- Skontrolować lampy elektryczne oświetlenia.
- Skontrolować oznaczenia na maszynie (zgodnie z Tabelą 1)

4.3.1.2 Przygotowanie przyczepy do pierwszego połączenia.

Przygotowanie

- Sprawdzić wszystkie punkty smarne przyczepy, w razie konieczności przesmarować maszynę.
- Sprawdzić poprawność dokręcenia nakrętek mocujących koła jezdne.
- Odwodnić zbiornik powietrza w instalacji hamulcowej.
- Upewnić się, że przyłącza pneumatyczne, hydrauliczne oraz elektryczne w ciągniku rolniczym są zgodne z wymaganiami, w przeciwnym przypadku nie należy podłączać przyczepy.
- Dostosować wysokość położenia dyszla w przyczepie, za pomocą sprężyny dyszla, lub położenie górnego zaczepu transportowego w ciągniku.

 UWAGA!	UWAGA! Przed każdym manewrem cofania lub rozładunkiem materiału załadowanego na skrzynię ładunkową zaleca się użycie 2 krotnie sygnału dźwiękowego w ciągniku celem poinformowania osób postronnych przed zagrożeniem.
 UWAGA!	UWAGA! Bezwzględnie zakazuje się przebywania osób trzecich w momencie agregacji przyczepy z ciągnikiem pomiędzy maszynami. Niezastosowanie się do tych zaleceń i wykonanie tego manewru nieprawidłowo może doprowadzić w skrajnych przypadkach do śmierci osoby znajdującej się pomiędzy przyczepą, a ciągnikiem
 UWAGA!	UWAGA! Bezwzględnie zabrania się opuszczania ciągnika z włączonym silnikiem i kluczykiem włożonym w stacyjce.

Przejazd próbny

Jeżeli wszystkie powyższe czynności zostały wykonane i stan techniczny przyczepy nie budzi żadnych zastrzeżeń należy podłączyć maszynę do ciągnika. Uruchomić ciągnik, dokonać kontroli poszczególnych układów i przeprowadzić rozruch próbny przyczepy oraz wykonać jazdę testową bez obciążenia (bez załadowanej skrzyni ładunkowej). Zaleca się, aby oględziny przeprowadzały dwie osoby, przy czym jedna z nich powinna stale przebywać w kabinie operatora ciągnika rolniczego. Rozruch próbny należy przeprowadzić zgodnie z kolejnością przedstawioną poniżej.


- Podłączyć przyczepę do odpowiedniego zaczepu w ciągniku rolniczym.
- Podłączyć przewody instalacji hamulcowej, elektrycznej i hydraulicznej.
- Uruchamiając poszczególne światła, sprawdzić poprawność działania instalacji elektrycznej.
- Przełączyć zawór instalacji hydraulicznej wywrotu do pozycji 1. Wykonać próbny wywrót skrzyni ładunkowej do tyłu i na boki.

- Ruszając z miejsca sprawdzić działanie hamulca zasadniczego.
- Wykonać przejazd próbny.

Jeżeli w trakcie przejazdu próbnego wystąpią niepokojące objawy typu:

- hałas i nienaturalne odgłosy pochodzące z ocierania ruchomych elementów o konstrukcję przyczepy,
- wyciek oleju hydraulicznego,
- spadek ciśnienia w instalacji hamulcowej,
- nieprawidłowa praca siłowników hydraulicznych i/lub pneumatycznych, lub inne usterki, należy zdiagnozować problem. Jeżeli usterki nie da się usunąć lub usunięcie jej grozi utratą gwarancji, należy skontaktować się z punktem sprzedaży w celu wyjaśnienia problemu lub dokonania naprawy.

Po zakończeniu przejazdu próbnego należy skontrolować stopień dokręcenia nakrętek kół jezdnych.

	<p>UWAGA!</p> <p>Nieostrożne i niewłaściwe użytkowanie i obsługa przyczepy, oraz nieprzestrzeganie zaleceń zawartych w niniejszej instrukcji, stwarza zagrożenie dla zdrowia.</p> <p>Zabrania się użytkowania przyczepy przez osoby nieuprawnione do kierowania ciągnikami rolniczymi, w tym przez dzieci i osoby nietrzeźwe.</p> <p>Nieprzestrzeganie zasad bezpiecznego użytkowania, stwarza zagrożenie dla zdrowia osób obsługujących i postronnych.</p>
---	--

UWAGA!

4.3.2 Przygotowanie do pracy.

W ramach przygotowania przyczepy do pracy należy sprawdzić:

- stopień zużycia i stan opon kół jezdnych,
- ciśnienie powietrza w ogumieniu,
- stan resorów, a w szczególności całość piór,
- dokręcenie nakrętek mocujących tarcze kół jezdnych do piast oraz stan pozostałych połączeń śrubowych.

Ponadto po połączeniu maszyny z ciągnikiem należy sprawdzić:

- sprawność instalacji elektrycznej oraz układu oświetlenia i sygnalizacji przyczepy,


- skuteczność działania jej układu hamulcowego,
- prawidłowość działania hydraulicznego mechanizmu wyładowczego poprzez próbne przechylenie skrzyni ładunkowej do tyłu lub na boki.

4.3.3 Łączenie i rozłączanie z ciągnikiem.

Przyczepa może być podłączona do ciągnika rolniczego, jeżeli wszystkie przyłącza (elektryczne, pneumatyczne, hydrauliczne), oraz zaczep w ciągniku rolniczym są zgodne z wymaganiami Producenta przyczepy oraz Producenta ciągnika.

W celu połączenia przyczepy z ciągnikiem należy wykonać następujące czynności:

- Przed przystąpieniem do połączenia przyczepy z ciągnikiem trzeba sprawdzić czy przyczepa jest zahamowana ręcznym hamulcem postojowym.
- Ustawić cięgno zaczepowe dyszla na wysokości zaczepu transportowego ciągnika (można to osiągnąć przez wyregulowanie napięcia sprężyny dyszla).
- Cofając ciągnik, połączyć końcówkę dyszla z górnym zaczepem transportowym ciągnika (Jeżeli w ciągniku rolniczym zastosowany jest sprzęg automatyczny, należy upewnić się, że operacja agregowania została zakończona prawidłowo i cięgno dyszla jest zabezpieczone).
- Wyłączyć silnik ciągnika.
- Zamontować i zabezpieczyć przed wypadnięciem sworzeń zaczepowy lub sprawdzić zaczep automatyczny.
- Połączyć z ciągnikiem przewody instalacji elektrycznej, hydraulicznej oraz hamulcowej.
- Odhamować ręczny hamulec postojowy maszyny.


 UWAGA!	<p>UWAGA!</p> <p>W czasie sprzęgania nie wolno przebywać osobom postronnym pomiędzy przyczepą a ciągnikiem. Operator ciągnika rolniczego podłączając maszynę powinien zachować szczególną ostrożność podczas pracy i upewnić się że w trakcie sprzęgania osoby postronne nie znajdują się w strefie niebezpiecznej.</p> <p>W trakcie podłączania przewodów hydraulicznych do ciągnika, należy zwrócić uwagę, aby instalacja hydrauliczna ciągnika oraz przyczepy nie była pod ciśnieniem.</p> <p>W trakcie sprzęgania zadbać o odpowiednią widoczność.</p> <p>Łączenie przyczepy z innym zaczepem niż zaczep transportowy jest niedopuszczalne, gdyż zagraża bezpieczeństwu ruchu drogowego</p> <p>Po zakończeniu sprzęgania maszyn sprawdzić zabezpieczenie zaczepu.</p>
--	--


Podczas podłączania przewodów instalacji hamulcowej (pneumatycznej dwuprzewodowej), istotna jest poprawna kolejność podłączania przewodów. Jako pierwszy należy podłączyć wtyk oznaczony kolorem żółtym do gniazda żółtego w ciągniku, a dopiero potem wtyk oznaczony kolorem czerwonym do gniazda koloru czerwonego w ciągniku. Po podłączeniu drugiego przewodu, układ zwalniający hamulec przestawi się do normalnego trybu pracy (odłączenie lub przerwanie przewodów powietrza powoduje, że zawór sterujący przyczepy automatycznie przestawia się w pozycję uruchamiającą hamulce maszyny). Przewody oznaczone są przy pomocy barwionych przykrywek zabezpieczających, które identyfikują odpowiedni przewód instalacji.

W celu odłączenia przyczepy od ciągnika należy wykonać następujące czynności:

- zatrzymać ciągnik, wyłączyć silnik i wyjąć kluczyk ze stacyjki
- zahamować przyczepę ręcznym hamulcem postojowym.
- jeżeli przyczepa z ładunkiem znajduje się na stromym spadku lub wzniesieniu, należy zabezpieczyć ją dodatkowo przed przetoczeniem podkładając kliny pod koła tylne.


- odłączyć od ciągnika przewody instalacji hydraulicznej, elektrycznej i hamulcowej przyczepy.
- wyjmując sworzeń odłączyć dyszel od zaczepu transportowego ciągnika i odjechać ciągnikiem.

	<p>UWAGA!</p> <p>Nie wolno odłączać przyczepy od ciągnika, jeśli skrzynia ładunkowa jest podniesiona.</p> <p>W trakcie odłączania przyczepy od ciągnika należy zachować szczególną ostrożność.</p> <p>Zapewnić sobie dobrą widoczność.</p> <p>Przed odłączeniem przewodów i ciągnia, kabinę ciągnika należy zamknąć, zabezpieczając ją przed dostępem osób niepowołanych. Silnik ciągnika należy wyłączyć.</p>
---	---

	<p>UWAGA!</p> <p>Zwrócić uwagę na zgodność olejów w układzie hydraulicznym ciągnika i w układzie hydraulicznym wywrotu przyczepy.</p>
---	--

4.3.4 Łączenie i rozłączanie drugiej przyczepy.

Druga przyczepa może być podłączona wyłącznie wtedy, jeżeli jest to maszyna zbudowana na podwoziu dwuosiowym. Agregowanie drugiej przyczepy z zestawem wymaga doświadczenia w kierowaniu ciągnikiem rolniczym z przyczepą. Zaleca się, aby podczas sprzęgania drugiej przyczepy skorzystać z pomocy innej osoby, która będzie informowała operatora ciągnika o przebiegu operacji.

	<p>UWAGA!</p> <p>W trakcie łączenia nikt nie może przebywać pomiędzy przyczepami. Osoba która pomaga agregować maszyny powinna stanąć poza strefą niebezpieczną w miejscu w którym będzie cały czas widoczna przez operatora ciągnika.</p>
---	---


Podłączanie drugiej przyczepy

- Ciągnik z podłączoną pierwszą przyczepą ustawić na wprost przed dyszlem przyczepy drugiej.
- Unieruchomić drugą przyczepę hamulcem postojowym.
- Wyjąć sworzeń zaczepu w pierwszej przyczepie.
- Wyregulować wysokość dyszla w drugiej przyczepie w taki sposób aby możliwe był sprzęgnięcie maszyn.
- Cofając ciągnik, najechać zaczepem tylnym pierwszej przyczepy na dyszel drugiej przyczepy.
- Włożyć i zabezpieczyć sworzeń zaczepu.
- Podłączyć przewody instalacji pneumatycznej, hydraulicznej oraz elektrycznej

Odłączanie drugiej przyczepy

- Unieruchomić ciągnik oraz przyczepy hamulcem postojowym.
- Wyłączyć silnik ciągnika. Zamknąć kabinę ciągnika zabezpieczając ją przed dostępem osób niepowołanych.
- Odłączyć przewody instalacji pneumatycznej, hydraulicznej oraz elektrycznej
- Odbezpieczyć sworzeń zaczepu w pierwszej przyczepie. Wyjąć sworzeń i odjechać ciągnikiem

4.3.5 Załadunek skrzyni.

 UWAGA!	UWAGA! Załadunek skrzyni może odbywać się tylko wtedy-gdy przyczepa jest połączona z ciągnikiem, ustawiona na poziomym terenie z dyszlem skierowanym do jazdy na wprost i zahamowana
--	--

Należy dążyć do równomiernego rozmieszczenia ładunku w skrzyni ładunkowej. Przy załadunku zaleca się stosowanie dźwigu, ładowacza lub przenośnika. Przed rozpoczęciem załadunku należy sprawdzić, czy zamknięte są zamki i zawiasy ścian oraz okno zsypane w ścianie tylnej. Jeżeli przyczepa jest wyposażona w plandekę, to przed załadunkiem „od góry” należy plandekę zdjąć i/lub zdemontować jej stelaż.

Przy transporcie materiałów wywierających punktowy nacisk na podłogę skrzyni ładunkowej (np. duże kamienie) należy przed załadunkiem podłożyć grube deski,

grubą sklejkę itp. Pozwoli to na uzyskanie równomiernego powierzchniowego obciążenia podłogi i zabezpieczy ją przed uszkodzeniem.

Materiały lekkie, objętościowe mogą być ładowane nawet powyżej nadstaw skrzyni ładunkowej, jednak nie więcej niż 5cm powyżej, ze zwróceniem szczególnej uwagi na stateczność przyczepy i ładunku oraz zabezpieczenie przed zaśmieceniem drogi. Przy transporcie lekkich materiałów dopuszcza się nie montowanie linek spinających ściany. W pozostałych przypadkach linki muszą być zawsze zamontowane.

Bez względu na rodzaj przewożonego ładunku, użytkownik ma obowiązek zabezpieczenia go w taki sposób, aby ładunek nie mógł swobodnie przemieszczać się i powodować zanieczyszczenie drogi. Jeżeli nie jest to możliwe, zabrania się transportu tego rodzaju ładunków.

Ze względu na różnorodną gęstość materiałów, wykorzystanie całkowitej pojemności skrzyni ładunkowej może spowodować przekroczenie dopuszczalnej ładowności przyczepy.

Orientacyjne dopuszczalne wysokości warstwy załadowania różnych materiałów oraz ich ciężary objętościowe podane są w tabeli 3.

Tabela 4

Lp.	Rodzaj materiału	Ciężar objętościowy [kg/m ³]
1	Okopowe:	
2	ziemniaki surowe	700 - 820
3	ziemniaki parowane gniecione	850 - 950
4	ziemniaki suszone	130 - 150
5	buraki cukrowe - korzenie	560 - 720
6	buraki pastewne - korzenie	500 - 700

Lp.	Rodzaj materiału	Ciężar objętościowy [kg/m ³]
7	Nawozy organiczne:	
8	obornik stary	700 - 800
9	obornik uleżały	800 - 900
10	obornik świeży	700 - 750
11	kompost	950 – 1 100
12	torf suchy	500 - 600
13	Nawozy mineralne:	
14	siarczan amonu	800 - 850
15	sól potasowa	1 100 – 1 200
16	superfosfat	850 – 1 440
17	tomasyna	2 000 – 2 300
18	siarczan potasowy	1 200 – 1 300
19	kainit	1 050 – 1 440
20	wapno mielone nawozowe	1 250 - 1 300
21	Materiały budowlane:	
22	cement	1 200 – 1 300
23	piasek suchy	1 350 – 1 650

Lp.	Rodzaj materiału	Ciężar objętościowy [kg/m ³]
23	piasek suchy	1 350 – 1 650
24	piasek mokry	1 700 – 2 050
25	cegły pełne	1 500 – 2 100
26	cegły pustaki	1 000 – 1 200
27	kamień	1 500 – 2 200
28	drewno miękkie	300 - 450
29	tarcica twarda	500 - 600
30	tarcica impregnowana	600 - 800
31	konstrukcje stalowe	700 – 7 000
32	wapno palone mielone	700 - 800
33	Żużel	650 - 750
34	Żwir	1 600 – 1 800
35	Ścioły i pasze objętościowe:	
36	siano łąkowe suche na pokosie	10 - 18
37	siano zwiędnięte na pokosie	15 - 25
38	siano w przyczepie zbierającej (suche zwiędnięte)	50 - 80
39	siano zwiędnięte pocięte	60 - 70

Lp.	Rodzaj materiału	Ciężar objętościowy [kg/m ³]
40	siano suche prasowane	120 - 150
41	siano zwiędnięte prasowane	200 - 290
42	siano suche zmagazynowane	50 - 90
43	siano pocięte zmagazynowane	90 - 150
44	koniczyna (lucerna) zwiędnięta na pokosie	20 - 25
45	koniczyna (lucerna) zwiędnięta pocięta na przyczepie	110 - 160
46	koniczyna (lucerna) zwiędnięta na przyczepie zbierającej	60 - 100
47	koniczyna sucha zmagazynowana	40 - 60
48	koniczyna sucha zmagazynowana pocięta	80 - 140
49	słoma sucha w wałkach	8 - 15
50	słoma wilgotna w wałkach	15 - 20
51	słoma wilgotna pocięta na przyczepie objętościowej	50 - 80
52	słoma sucha pocięta na przyczepie objętościowej	20 - 40
53	słoma sucha na przyczepie zbierającej	50 - 90
54	słoma sucha pocięta w stogu	40 - 100
55	słoma prasowana (niski stopień zgniotu)	80 - 90
56	słoma prasowana (wysoki stopień zgniotu)	110 - 150

Lp.	Rodzaj materiału	Ciężar objętościowy [kg/m ³]
57	masa zbożowa w wałkach	20 - 25
58	masa zbożowa pocięta na przyczepie objętościowej	35 - 75
59	masa zbożowa na przyczepie zbierającej	60 - 100
60	zielonka na pokosie	28 - 35
61	zielonka pocięta na przyczepie objętościowej	150 - 400
62	zielonka na przyczepie zbierającej	120 - 270
63	liście buraczane świeże	140 - 160
64	liście buraczane świeże pocięte	350 - 400
65	liście buraczane na przyczepie zbierającej	180 - 250
66	Pasze treściwe i mieszanki paszowe:	
67	plewy zmagazynowane	200 - 225
68	makuchy	880 - 1 000
69	susz mielony	170 - 185
70	mieszanki paszowe	450 - 650
71	mieszanki mineralne	1 100 - 1 300
72	śruta owsiana	380 - 410
73	wytłoki buraczane mokre	830 - 1 000

Lp.	Rodzaj materiału	Ciężar objętościowy [kg/m ³]
74	wytloki buraczane wyciskane	750 - 800
75	wytloki buraczane suche	350 - 400
76	otręby	320 - 600
77	mączka kostna	700 - 1 000
78	sól pastewna	1 100 - 1 200
79	melasa	1 350 - 1 450
80	kiszonka (silos dołowy)	650 - 1 050
81	siano kiszonka (silos wieżowy)	550 - 750
82	Nasiona:	
83	bób	750 - 850
84	gorczyca	600 - 700
85	groch	650 - 750
86	soczewica	750 - 860
87	fasola	780 - 870
88	jęczmień	600 - 750
89	koniczyna	700 - 800
90	trawy	360 - 500

Lp.	Rodzaj materiału	Ciężar objętościowy [kg/m ³]
91	kukurydza	700 - 850
92	pszenica	720 - 830
93	rzepak	600 - 750
94	len	640 - 750
95	łubin	700 - 800
96	owies	400 - 530
97	lucerna	760 - 800
98	Żyto	640 - 760
99	Inne:	
100	gleba sucha	1 300 – 1 400
101	gleba mokra	1 900 – 2 100
102	torf świeży	700 - 850
103	ziemia ogrodnicza	250 - 350


Źródło: „Technologia prac maszynowych w rolnictwie”, PWN, Warszawa 1985





UWAGA!


UWAGA!

Należy dążyć do równomiernego rozłożenia ładunku w skrzyni ładunkowej.

 <p>UWAGA!</p>	<p>UWAGA!</p> <p>Zabrania się przekraczania dopuszczalnej ładowności przyczepy, gdyż zagraża to bezpieczeństwu ruchu drogowego i może spowodować uszkodzenie maszyny.</p> <p>Przed rozpoczęciem jazdy przyczepy należy sprawdzić, czy sworznie łączące skrzynię ładunkową z ramą dolną są włożone w otwory i zabezpieczone przed wypadnięciem oraz czy zamki ścian (dolne i górne) są zamknięte i zabezpieczone przed samoczynnym otwarciem.</p> <p>Sznur mocujący plandekę jest prawidłowo założony na wszystkie haki i dostatecznie napięty.</p>
--	---

 <p>UWAGA!</p>	<p>UWAGA!</p> <p>Kategorycznie zabrania się jazdy z podniesioną skrzynią ładunkową oraz przewozu ludzi na przyczepie.</p> <p>W czasie jazdy kąt skrętu (w lewo i w prawo) osi przedniej przyczepy nie powinien przekraczać 90°.</p>
---	--


 <p>UWAGA!</p>	<p>UWAGA!</p> <p>Przeciążenie przyczepy, nieumiejętne załadowanie oraz zabezpieczenie ładunku jest najczęstszą przyczyną wypadków podczas transportu.</p> <p>Ładunek musi być tak rozmieszczony, aby nie zagrażał stateczności przyczepy oraz nie utrudniał prowadzenia zestawu.</p> <p>Należy przestrzegać aby w strefie wyładunku/załadunku lub podnoszonej skrzyni ładunkowej nie znajdowały się osoby postronne. Przed wywrotem skrzyni zadbać o odpowiednią widoczność i upewnić się, że w pobliżu nie znajdują się osoby postronne.</p> <p>Rozmieszczenie ładunku nie może powodować przeciążenia układu jezdnego, oraz układu zaczepowego przyczepy.</p>
--	--

 UWAGA!	UWAGA! Maksymalna wysokość załadunku: .5cm powyżej ścian.
---	---

4.3.6 Transport ładunków.

W trakcie jazdy po drogach (publicznych i niepublicznych) należy dostosować się do przepisów o ruchu drogowym, kierować się rozwagą i rozsądnym postępowaniem. Poniżej zostały przedstawione najistotniejsze wskazówki kierowania ciągnikiem z podłączoną przyczepą.

- Przed ruszeniem należy upewnić się, że w pobliżu przyczepy i ciągnika nie znajdują się osoby postronne, zwłaszcza dzieci. Zadbać o odpowiednią widoczność.
- Upewnić się że przyczepa jest prawidłowo podłączona do ciągnika, zaczep ciągnika jest prawidłowo zabezpieczony, a oko dyszla nie jest wyrobione.
- Przyczepa nie może być przeciążona, ładunek musi być rozłożony równomiernie w taki sposób aby nie przekraczał dopuszczalnych nacisków na układ jezdny przyczepy. Przekroczenie dopuszczalnej ładowności pojazdu jest zabronione i może być przyczyną uszkodzenia maszyny, a także stanowić zagrożenie w trakcie przejazdu po drogach dla operatora ciągnika i przyczepy lub innych użytkowników drogi.
- Nie wolno przekraczać dopuszczalnej prędkości konstrukcyjnej i prędkości wynikającej z ograniczeń prawa ruchu drogowego. Prędkość przejazdu należy dostosować do panujących warunków drogowych, obciążenia przyczepy, rodzaju przewożonego ładunku i innych uwarunkowań.

 UWAGA!	UWAGA! Przed przystąpieniem do jazdy należy upewnić się że: <ul style="list-style-type: none">• układ hamulcowy przyczepy jest podłączony do ciągnika i działa poprawnie• układ hydrauliczny przyczepy jest podłączony do ciągnika i działa poprawnie• instalacja elektryczna przyczepy jest podłączona do ciągnika i działa poprawnie
---	--

- Przyczepa może być holowana na pochyłościach do 8°, rozładunek należy wykonywać jedynie na poziomym podłożu.
- Przyczepa odłączona od ciągnika musi być zabezpieczona przez unieruchomienie jej hamulcem postojowym i podłożenie pod koło klinów. Pozostawienie niezabezpieczonej przyczepy jest zabronione. W przypadku awarii maszyny należy zatrzymać się na poboczu, nie stwarzając zagrożenia dla innych uczestników ruchu i oznakować miejsce postoju zgodnie z przepisami ruchu drogowego.
- W trakcie przejazdu po drogach publicznych przyczepa musi być oznakowana przy pomocy tablicy wyróżniającej pojazdy wolno poruszające się, umieszczonej na tylnej ścianie skrzyni ładunkowej, jeżeli przyczepa jest ostatnim pojazdem w zespole.
- Operator ciągnika ma obowiązek wyposażyć przyczepę w atestowaną lub homologowaną tablicę wyróżniającą pojazdy wolno poruszające się (zgodnie z przepisami kraju w którym przyczepa jest użytkowana).
- W trakcie jazdy należy stosować się do przepisów ruchu drogowego, sygnalizować przy pomocy kierunkowskazów zmianę kierunku jazdy, utrzymywać w czystości i dbać o stan techniczny instalacji oświetleniowej i sygnalizacyjnej.
- Uszkodzone lub zagubione elementy oświetlenia i sygnalizacji natychmiast należy naprawić lub zastąpić nowymi.
- Należy unikać kolein, zagłębień, rowów lub jazdy przy zboczach drogi. Przejazd przez tego typu przeszkody może być przyczyną gwałtownego przechylenia się przyczepy i ciągnika. Jest to szczególnie istotne, ponieważ środek ciężkości przyczepy z ładunkiem (a zwłaszcza z ładunkiem objętościowym), niekorzystnie wpływa na bezpieczeństwo jazdy. Przejazd w pobliżu krawędzi rowów lub kanałów jest niebezpieczny ze względu na ryzyko osunięcia się ziemi pod kołami przyczepy lub ciągnika.
- Prędkość jazdy należy zmniejszyć odpowiednio wcześniej przed dojazdem do zakrętów, w trakcie jazdy po nierównościach lub pochyłościach terenu.
- W trakcie jazdy unikać ostrych zakrętów, zwłaszcza na pochyłościach terenu.
- Należy pamiętać o tym, że droga hamowania zestawu znacznie się zwiększa wraz ze wzrostem masy przewożonego ładunku oraz wzrostem prędkości.
- Kontrolować zachowanie przyczepy podczas jazdy po nierównym terenie i dostosować prędkość do warunków terenowych i drogowych.

- Przyczepa jest dostosowana do jazdy na pochyleniach maksymalnie do 8°. Poruszanie się przyczepy po terenie o większym nachyleniu może spowodować wywrócenie się przyczepy w wyniku utraty stateczności. Długotrwałe poruszanie się po pochyłym terenie stwarza zagrożenie utraty skuteczności hamowania.


4.3.6 Rozładunek skrzyni.

Przyczepa wyposażona jest w instalację hydrauliczną wywrotu, oraz odpowiednią konstrukcję ramy i skrzyni ładunkowej umożliwiającą wywrót na boki oraz do tyłu.

Przechylenie skrzyni ładunkowej sterowane jest przy pomocy rozdzielacza zewnętrznej instalacji hydraulicznej ciągnika.

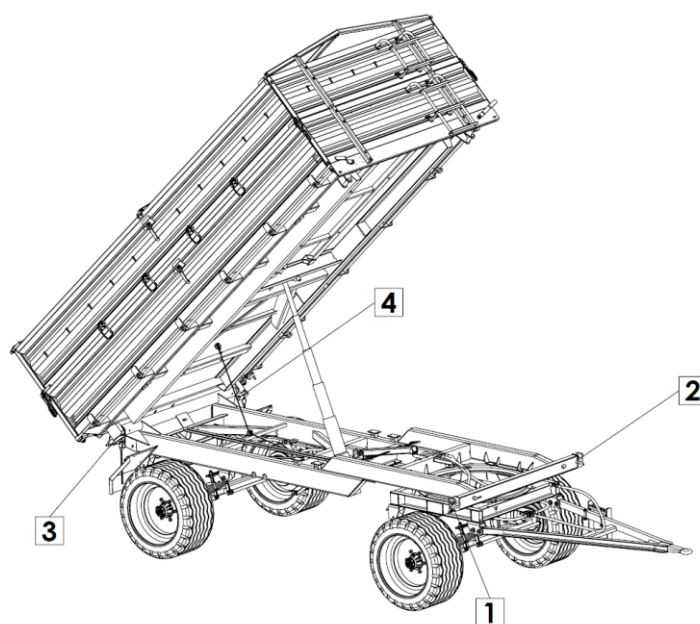
Samoczynny rozładunek przyczepy należy przeprowadzać wykonując następujące czynności przy zachowaniu ich kolejności:

- Ustawić przyczepę na płaskim podłożu przy nie skręconych kołach przednich (dyszel skierowany do jazdy na wprost).
- Zahamować ciągnik i przyczepę hamulcem postojowym.
- Wyjąć z otworów dwa sworznie łączące skrzynię ładunkową z ramą dolną (rys.15) ze strony przeciwnej w stosunku do miejsca wysypywania ładunku, to znaczy:
 - przy rozładunku do tyłu - sworznie przednie 1 i 2
 - przy rozładunku na lewą stronę - sworznie 1 i 3 z prawej strony przyczepy,
 - przy rozładunku na prawą stronę - sworznie 2 i 4 z lewej strony przyczepy.
- Sprawdzić, czy sworznie po tej stronie przyczepy, na którą zostanie dokonany rozładunek, są właściwie założone.
- Jeżeli rozładunek będzie odbywał się przez przechylenie skrzyni na bok należy rozpiąć linki spinające ściany boczne i nadstawy boczne.
- Otworzyć zamknięcia dolne lub zamki ścian po tej stronie przyczepy, na którą nastąpi rozładunek.
- Spowodować przechylenie skrzyni ładunkowej poprzez jej podniesienie siłownikiem teleskopowym. Upřednio należy dźwignię zaworu odcinającego instalacji hydraulicznej, która znajduje się z przodu przyczepy ustawić w pozycji „1”.

 UWAGA!	<p>UWAGA!</p> <p>Przed wychyleniem skrzyni ładunkowej należy sprawdzić czy ściany lub okno zsypane po tej stronie przyczepy na którą będzie realizowany wywrót są otwarte, a przy wywrocie na bok czy linki spinające ściany są rozpięte.</p> <p>Przechylenie skrzyni ładunkowej z zamkniętymi ścianami lub oknem zsypanym może doprowadzić do uszkodzenia przyczepy!</p> <p>Przechylenie skrzyni ładunkowej na bok z nierozpiętą linką łączącą ściany może doprowadzić do uszkodzenia przyczepy!</p>
--	--

Po wyładunku:

- opuścić skrzynię ładunkową,
- oczyścić krawędzie podłogi oraz ścian.
- założyć i zabezpieczyć sworznie łączące skrzynię ładunkową z ramą dolną
- Zamknąć i zabezpieczyć ściany oraz nadstawy lub okno zsypane. Zamki ustawić w pozycji uniemożliwiającej samoczynne otwarcie.
- Połączyć ściany boczne linką spinającą ściany, a nadstawy boczne linką spinającą nadstawy.

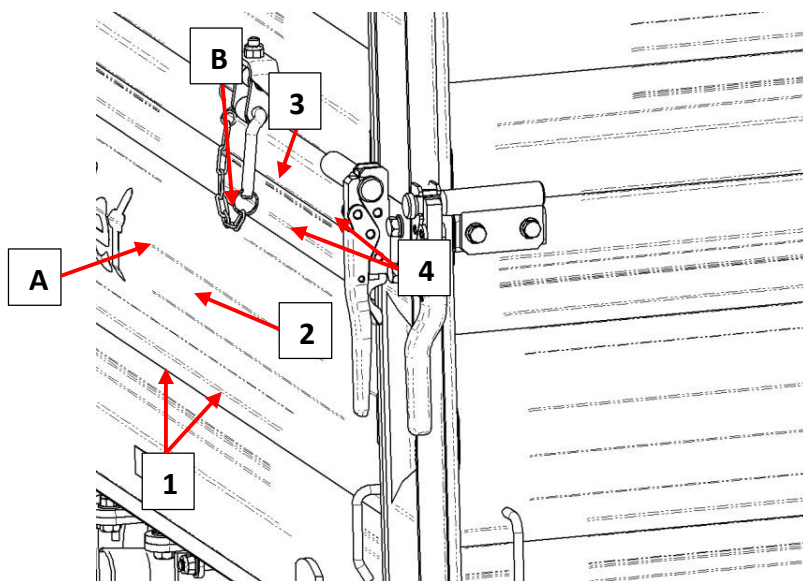


Rys. 15. Połączenie skrzyni ładunkowej z ramą

1- sworzień przedni prawy, 2 – sworzień przedni lewy, 3 – sworzień tylny prawy,
4 – sworzień tylny lewy

W przypadku, kiedy podłączona jest druga przyczepa, jej rozładunek należy wykonać dopiero wtedy, kiedy skrzynia ładunkowa przyczepy pierwszej została opuszczona a zawór sterujący instalacją hydrauliczną wywrotu przestawiony w pozycję 2 – wywrót drugiej przyczepy.

Otwarcie lub zamknięcie zamka skrzyni ładunkowej wymaga przemieszczenia uchwyty 1 (rys. 15) we właściwym kierunku przy jednoczesnym naciśnięciu przycisku 2 umieszczonego pod uchwytem



Rys. 16. Zamki skrzyni ładunkowej

A- zamek ściany bocznej, B – zamek ściany tylnej, 1 – uchwyt, 2 – przycisk zwalniania zamka, 3 - sworzeń, 4 – śruby mocujące zamek ściany tylnej


Ściana tylna skrzyni ładunkowej wyposażona jest w okno zsypane o wymiarach 400x300 mm, które można otwierać uzyskując szczelinę o różnej wielkości. Pozwala to na regulację strumienia wyładowywanych z przyczepy materiałów sypkich, takich jak nawozy mineralne lub zboże.


Zamontowanie w oknie zsypanym specjalnej rynny znacznie ułatwia rozładunek materiałów sypkich do worków, pojemników, itp. Otwarcie zasuw okna zsypanego wymaga uprzedniego zluźnienia nakrętki zacisku zabezpieczającego. W przypadku korzystania z okna zsypanego nie należy otwierać zamków ściany tylnej.


Aby zrealizować rozładunek materiałów sypkich przez okno zsypane, należy:

- otworzyć zawężenie okna zsypanego
- w momencie widocznego zmniejszenia się strumienia rozładowywanego materiału delikatnie unosić skrzynię ładunkową do momentu uzyskaniażądanego strumienia

Zbyt wysokie uniesienie skrzyni ładunkowej może skutkować tym że materiał napierający na ścianę tylną uszkodzi ją!!!

	<p>UWAGA!</p> <p>Sterowanie podnoszeniem lub opuszczaniem skrzyni ładunkowej może odbywać się tylko i wyłącznie z fotela kierowcy pojazdu ciągnącego przyczepę i kontrolowane za pomocą zaworu (rozdzielacza hydraulicznego) zamontowanego w pojeździe ciągnącym a urządzenie sterownicze tego zaworu powinno wymagać podtrzymywania.</p>
---	--

	<p>UWAGA!</p> <p>Rozładunek poprzez wywrót skrzyni ładunkowej jest możliwy tylko i wyłącznie:</p> <ul style="list-style-type: none">• kiedy przyczepa jest połączona z ciągnikiem• na płaskiej i stabilnej powierzchni• bez osób znajdujących się w strefie rozładunku• kiedy nie występują silne podmuchy poprzeczne wiatru
---	--

	<p>UWAGA!</p> <p>Zachować szczególną uwagę podczas otwierania i zamykania ścian oraz okna zsypanego ze względu na ryzyko zmiżdżenia palców lub dłoni.</p>
---	--

**UWAGA!****UWAGA!**

Przed rozpoczęciem samoczynnego rozładunku poprzez przechylenie skrzyni ładunkowej należy bezwzględnie sprawdzić czy zostały wyjęte sworznie i otwarta/-e ściana/-y po właściwej stronie skrzyni.

- **NIE WYJECIE SWORZNI GROZI ZNISZCZENIEM PRZYCZEPY!**

- **WYJECIE NIEWŁAŚCIWYCH SWORZNI GROZI ZNISZCZENIEM PRZYCZEPY!**

- Przy otwieraniu zamknięć i zamków ścian zachować szczególną ostrożność ze względu na napieranie ładunku na ściany!

- Rozładunek materiałów objętościowych, które załadowano na wysokość powyżej 1 m może być realizowany tylko przez przechylenie skrzyni ładunkowej do tyłu.

- Należy przestrzegać, aby podczas rozładunku nikt nie przebywał **w** pobliżu przechylonej skrzyni ładunkowej i zsypującego się ładunku.


- Zabrania się ruszania i jazdy z podniesioną skrzynią ładunkową.

- Zabrania się szarpania przyczepą do przodu w przypadku gdy ładunek objętościowy lub trudnozsypujący się nie został rozładowany

5. Wyposażenie i osprzęt

Tabela 5 Wyposażenie przyczepy

Wyposażenie	Standardo WA	Opcja
Instrukcja obsługi	•	
Karta gwarancyjna	•	
Przewód łącznikowy instalacji elektrycznej	•	
Kliny pod koła	•	
Instalacja pneumatyczna jedнопrzewodowa	•	
Zaczep tylny	•	
Nadstawy skrzyni ładunkowej		•
Koło zapasowe z wieszakiem		•
Plandeka ze stelażem		•
Rynna zsykowa		•
Instalacja elektryczna z lampami LED		•

	<p>UWAGA!</p> <ul style="list-style-type: none">• Montaż i demontaż nadstaw, stelaża i plandeki należy przeprowadzać przy wykorzystaniu odpowiedniej wysokości podestów, drabin lub rampy. Prace te powinny wykonywać dwie osoby, należy przy tym zachować szczególną ostrożność i zabezpieczyć pracujących przed upadkiem.• Koło zapasowe zamocowane jest na ścianie przedniej przyczepy. Przed przystąpieniem do wymiany koła należy przyczepę zahamować hamulcem postojowym i zabezpieczyć przed samoczynnym przetoczeniem (np. podkładając kliny pod koła). Skrzynia ładunkowa w takim przypadku nie może być podniesiona.
---	--

UWAGA!

6. Obsługa techniczna

W trakcie użytkowania przyczepy niezbędna jest stała kontrola stanu technicznego oraz wykonywanie zabiegów konserwacyjnych, które pozwolą na utrzymanie pojazdu w dobrym stanie technicznym. W związku z tym użytkownik przyczepy ma obowiązek wykonywania wszelkich czynności konserwacyjnych i regulacyjnych określonych przez Producenta.


W celu prawidłowego funkcjonowania i uniknięcia poważnych awarii przyczepy, musi być ona utrzymana w dobrym stanie technicznym, naprawiana na czas i racjonalnie eksploatowana (eksploatacja w ramach parametrów technicznych przyczepy).

Istotnym elementem eksploatacji jest codzienna obsługa techniczna przyczepy (przed rozpoczęciem pracy), przewiduje ona:

- kontrolę dokręcenia połączeń skręcanych (Tabela 8) i zabezpieczenia ich przed niepożądanym rozluźnieniem,
- sprawdzenie szczelności instalacji hydraulicznej
- sprawdzenie szczelności instalacji pneumatycznej,
- sprawdzenie prawidłowego działania mechanizmów,
- sprawdzenie funkcjonowania instalacji hamulcowej,
- sprawdzenie funkcjonowania instalacji elektrycznej,

- sprawdzenie i wykonanie smarowania, zgodnie ze wskazaniami instrukcji,
- sprawdzenie ciśnienia w oponach,
- sprawdzenie zamków ścian i nadstaw - czy są dobrze zamknięte i zabezpieczone, czy nie istnieje ryzyko samoistnego otwarcia

Wszelkie wykryte usterki należy usuwać na bieżąco, użytkowanie przyczepy nawet z drobną usterką może mieć poważne konsekwencje.

 <p>UWAGA!</p>	<p>UWAGA!</p> <ul style="list-style-type: none">• W przypadku stwierdzenia jakichkolwiek nieprawidłowości w działaniu lub uszkodzenia układów czy zespołów przyczepy, maszynę należy wyłączyć z eksploatacji do czasu naprawy i usunięcia usterki.• Zabrania się wykonywania prac obsługowo-naprawczych pod obciążoną lub podniesioną i niepodpartą skrzynią ładunkową.• Czynności obsługowo-naprawcze wykonywać stosując ogólne zasady bezpieczeństwa i higieny pracy. W razie skaleczenia ranę należy natychmiast przemyć i zdezynfekować. W przypadku doznania poważniejszych obrażeń należy zasięgnąć porady lekarskiej• W razie konieczności wykonania prac obsługowych i napraw pod podniesioną skrzynią ładunkową (np. wymiana siłownika teleskopowego) skrzynię ładunkową należy bezwzględnie zabezpieczyć podporą serwisową 1 (rys.16).
---	--

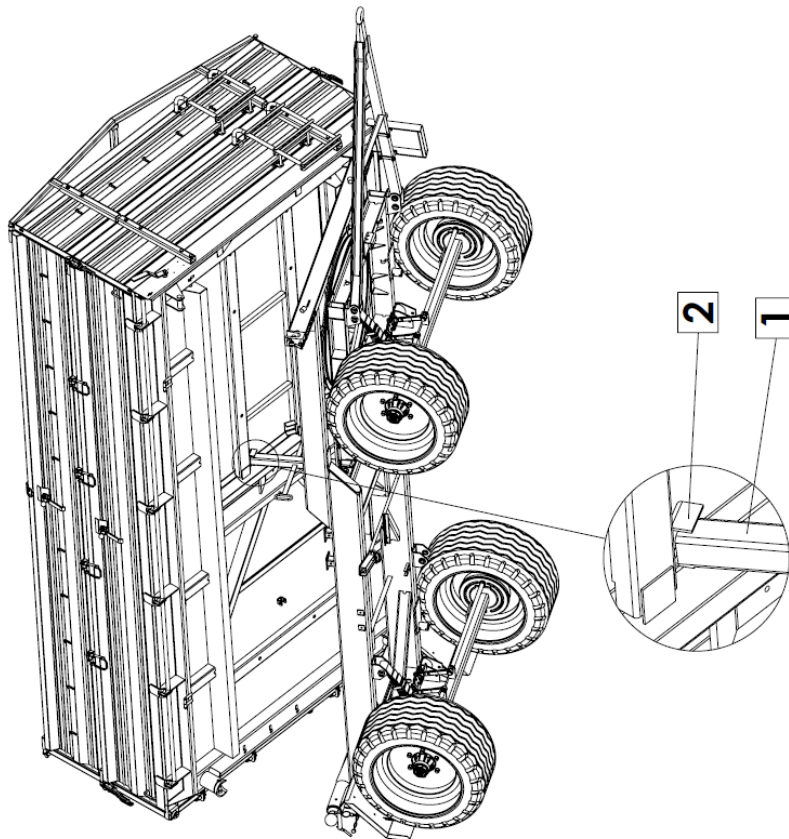


UWAGA!

UWAGA!

W przypadku konieczności uniesienia koła przyczepy należy przestrzegać następujących zasad:

- Przyczepę połączoną z ciągnikiem ustawić w kierunku do jazdy na wprost na płaskim, stabilnym terenie, a później zahamować ciągnik.
- Pod koła, które nie będą unoszone podłożyć kliny zabezpieczające.
- Umieścić podnośnik pod osią w pobliżu unoszonego koła i podnieść oś tak, aby koło nie dotykało podłoża.
- Zabezpieczyć przyczepę przed opadnięciem podkładając pod oś odpowiedniej wysokości podstawkę.



Rys. 17. Sposób podparcia skrzyni ładunkowej

1 – podpora skrzyni, 2 – gniazdo podpory

Jeżeli do wykonania czynności obsługowych konieczne jest podniesienie skrzyni należy ją wywrócić na bok i zabezpieczyć przed opuszczeniem przy pomocy podpory skrzyni ładunkowej (rys.17 p.1).

W ramie skrzyni ładunkowej znajdują się gniazda podpory skrzyni (rys.17 p.2). Skrzynię należy unieść za pomocą siłownika hydraulicznego, następnie zwracając szczególną uwagę na bezpieczeństwo podnieść podporę skrzyni i powoli opuszczając skrzynię ładunkową nakierować podporę na gniazdo.

Skrzynia ładunkowa nie może być załadowana. Przyczepa musi być podłączona do ciągnika i zabezpieczona przy pomocy klinów oraz unieruchomiona hamulcem postojowym.

6.1 Regulacja luzu łożysk kół jezdnych.

W nowo zakupionej maszynie, po przejechaniu pierwszych 100 km, natomiast w trakcie dalszego użytkowania - po przejechaniu kolejnych 1500- 2000 km - należy sprawdzić i w razie potrzeby wyregulować luz łożysk kół jezdnych. W tym celu należy:

- Połączyć przyczepę z ciągnikiem, ustawić taki zestaw na twardym podłożu w kierunku do jazdy na wprost (oś przednia przyczepy nie może być skręcona),
- Zahamować ciągnik.
- Położyć pod koła przyczepy kliny blokujące, podnieść koło przyczepy znajdujące się po przeciwnej stronie niż kliny tak aby koło nie dotykało podłoża i zabezpieczyć przed opadnięciem.
- Sprawdzać luz:
 - Obracając powoli kołem w dwóch kierunkach sprawdzić, czy ruch jest płynny, a koło obraca się bez nadmiernego oporu i zacięć
 - Rozkręcić, koło aby obracało się bardzo szybko, sprawdzić czy z łożyska nie wydobywają się nienaturalne dźwięki.
 - Poruszając kołem spróbować wyczuć luz.
 - Powtórzyć czynności dla każdego koła osobno, pamiętając, że podnośnik musi znajdować się po przeciwnej stronie klinów
- Jeżeli koło wykazuje nadmierny luz należy przeprowadzić regulację:
 - zdemontować pokrywę piasty podważając ją. wkrętakiem w kilku

miejscach na obwodzie oraz wyjąć zawleczkę nakrętki koronowej.

- Obracając kołem, jednocześnie dokręcić nakrętkę koronową, aż do całkowitego zahamowania koła.
- Odkręcić nakrętkę o 1/6 -1/3 obrotu, do pokrycia się najbliższego rowka na zawleczkę z otworem w czopie. Koło powinno obracać się bez nadmiernego oporu. Nakrętka nie może być zbyt mocno dokręcona. Nie zaleca się stosowania zbyt silnego docisku z uwagi na pogorszenie się warunków pracy łożysk.
- Zabezpieczyć nakrętkę nową zawleczką, i mocno wcisnąć pokrywę piasty.

Wymienione czynności powtórzyć sprawdzając pozostałe koła.

Koło po prawidłowo przeprowadzonej regulacji łożysk powinno obracać się płynnie, bez zacięć i wyczuwalnych oporów.

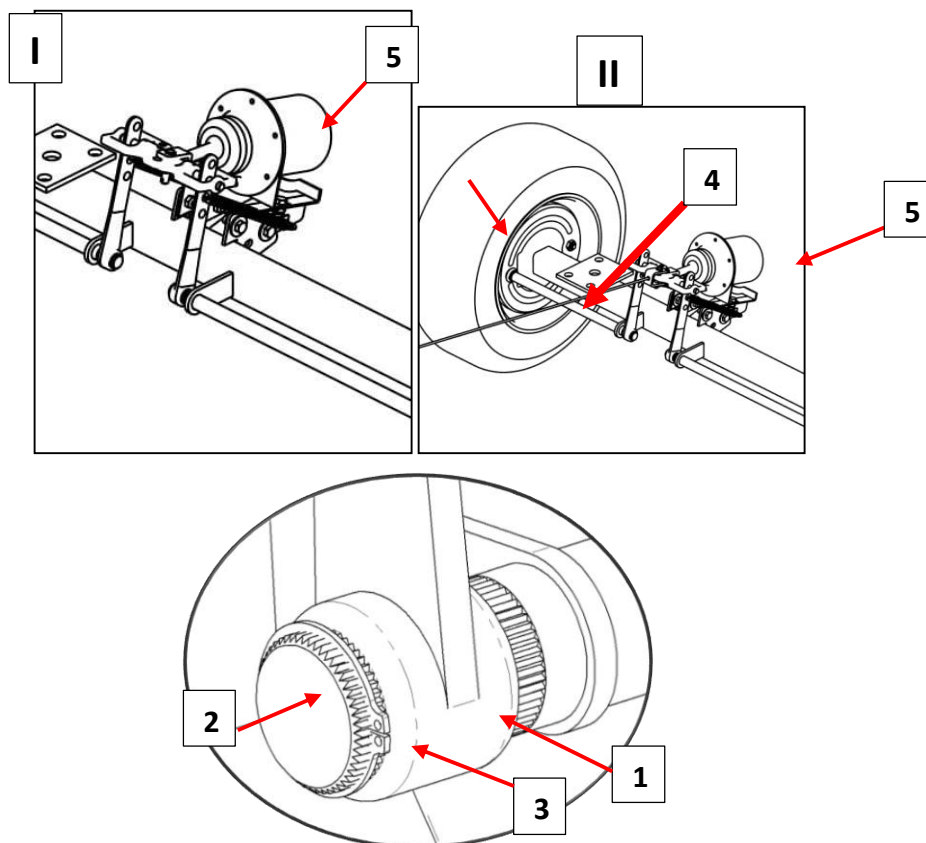
Prawidłowość regulacji luzu łożysk trzeba ostatecznie sprawdzić po przejechaniu przez przyczepę kilku kilometrów kontrolując ręką stopień nagrzania piast.

Przyczyną występowania znacznych oporów przy obracaniu kół oraz silnego grzania się piast poza niewłaściwą regulacją luzu łożysk, mogą być zanieczyszczenia znajdujące się w smarze lub uszkodzenia łożysk. Powyższe objawy wymagają demontażu piasty koła i usunięcia niesprawności (wymiana smaru lub łożyska).

6.2 Regulacja hamulców.

Regulację hamulców należy przeprowadzać wówczas, gdy:

- hamulce obu kół hamują niejednakowo i/lub nie jednocześnie.
- dźwignie rozpieraczy nie są ustawione równolegle względem siebie podczas hamowania,
- przeprowadzono naprawę układu hamulcowego.



Rys. 18. Regulacja hamulców

I – oś przednia, II – oś tylna, 1 – ramię rozpieracza, 2 – wałek rozpieracza, 3 - pierścień osadczy (Segera), 4 - linka hamulca ręcznego, 5 – cylinder hamulcowy

Przy prawidłowo wyregulowanych hamulcach całkowite hamowanie kół jezdnych przyczepy musi następować w tym samym momencie.

Regulacja hamulców polega na zmianie położenia ramienia rozpieracza 1 (rys. 18) względem wałka rozpieracza 2. W tym celu należy zdjąć pierścień osadczy 3 z wałka 2, a następnie zdjąć ramię 1 z wałka 2. Następnie należy przestawić ramię rozpieracza na połączeniu z wałkiem o jeden lub więcej zębów we właściwym kierunku, to znaczy:

- do tyłu - jeśli hamulec hamuje zbyt późno;
- do przodu - jeśli hamowanie następuje zbyt wcześnie.

Po uzyskaniu właściwego położenia ramienia 1 względem wałka rozpieracza 2 trzeba dokręcić nakrętkę 4.

Regulację należy przeprowadzać oddzielnie dla każdego koła przyczepy. Po prawidłowej regulacji hamulców, przy pełnym zahamowaniu

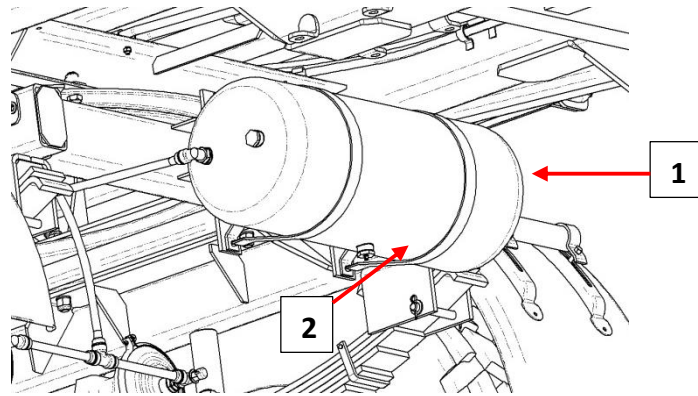
ramiona rozpierczy powinny tworzyć kąt około 90° z tłoczyskiem siłownika, a skok powinien wynosić około połowy długości skoku całkowitego tłoczyska. Po zwolnieniu hamulca ramiona rozpiereków nie mogą opierać się o żadne elementy konstrukcyjne, gdyż zbyt małe cofnięcie tłoczyska może spowodować ocieranie szczęk o bęben i w rezultacie przegrzewanie się hamulców przyczepy. Ramiona rozpiereków, umieszczone na jednej osi, muszą być ustawione równolegle względem siebie przy pełnym zahamowaniu. Jeżeli tak nie jest, należy wyregulować pozycję dźwigni, która ma dłuższy skok. Podczas demontażu widełek siłownika należy zapamiętać lub zaznaczyć oryginalne ustawienie sworznia widełek siłownika. Pozycja mocowania jest dobrana przez Producenta i nie można jej zmieniać.

6.3 Obsługa układu hamulcowego.

W ramach obsługi okresowej należy sprawdzić szczelność instalacji pneumatycznej (zwrócić największą uwagę na miejsca wszystkich połączeń). Jeżeli przewody, uszczelki lub inne elementy układu są uszkodzone, sprężone powietrze będzie się przedostawać na zewnątrz z charakterystycznym sykiem. Uszkodzone uszczelki lub przewody powodujące nieszczelność należy wymienić na nowe.

Okresowo należy usunąć ze zbiornika powietrza kondensat gromadzący się w nim wody. W tym celu należy wychylić w bok trzpień zaworu odwadniającego umieszczonego w dolnej części zbiornika. Znajdujące się w zbiorniku sprężone powietrze spowoduje usunięcie wody na zewnątrz. Po zwolnieniu trzpienia zawór powinien samoczynnie zamknąć się i przerwać wypływ powietrza ze zbiornika.

Raz w roku przed okresem zimowym zawór odwadniający należy wykręcić i oczyścić z nagromadzonego brudu.



Rys. 19. Odwadnianie zbiornika powietrza

1 – zbiornik powietrza, 2 zawór odwadniający

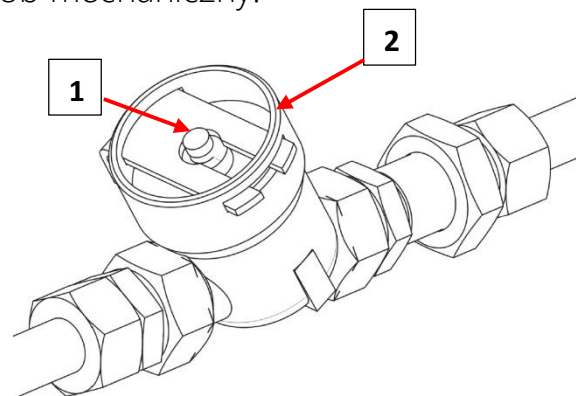


UWAGA!

UWAGA!

Przed demontażem zaworu odwadniającego zredukować ciśnienie w zbiorniku powietrza.

W zależności od warunków pracy przyczepy, ale nie rzadziej niż raz na trzy miesiące należy wyjąć i oczyścić wkłady filtrów powietrza, które są umieszczone na przewodach przyłączeniowych instalacji pneumatycznej. Wkłady są wielokrotnego użytku i nie podlegają wymianie, chyba że zostaną uszkodzone w sposób mechaniczny.



Rys. 20. Przewodowy filtr powietrza

1 – zabezpieczenie pokrywki filtra, 2 – pokrywka filtra



UWAGA!

UWAGA!

Przed demontażem filtrów powietrza zredukować ciśnienie w układzie hamulcowym.

6.4 Obsługa układu hydraulicznego.

Należy bezwzględnie przestrzegać zasady, aby olej w układzie hydraulicznym przyczepty i olej w zewnętrznej instalacji hydraulicznej ciągnika był jednakowego gatunku. Stosowanie różnych gatunków oleju jest niedopuszczalne.

Instalacja hydrauliczna przyczepty powinna być całkowicie szczelna. Sprawdzenie szczelności układu hydraulicznego polega na połączeniu przyczepty z ciągnikiem, uruchomieniu cylindra hydraulicznego oraz przetrzymaniu w położeniu maksymalnego wysunięcia cylindra przy przechylonej skrzyni ładunkowej przez 30 sekund.

W przypadku stwierdzenia wycieku oleju na połączeniach przewodów hydraulicznych należy złącze dokręcić, jeśli nie spowoduje to usunięcia usterki, trzeba wymienić przewód lub elementy złącza na nowe. Jeśli wyciek oleju występuje poza złączem, nieszczelny przewód instalacji należy wymienić na nowy. Wymiany podzespołu na nowy wymaga także każde uszkodzenie go o charakterze mechanicznym.

Przewody hydrauliczne należy wymieniać przynajmniej raz na cztery do sześciu lat od daty ich produkcji, chyba że wcześniej stwierdzono ich uszkodzenie i wymieniono.

W przypadku stwierdzenia zaolejenia na korpusie siłownika hydraulicznego należy sprawdzić charakter nieszczelności. Przy całkowitym wysunięciu cylindra siłownika należy skontrolować miejsca uszczelnień. Dopuszczalne są niewielkie nieszczelności z objawami „pocenia się”, natomiast w przypadku zauważenia wycieków typu „kropelkowego” należy zaprzestać eksploatacji przyczepty do czasu usunięcia usterki.




UWAGA!

UWAGA!

Stan instalacji hydraulicznej powinien być kontrolowany na bieżąco podczas użytkowania przyczepty. Użytkowanie przyczepty z nieszczelnym układem hydraulicznym wywrotu jest niedopuszczalne.

6.5 Obsługa układu resorowego.

Obsługa układu resorowego polega na kontrolowaniu na bieżąco stanu piór resorowych. Nie należy dopuścić do nagromadzenia się na resorach grubej warstwy wyschniętego błota.

	<p>UWAGA!</p> <p>W przypadku zauważenia pęknięcia pióra resorowego w którymkolwiek z resorów, przyczepę należy wyłączyć z eksploatacji do czasu usunięcia usterki.</p>
---	---


UWAGA!

6.6 Obsługa instalacji elektrycznej.

Prace związane z naprawą, wymianą lub regeneracją elementów instalacji elektrycznej należy powierzyć wyspecjalizowanym warsztatom, które posiadają odpowiednie technologie i kwalifikacje do wykonywania tego typu prac.

Do obowiązków użytkownika zalicza się jedynie:

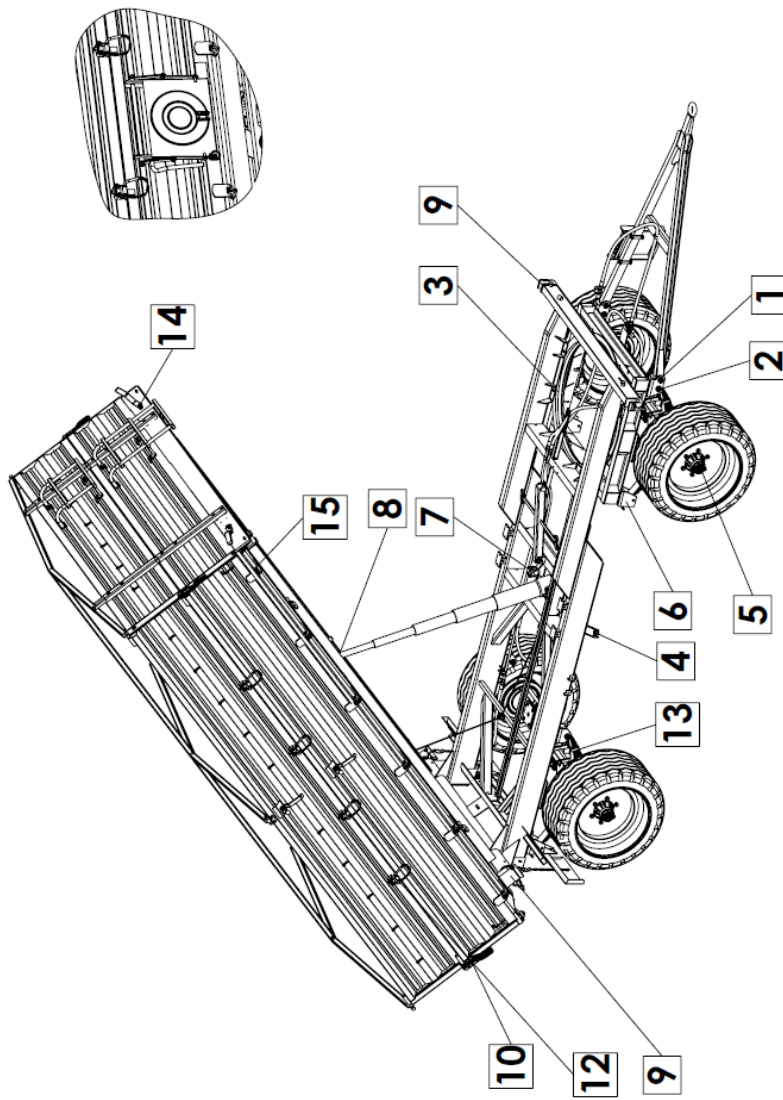
- kontrola techniczna instalacji elektrycznej oraz świateł odblaskowych,
- wymiana żarówek.

	<p>UWAGA!</p> <p>Jazda z niesprawną instalacją oświetleniową jest zabroniona. Uszkodzone klosze, oraz przepalone żarówki należy natychmiast wymienić na nowe przed rozpoczęciem jazdy.</p> <p>Zagubione lub zniszczone światła odblaskowe należy zastąpić nowymi.</p>
---	--

UWAGA!

6.7 Smarowanie.

Smarowanie przyczepy należy przeprowadzać w punktach podanych na rysunku 21 i wymienionych w tabeli 4



Rys. 21. Schemat smarowania

Tabela 6. Częstotliwość i sposób smarowania mechanizmów przyczepy

Nr. na rys.14	Miejsce smarowania	Liczba punktów w smarnych	Rodzaj smaru	Częstotliwość i sposób smarowania
1	Sworznie dyszla	2	Smar stały	Co 3-4 miesiące.
2	Sworznie resoru	4	Smar stały	Co 3-4 miesiące.
3	Obrotnica	1	Smar stały	Co 6-8 miesiące.
4	Śruba korby hamulca ręcznego	1	Smar stały	Co 2 miesiące, powierzchnie pokryć świeżym smarem.
5	Łożyska kół jezdnych	4	Smar stały	Co 3-4 miesiące.
6	Ślizgacze resorów	4	Smar grafitowy	Co 3-4 miesiące rozprowadzić smar na powierzchni ślizgacza przy obciążonym resorze
7	Sworznie dolnego zawieszenia siłownika hydraulicznego	4	Smar stały	Co 6 miesięcy, sworznie pokryć świeżym smarem.
8	Przegub kulowy górny siłownika hydraulicznego	1	Smar stały	1 raz w roku, czop kulowy pokryć świeżym smarem.
9	Gniazda osadzenia skrzyni ładunkowej	4	Smar stały	Co 2 miesiące, powierzchnie pokryć smarem.
10	Zamki ścian i nadstaw skrzyni ładunkowej	4 (8)	Olej	Jeden raz w miesiącu.
11	Prowadnice okna zsypanego	2	Smar stały	Co 3-4 miesiące pokryć bardzo cienką warstwą smaru.

Nr. na rys.1 4	Miejsce smarowania	Liczba punktów smarnych	Rodzaj smaru	Częstotliwość i sposób smarowania
12	Zawiasy nadstaw	8	Smar stały	Jeden raz w miesiącu sworznie pokryć smarem.
13	Pióra resorów	4	Smar stały	Co 6-8 miesiące
14	Dźwignie zamków dolnych ścian	3	Smar stały	Co 3-4 miesiące.
15	Zawiasy ścian	10	Smar stały	Co 3-4 miesiące.

Przed rozpoczęciem smarowania smarowniczeki, smarowane powierzchnie oraz miejsca w pobliżu punktów smarowania trzeba starannie oczyścić z błota i kurzu. Smar należy wtlaczać w smarowniczeki aż do momentu ukazania się świeżego smaru w szczelinach pomiędzy współpracującymi częściami.

6.8 Przechowywanie i konserwacja.

Po zakończeniu pracy przyczepę należy starannie oczyścić i wymyć strumieniem wody, a następnie pozostawić w suchym i przewiewnym miejscu. W przypadku niewykonania powyższych czynności na powłokach cynkowych mogą wystąpić ciemno- i jasnoszare obszary (plamy), które nie stanowią podstawy do reklamacji, o ile powłoka cynkowa ma jeszcze wymaganą grubość minimalną (PN-EN ISO 1461: 2000). W przypadku uszkodzenia zewnętrznej powłoki lakierniczej uszkodzone miejsca trzeba oczyścić z rdzy i kurzu, odtłuścić, a następnie pomalować farbą zachowując jednolity kolor i równomierną grubość powłoki ochronnej. Do czasu pomalowania uszkodzone miejsca należy pokryć cienką warstwą smaru stałego lub antykorozyjnego preparatu.

Podczas długotrwałej przerwy w użytkowaniu przyczepy pożądane jest umieszczenie jej w pomieszczeniu zamkniętym lub w zadaszonym przewiewnym miejscu. Wskazane jest również, aby części metalowe nie pokryte powłoką malarską zostały zabezpieczone antykorozyjnym preparatem ochrony czasowej lub warstwą smaru. Podczas długotrwałej przerwy w użytkowaniu przyczepy nie może ona być obciążona.

6.9 Usuwanie usterek.

Tabela 7. Usterki i sposoby ich usuwania

Usterka	Przyczyna	Sposób usunięcia
Problem z ruszaniem	Nie podłączone przewody instalacji hamulcowej	Podłączyć przewody hamulcowe
	Uruchomiony hamulec postojowy	Zwolnić hamulec postojowy.
	Uszkodzone przewody przyłączeniowe instalacji pneumatycznej	Wymienić.
	Nieszczelność połączeń	Dokręcić, wymienić podkładki lub komplety uszczelniające, wymienić przewody.
	Uszkodzony zawór sterujący lub regulator siły hamowania	Sprawdzić zawór, naprawić lub wymienić.


Tabela 7. Usterki i sposoby ich usuwania

Usterka	Przyczyna	Sposób usunięcia
Hałas w piaście osi jezdnej	Nadmierny luz na łożyskach	Sprawdzić luz i w razie potrzeby wyregulować
	Uszkodzone łożyska	Wymienić łożyska
	Uszkodzone elementy	Wymienić
Niska sprawność układu hamulcowego Nadmierne nagrzewanie się piasty osi jezdnej	Za niskie ciśnienie w instalacji	Sprawdzić ciśnienie na manometrze w ciągniku, odczekać aż sprężarka napełni zbiornik do wymaganego ciśnienia.
	Nieprawidłowo wyregulowany hamulec zasadniczy lub postojowy	Wyregulować położenia ramion rozpiereków
	Zużyte okładziny hamulcowe	Wymienić szczęki hamulcowe
	Nieszczelność instalacji.	Sprawdzić instalację pod względem szczelności.
	Uszkodzona sprężarka powietrza w ciągniku.	Naprawić lub wymienić.
	Uszkodzony zawór hamowania w ciągniku.	Naprawić lub wymienić.

Tabela 7. Usterki i sposoby ich usuwania

Usterka	Przyczyna	Sposób usunięcia
Nieprawidłowa praca instalacji hydraulicznej	Niewłaściwa lepkość oleju hydraulicznego	Sprawdź jakość oleju, upewnić się że oleje w obydwu maszynach są jednakowego gatunku. W razie potrzeby wymienić olej w ciągniku i/lub w przyczepie
	Za mała wydajność pompy hydraulicznej ciągnika, uszkodzona pompa hydrauliczna ciągnika.	Sprawdzić pompę hydrauliczną w ciągniku.
	Uszkodzony lub zanieczyszczony siłownik	Sprawdzić tłoczysko siłownika (zgięcie, korozja), skontrolować siłownik pod względem szczelności (uszczelnienie tłoczyska), w razie konieczności naprawić lub wymienić siłownik.
	Za duże obciążenie siłownika	Sprawdzić i w razie konieczności zmniejszyć obciążenie siłownika
	Uszkodzone przewody hydrauliczne	Sprawdzić i upewnić się że przewody hydrauliczne są szczelne, nie załamane i prawidłowo okręcone. W razie konieczności wymienić lub dokręcić.

6.10 Montaż i demontaż nadstaw.

 <p>UWAGA!</p>	<p>UWAGA!</p> <p>Montaż i demontaż nadstaw należy przeprowadzać przy wykorzystaniu odpowiedniej wysokości podestów, drabin lub rampy. Stan tych urządzeń musi zabezpieczać pracujących przed upadkiem. Pracę powinny wykonywać, co najmniej dwie osoby.</p> <p>Zachować szczególną ostrożność.</p>
--	---

Przyczepa T-104 standardowo wyposażona jest w komplet ścian (wys. 500mm). Istnieje możliwość doposażenia przyczepy w dodatkowe nadstawy (wys. +500mm).

W celu montażu nadstaw należy przeprowadzić następujące czynności:

1. zamocować słupki tylne nadstaw do słupków ścian,
2. zamontować nadstawę przednią,
3. zamontować nadstawę tylną,
4. zamontować nadstawy boczne, w pierwszej kolejności włożyć górne sworznie nadstawy do odpowiednich zamków w słupkach tylnych i ścianie przedniej, a dopiero potem zamocować dół nadstawy przy pomocy zamków dolnych do górnej części ściany bocznej,
5. przykręcić drabinkę oraz stopień wewnętrzny nadstawy przedniej,

Demontaż nadstaw należy przeprowadzić w sposób odwrotny do opisanego.

6.11 Momenty dokręcania śrub.

Podczas prac konserwacyjno-naprawczych należy stosować odpowiednie momenty dokręcania połączeń śrubowych. Zalecane momenty dokręcania najczęściej stosowanych połączeń śrubowych przedstawia poniższa tabela. Podane wartości dotyczą śrub stalowych nie smarowanych.

Tabela 8. Momenty dokręcania śrub.

Gwint metryczny	Klasa śruby		
	5.8	8.8	10.9
	Nm		
M6	5	7	11
M8	12	18	26
M10	23	35	52
M12	40	60	89
M14	64	98	144
M16	95	145	213
M18	133	209	297
M20	186	292	416
M22	247	389	553
M24	320	502	715
M27	464	729	1039
M30	634	997	1420

7. Transport

Przyczepa jest przygotowana do sprzedaży w stanie kompletnie zmontowanym i nie wymaga pakowania. Pakowaniu podlega jedynie instrukcja obsługi maszyny i przewód łącznikowy instalacji elektrycznej.

Dostawa przyczepy do użytkownika odbywa się transportem samodzielnym po połączeniu z ciągnikiem lub transportem samochodowym.

Załadunek oraz rozładunek przyczepy z samochodu należy przeprowadzić korzystając z rampy przeładunkowej przy pomocy ciągnika rolniczego lub korzystając z suwnicy, dźwigu. Podczas pracy należy stosować

się do ogólnych zasad BHP przy pracach przeładunkowych. Osoby obsługujące sprzęt przeładunkowy muszą mieć wymagane uprawnienia do używania tych urządzeń.

Przy załadunku/rozładunku za pomocą ciągnika rolniczego przyczepa musi być poprawnie połączona z ciągnikiem zgodnie z wymaganiami zawartymi w niniejszej instrukcji obsługi. Układ hamulcowy przyczepy musi być uruchomiony i sprawdzony przed zjechaniem lub wjechaniem na rampę.

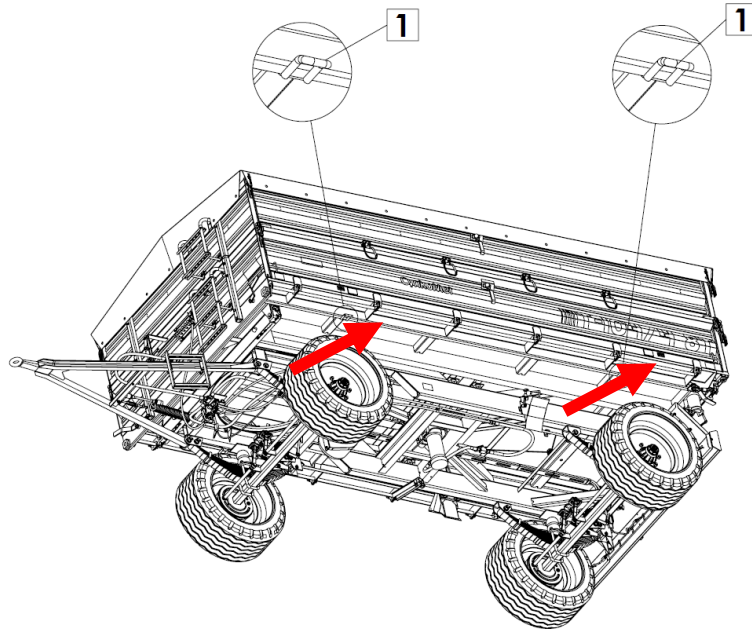
Przy załadunku/rozładunku za pomocą suwnicy lub dźwigu przyczepę należy podnosić za pomocą atestowanych pasów przeznaczonych do przenoszenia ładunku o odpowiedniej nośności. Pasy muszą w dobrym stanie technicznym, nie mogą nosić żadnych śladów uszkodzeń.

Pasy należy umieścić pod ramą dolną przyczepy w takich miejscach aby podczas podnoszenia przyczepy pasy nie miały możliwości przemieszczania się, a przyczepa podczas przemieszczania nie przechylała się. Jeżeli istnieje możliwość uszkodzenia lub przetarcia pasów o elementy konstrukcyjne przyczepy należy w newralgicznych miejscach umieścić podkładki.

W celu uniknięcia ściskania ścian do wewnątrz przyczepy, podczas załadunku za pomocą dźwigu, należy używać specjalnych trawers, w których miejsca podczepienia pasów będą rozmieszczone szerzej niż szerokość całkowita przyczepy.

Przyczepa powinna być zamocowana pewnie na platformie środka transportu przy pomocy pasów, łańcuchów, odciągów lub innych środków mocujących wyposażonych w mechanizm napinający. Elementy mocujące należy zaczepiać w przeznaczonych do tego celu uchwytach transportowych (poz. 1 rys.22) lub stałych elementach konstrukcyjnych przyczepy (podłużnice, poprzeczki itp.). Uchwyty transportowe przyspawane są do podłużnicy ramy górnej po jednej parze z każdej strony przyczepy. Należy stosować atestowane i sprawne technicznie środki mocujące. Przetarcie pasów, popękane uchwyty mocujące, rozgięte lub skorodowane haki lub inne uszkodzenia mogą dyskwalifikować dany środek do użycia.

Pod koła przyczepy należy podłożyć kliny, belki drewniane lub inne elementy bez ostrych krawędzi, zabezpieczając maszynę przed przetoczeniem. Blokady kół przyczepy muszą być zamocowane do platformy ładunkowej samochodu w sposób uniemożliwiający ich przesuwanie się.




Rys. 22. Uchwyty transportowe



UWAGA!

Przy transporcie samodzielnym operator ciągnika powinien zapoznać się z treścią niniejszej instrukcji obsługi i przestrzegać zawartych w niej zaleceń. Przy transporcie samochodowym przyczepa jest zamocowana na platformie środka transportu zgodnie z technologią producenta. Kierowca samochodu, w czasie transportowania maszyny, powinien zachować szczególną ostrożność. Wynika to z faktu przesunięcia do góry środka ciężkości pojazdu z załadowaną maszyną.

	<p>UWAGA!</p> <p>Podczas transportu samochodowego w przyczepie należy zaciągnąć hamulec postojowy (działanie hamulca postojowego opisane zostało w rozdziale 4.2.4).</p>
---	---

UWAGA!

8. Kasacja przyczepy

W przypadku podjęcia przez użytkownika decyzji o kasacji maszyny, należy całą przyczepę przekazać do wyznaczonej przez Wojewodę lub Starostę składnicy złomu.

Zaświadczenie uzyskane z tej placówki stanowi podstawę do wyrejestrowania przyczepy.

Części wymontowane pozostałe po naprawie przyczepy należy przekazać do punktu skupu surowców wtórnych.

9. Gwarancja

„CYNKOMET” Spółka z o.o. w Czarnej Białostockiej gwarantuje sprawne działanie maszyny zgodnie z warunkami techniczno-eksploatacyjnymi opisanymi w instrukcji użytkowania i obsługi. Warunkiem uznania reklamacji jest przestrzeganie wszystkich zaleceń zawartych w Instrukcji Użytkowania i Obsługi.

WARUNKI GWARANCJI:

Gwarancja będzie respektowana po przedstawieniu przez klienta czytelnie i poprawnie wypełnionej karty gwarancyjnej reklamowanej maszyny.

- 1) Usterki ujawnione w okresie gwarancyjnym będą usuwane przez serwis gwarancyjny w terminie nie dłuższym niż 14 dni roboczych od daty przyjęcia maszyny do naprawy przez serwis gwarancyjny lub w innym uzgodnionym terminie.
- 2) W pisemnym zgłoszeniu reklamacyjnym (poczta, fax, e-mail, itp.) należy podać dane i kontakt do właściciela maszyny, jej nazwę, numer seryjny, datę zakupu oraz opis przyczyny reklamacji.
- 3) Nie są objęte gwarancją części ulegające zużyciu podczas eksploatacji np. opony, okładziny hamulcowe, oświetlenie, uszkodzenia powstałe z przyczyn zewnętrznych, takich jak: urazy mechaniczne, niewłaściwa obsługa, a także eksploatacja niezgodna z przeznaczeniem.
- 4) Niniejsza instrukcja nie zezwala na dokonywanie zmian, przeróbek, modyfikacji według uznania Klienta bez uzgodnienia z producentem.

Szczegółowe warunki gwarancji podane są w karcie gwarancyjnej dołączonej do nowo zakupionej maszyny.



UWAGA!

UWAGA!

Należy żądać od sprzedawcy dokładnego wypełnienia karty gwarancyjnej i kuponów reklamacyjnych. Brak np. daty sprzedaży lub pieczętki punktu sprzedaży naraża użytkownika na nieuznanie ewentualnych reklamacji.

10. Zagrożenie dla środowiska

Wyciek oleju hydraulicznego stanowi bezpośrednie zagrożenie dla środowiska naturalnego ze względu na ograniczoną biodegradowalność substancji.

Wytworzona warstwa oleju na wodzie może być powodem bezpośredniego fizycznego działania na organizmy, może powodować zmiany zawartości tlenu w wodzie ze względu na brak bezpośredniego kontaktu powietrza z wodą.

Prace konserwująco naprawcze, w czasie wykonywania których istnieje ryzyko wycieku, należy wykonywać w pomieszczeniach z nawierzchnią olejoodporną.

W przypadku wycieku oleju należy w pierwszej kolejności zabezpieczyć źródło wycieku, a następnie zebrać rozlany olej przy pomocy dostępnych środków. Resztki oleju zebrać przy pomocy sorbentów lub wymieszać olej z piaskiem, trocinami lub innymi materiałami absorpcyjnymi. Zebrane zanieczyszczenia olejowe należy przechować w szczelnym i oznaczonym pojemniku, odpornym na działanie węglowodorów. Pojemnik należy przechować z dala od źródeł ciepła, materiałów łatwopalnych oraz żywności.



UWAGA!

UWAGA!

Zużyty olej hydrauliczny lub zebrane resztki zmieszane z materiałem absorpcyjnym należy przechowywać w dokładnie oznaczonym pojemniku. Nie stosować do tego celu opakowań po produktach spożywczych.

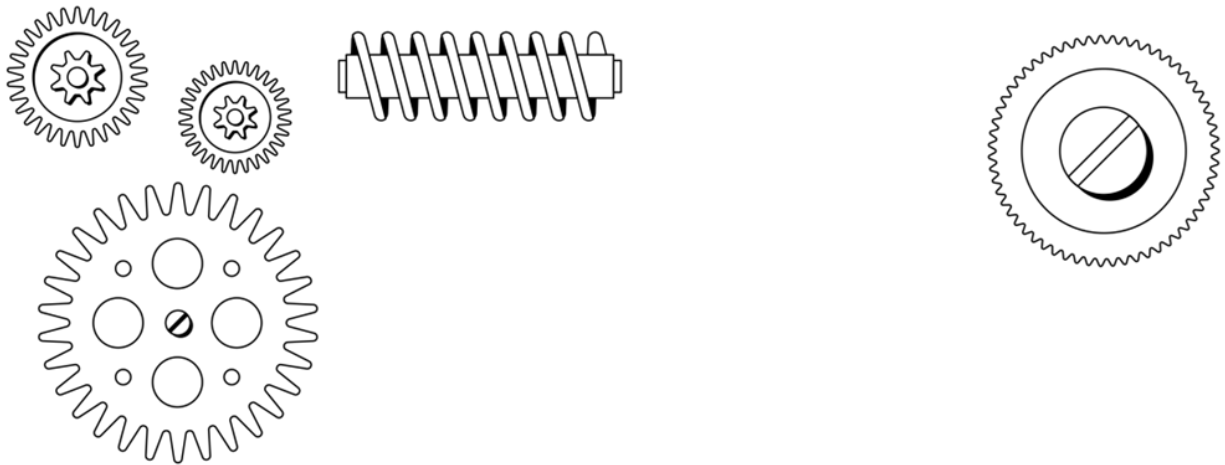
Olej zużyty lub nie nadający się do ponownego użycia ze względu na utratę swoich właściwości zaleca się przechowywać w oryginalnych opakowaniach w takich samych warunkach jak opisano poprzednio. Odpady olejowe należy przekazać do punktu zajmującego się utylizacją lub regeneracją olejów. Kod odpadów: 13 01 10. Szczegółowe informacje dotyczące oleju hydraulicznego można znaleźć w karcie bezpieczeństwa produktu.



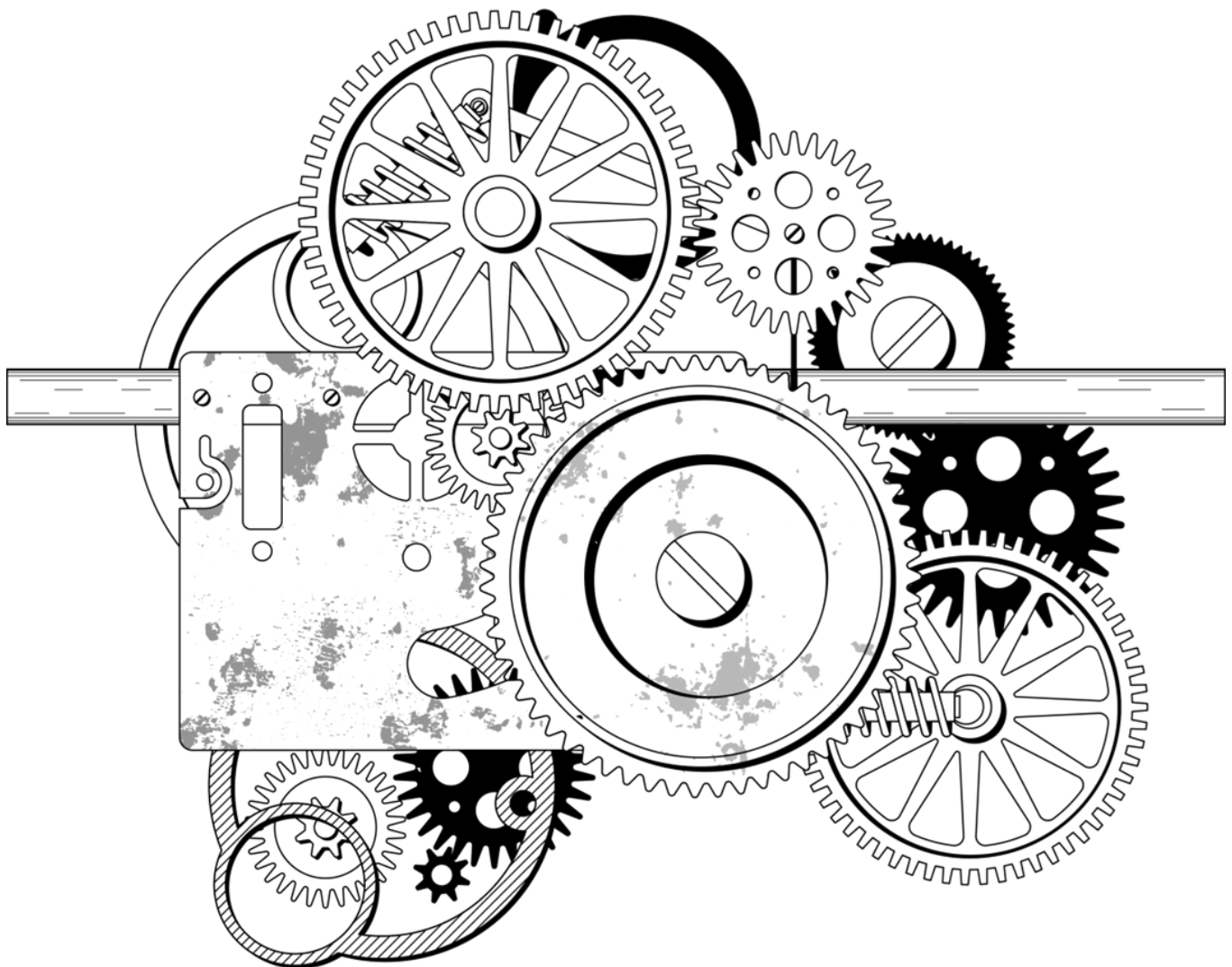
UWAGA!

UWAGA!

Odpady olejowe mogą być oddane tylko do punktu zajmującego się utylizacją lub regeneracją olejów. Zabrania się wyrzucania lub wylewania oleju do kanalizacji lub zbiorników wodnych.



KATALOG CZĘŚCI ZAMIENNYCH



11. KATALOG CZĘŚCI ZAMIENNYCH

11.1 Wstęp.

„Katalog części zamiennych” jest obok „Instrukcji obsługi” podstawowym dokumentem techniczno-ruchowym przeznaczonym dla użytkowników przyczepy.

Katalog obejmuje:

- rysunki wszystkich zespołów i mechanizmów przyczepy;
- wykazy części poszczególnych zespołów i mechanizmów.

11.2 Zasady posługiwania się katalogiem.

Do każdego rysunku dołączona jest tablica tekstowa zawierająca wykaz części danego zespołu lub mechanizmu.

W celu uzyskania numeru części należy spośród rysunków katalogu wybrać rysunek zespołu lub mechanizmu, w skład którego wchodzi dana część, odczytać numer jej pozycji, a następnie na odpowiedniej tablicy odszukać pod tą pozycją nazwę i symbol części.

Przy zamawianiu części należy podać:

- dokładny adres zamawiającego (odbiorcy części);
- nazwę części zgodną z katalogiem;
- numer części zgodny z katalogiem;
- liczbę sztuk zamawianych części;
- rok produkcji oraz numer fabryczny maszyny.

Podwozie

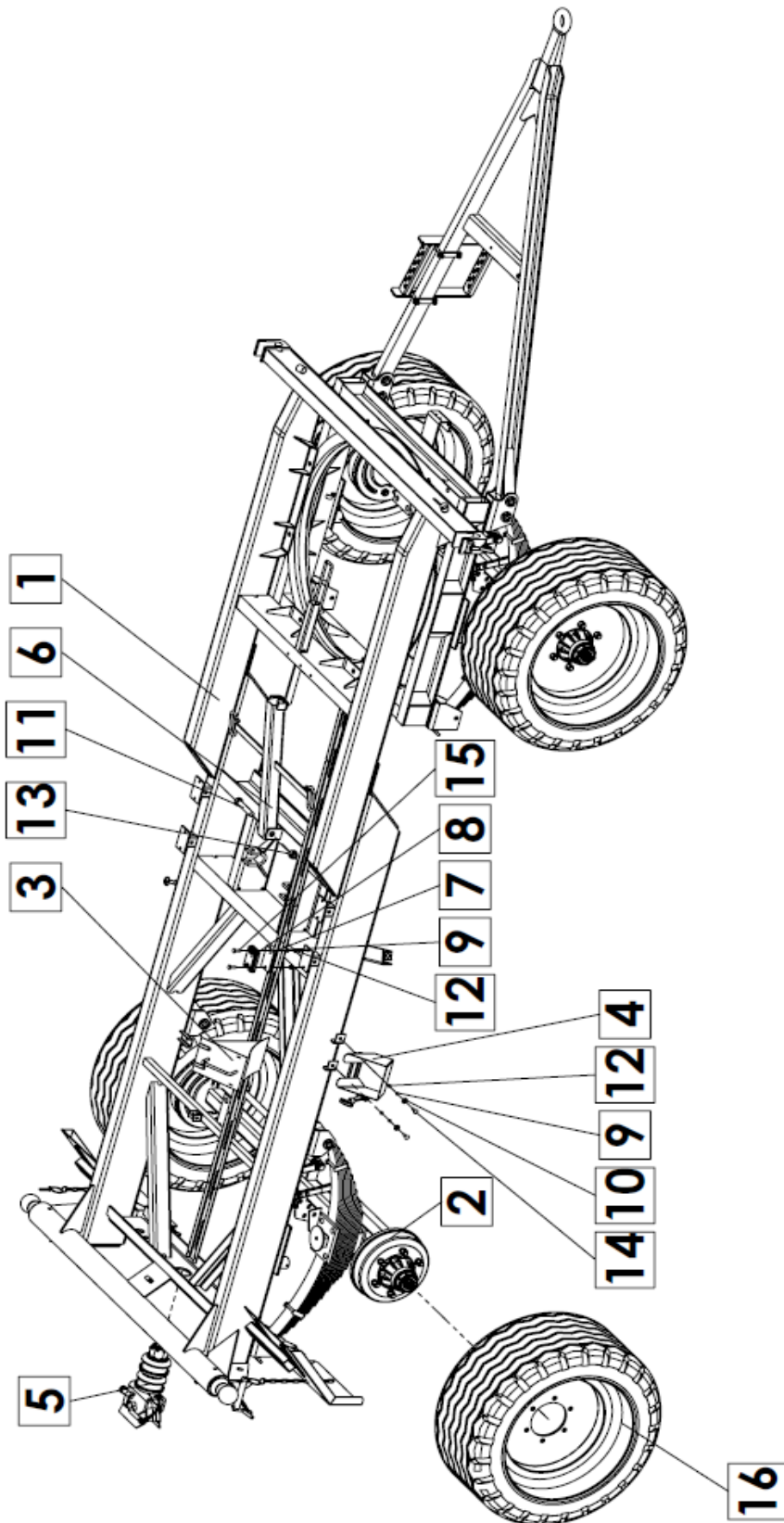


Tabela 6. Podwozie.

Lp	Nazwa części	Numer	T-104/4
1	Rama dolna	7104/51.00.000/6	1
2	Oś jezdna hamowana	7104/59.00.000/1	2
3	Klin kpl.	2219/00.00.400	2
4	Kieszzeń kpl.	7076/00.09.100	2
5	Zaczep tylny kpl. kpl.	7104/65.00.000	1
6	Podpora skrzyni	7104/00.28.000	1
7	Podkładka dystansowa	7117/00.00.005	4
8	Podkładka gumowa 605.013.00.19.0	Z-1090 (29RPN- 00.00.002)	4
9	Podkładka sprężysta 8,2	PN-77/M-82008	12
10	Podkładka okrągła 8,5	PN-59/M-82030	4
11	Śruba M20x110	PN-86/M-82101	1
12	Nakrętka M8	PN-86/M-82144	12
13	Nakrętka samozabezpieczająca M20	PN-85/M-82175	1
14	Śruba M8x25	PN-73/M-82406	4
15	Śruba M8X30	PN-87/M-82406	8
16	Koło kpl.	400/60 15,5 14 PR A8	4

Układ pociągowo skrętny

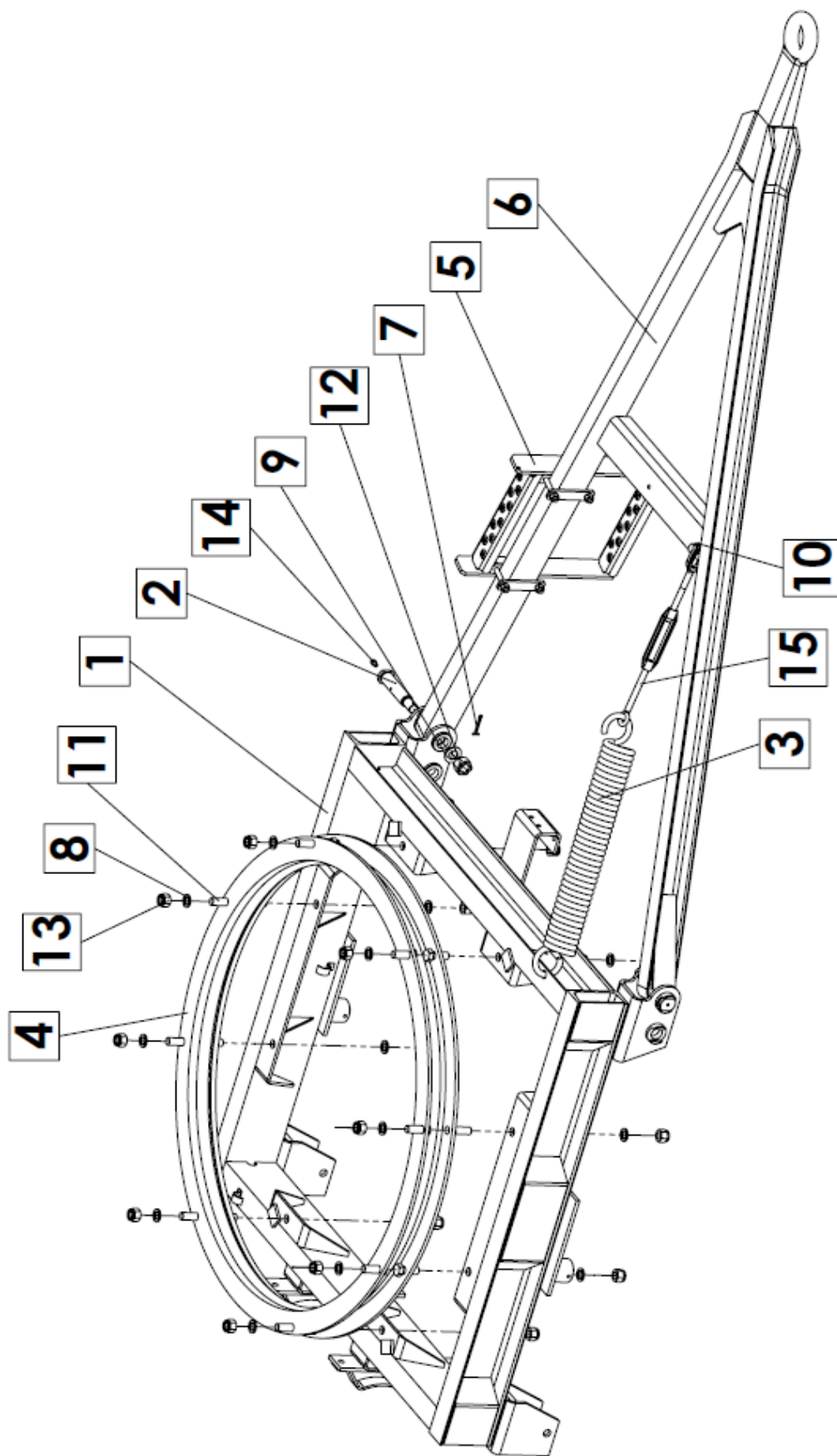


Tabela 7. Układ pociągowo skrętny.

Lp	Nazwa części	Numer	T-104/4
1	Rama obrotnicy	7104/53.00.000/4	1
2	Sworzeń I	7076/00.00.001	2
3	Sprężyna dyszla	7104/00.00.012	1
4	Obrotnica 6,5T	7104/00.12.000/2	1
5	Stopka dyszla	7104/00.16.000/1	1
6	Dyszel	7104/54.00.000	1
7	Zawleczka S-Zn-4x50	PN-76/M-82001	2
8	Podkładka 17	PN-85/M-82005	10
9	Podkładka 21	PN-78/M-82005	2
10	Tulejka	7105/14.00.001	1
11	Śruba M16x45	PN-85/M-82105	16
12	Nakrętka koronowa ZM-20-5-C	PN-86/M-82148	2
13	Nakrętka samozabezpieczająca M16	PN-85/M-82175	16
14	Smarowniczką M6	PN-76/M-86002	2
15	Śruba rzymska M12	DIN 1480	1

Zawieszenie resorowe

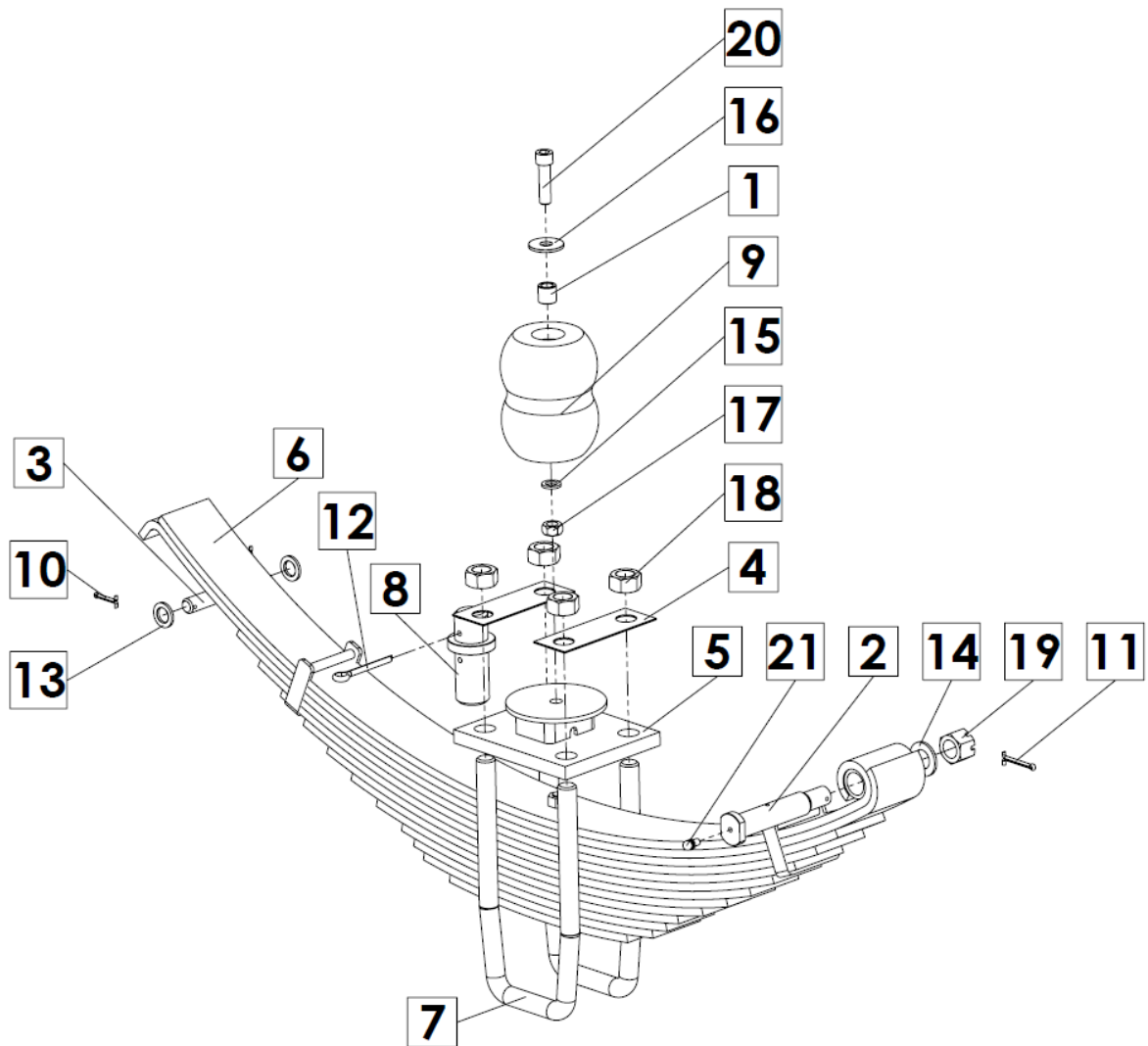


Tabela 8. Zawieszenie resorowe.

Lp	Nazwa części	Numer	T-104/4
1	Tulejka	2213/00.00.027	1
2	Sworzeń III	7076/00.00.002	1
3	Sworzeń IV	7076/00.00.004	1
4	Podkładka	7076/00.00.005	2
5	Płyta resorowa	7076/00.02.000	1
6	Resor piórowy	7076/48.00.000/1	1
7	Śruba kabłąkowa	7076/00.00.009	2
8	Sworzeń dystansowy	7104/00.00.003	1
9	Resor gumowy	R2K-30	
10	Zawlecza S-Zn 4x32	PN-76/M-82001	2
11	Zawlecza S-Zn-4x50	PN-76/M-82001	1
12	Zawlecza 6,3x71	PN-76/M-82001	1
13	Podkładka 17	PN-85/M-82005	2
14	Podkładka 21	PN-78/M-82005	1
15	Podkładka sprężysta 12,2	PN-77/M-82008	1
16	Podkładka powiększona 13	PN-78/M-82030	1
17	Nakrętka M12	PN-86/M-82144	1
18	Nakrętka M20x1,5	PN-86/M-82144	4
19	Nakrętka koronowa ZM-20-5-C	PN-86/M-82148	1
20	Śruba IM M12x45	PN/M-82302	1
21	Smarownicza M6	PN-76/M-86002	1

Rama gónra

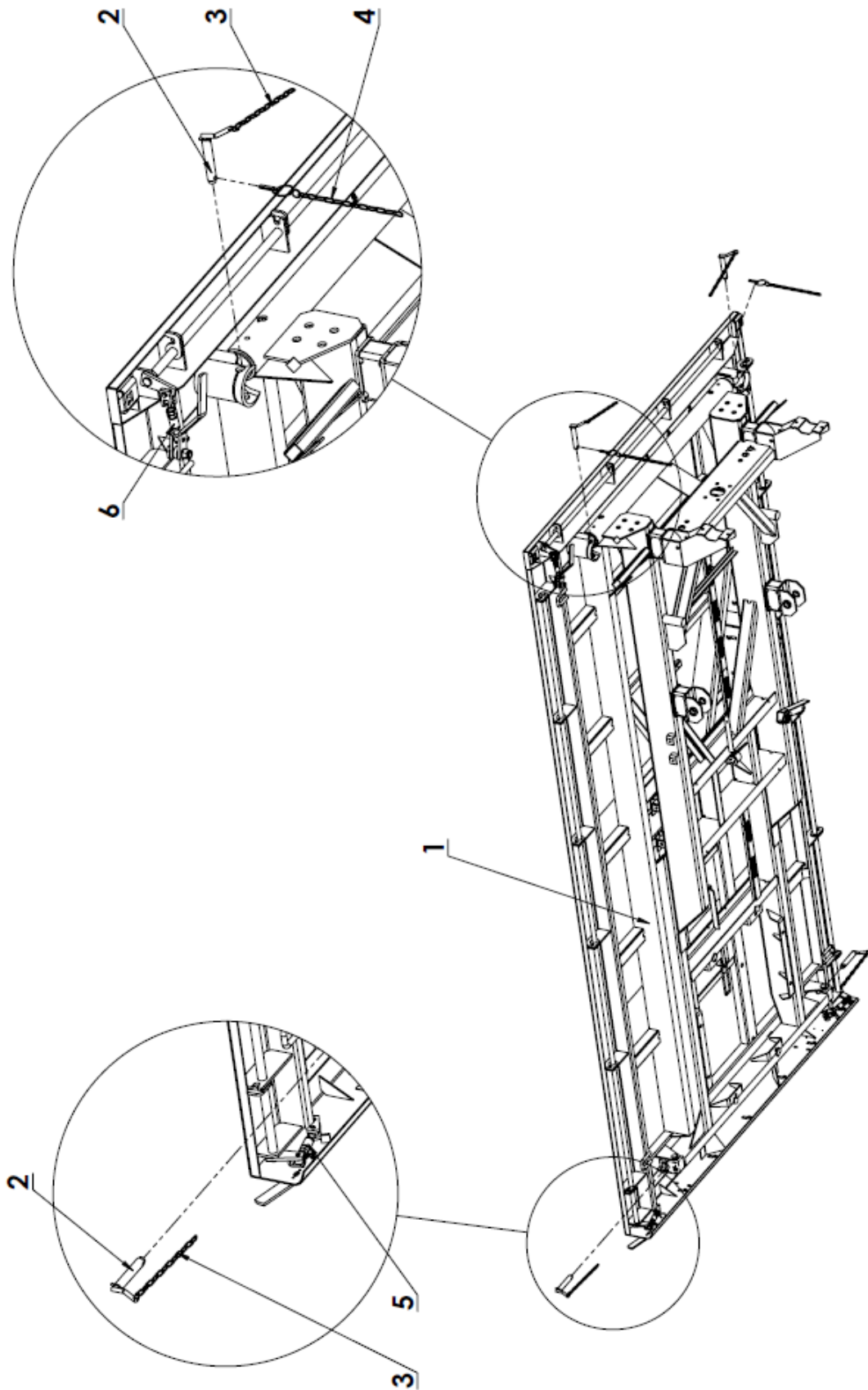


Tabela 10. Rama górna.

Lp	Nazwa części	Numer	T-104/4
1	Rama górna	7104/52.00.000	1
2	Sworzeń wywrotu	7104/00.00.700	4
3	Przetyczka kpl.	7169/00.00.300	2
4	Łańcuch kpl.	7076/00.01.000	4
5	Cięgno zamknięcia	7104/00.25.100	1
6	Zamknięcie tylne	7104/00.25.000	2

Zamknięcie tylne

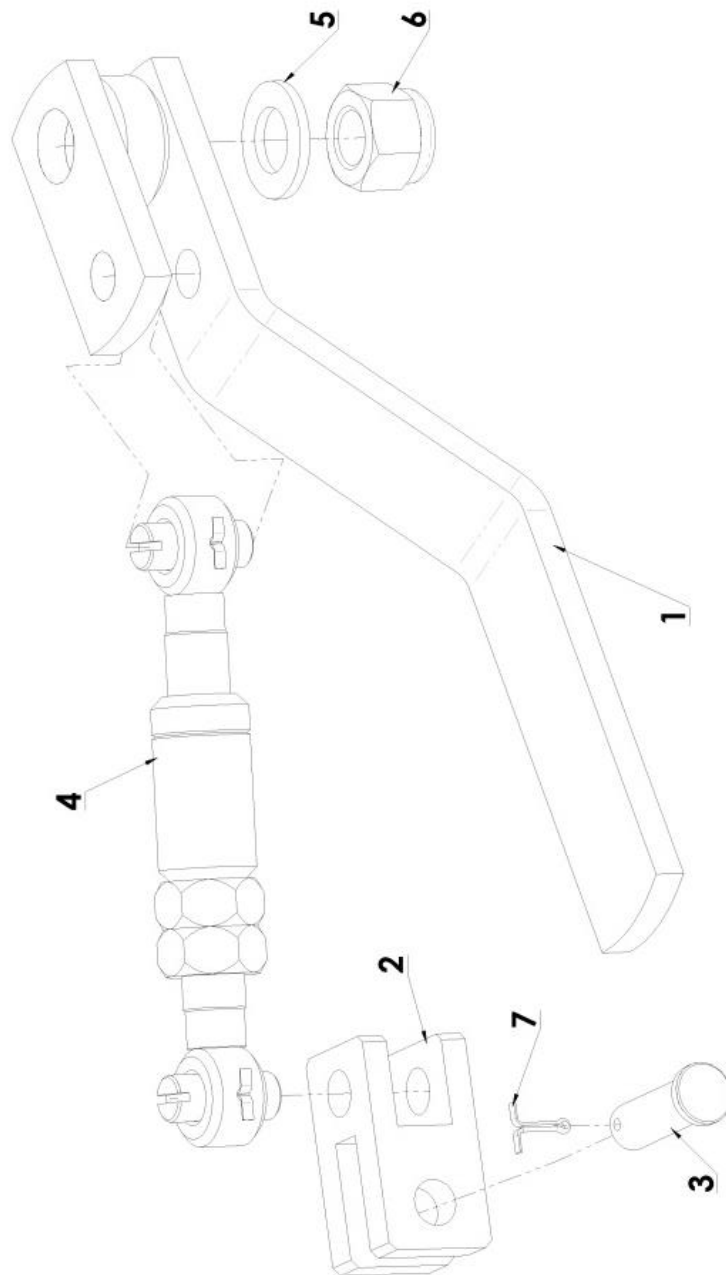


Tabela 11. Zamknięcie tylne.

Lp	Nazwa części	Numer	T-104/4
1	Dźwignia tylna	7104/00.25.200	1
2	Łącznik	7104/00.25.001	1
3	Sworzeń	7104/00.25.002	1
4	Cięgno zamknięcia	7104/00.25.100	1
5	Podkładka 17	PN-85/M-82005	1
6	Nakrętka samozabezpieczająca M16	PN-85/M-82175	1
7	Zawleczka S-Zn-3,2x18	PN-76/M-82001	1

Ciężno zamknięcia

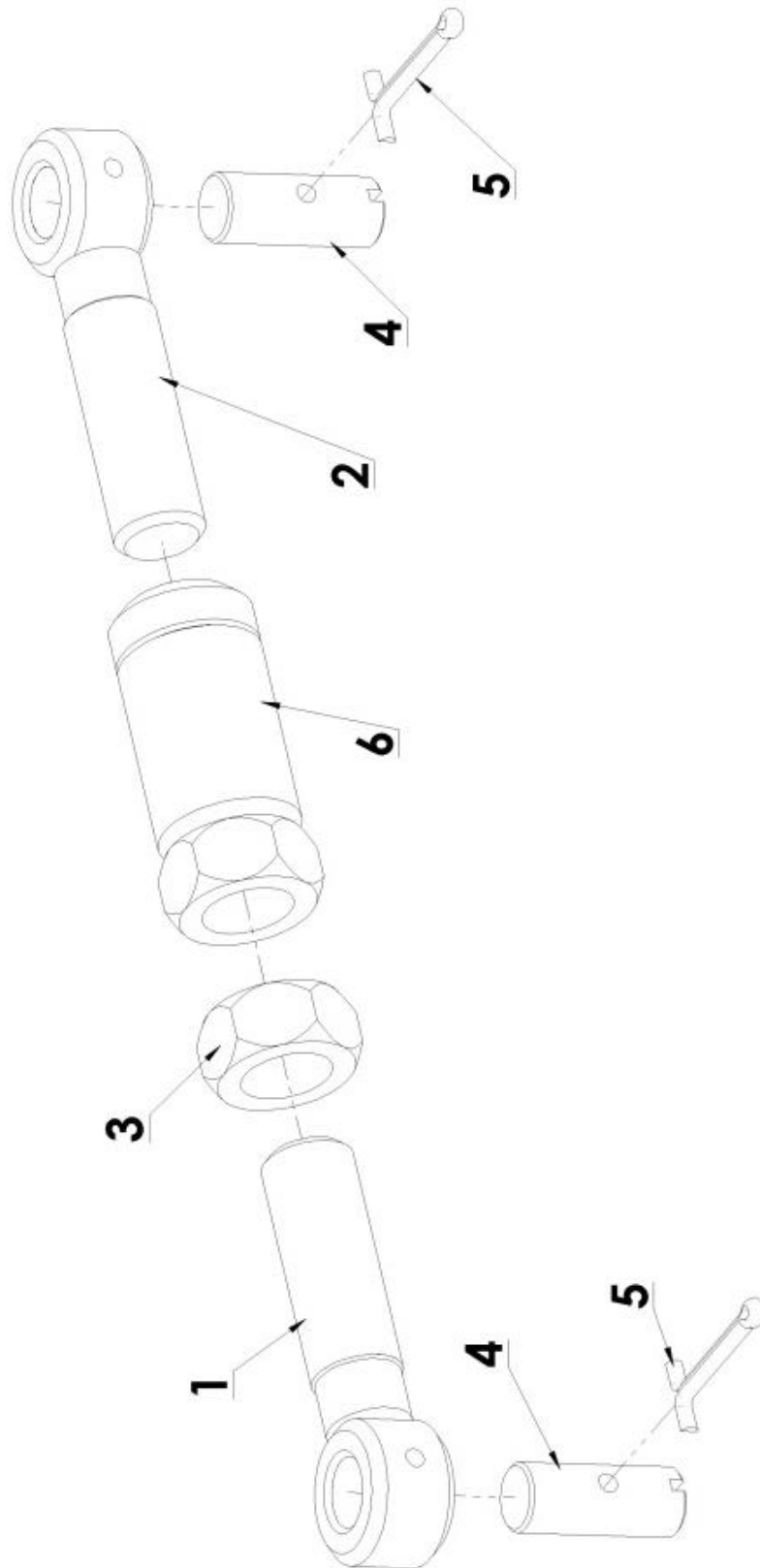


Tabela 12. Ciężno zamknięcia

Lp	Nazwa części	Numer	T-104/4
1	Śruba oczkowa prawozwojna	7104/00.25.120	1
2	Śruba oczkowa lewozwojna	7104/00.25.130	1
3	Nakrętka M16	PN86/M-82144	1
4	Sworzeń I	7104/00.25.101	2
5	Zawlecza S-ZN 3,2X32	PN-76/M-82001	2
6	Nakrętka kpl.	7104/00.25.110	1

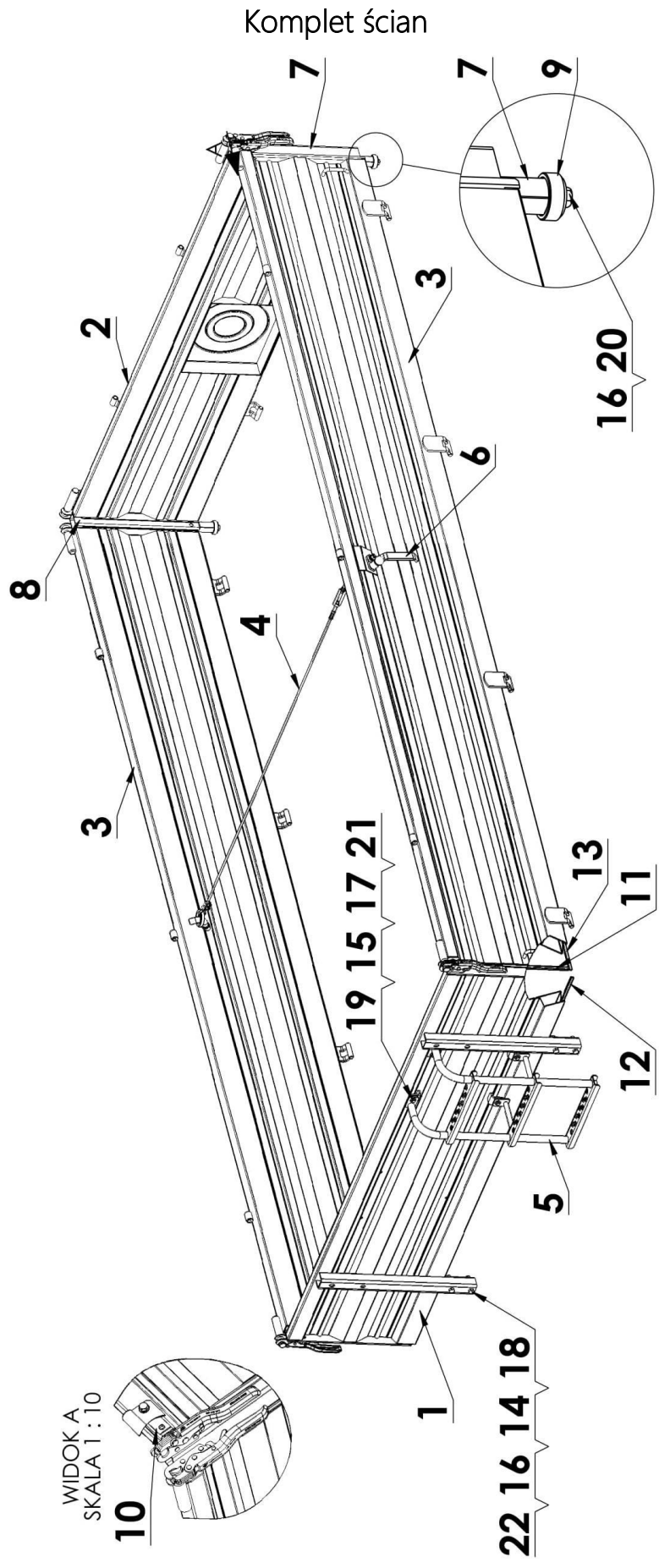


Tabela 13. Komplet ścian

Lp	Nazwa części	Numer	T-104/4
1	Ściana przednia	7104/70.01.000	1
2	Ściana tylna	7104/70.02.000	1
3	Ściana boczna	7104/70.03.000	2
4	Linka spinająca	7104/00.00.600	1
5	Drabina II	7169/51.05.000	1
6	Zaczep linki kpl.	7104/00.03.000	2
7	Słupek dolny lewy	7104/21.00.000/7	1
8	Słupek dolny prawy	7104/22.00.000/6	1
9	Tulejka	7117/00.00.002	2
10	Podkładka regulacyjna	7117/00.00.003	2*
11	Uszczelka samoprzylepna L-500	10x6-SD-53	6
12	Uszczelka samoprzylepna L-2288	10x6-SD-53	2
13	Uszczelka samoprzylepna L-4415	10x6-SD-53	2
14	Podkładka 13	PN-78/M-82005	4
15	Podkładka sprężysta 8,2	PN-77/M-82008	4
16	Podkładka sprężysta 12,2	PN-77/M-82008	6
17	Podkładka okrągła 8,5	PN-59/M-82030	4
18	Śruba M12x65	PN-85/M-82101	4
19	Śruba M8x25-8.8	PN-85/M-82105	4
20	Śruba M12x35-8.8	PN-85/M-82105	2
21	Nakrętka M8	PN-86/M-82144	4
22	Nakrętka M12	PN-86/M-82144	4

* - ilość wg potrzeb

Ściana tylna

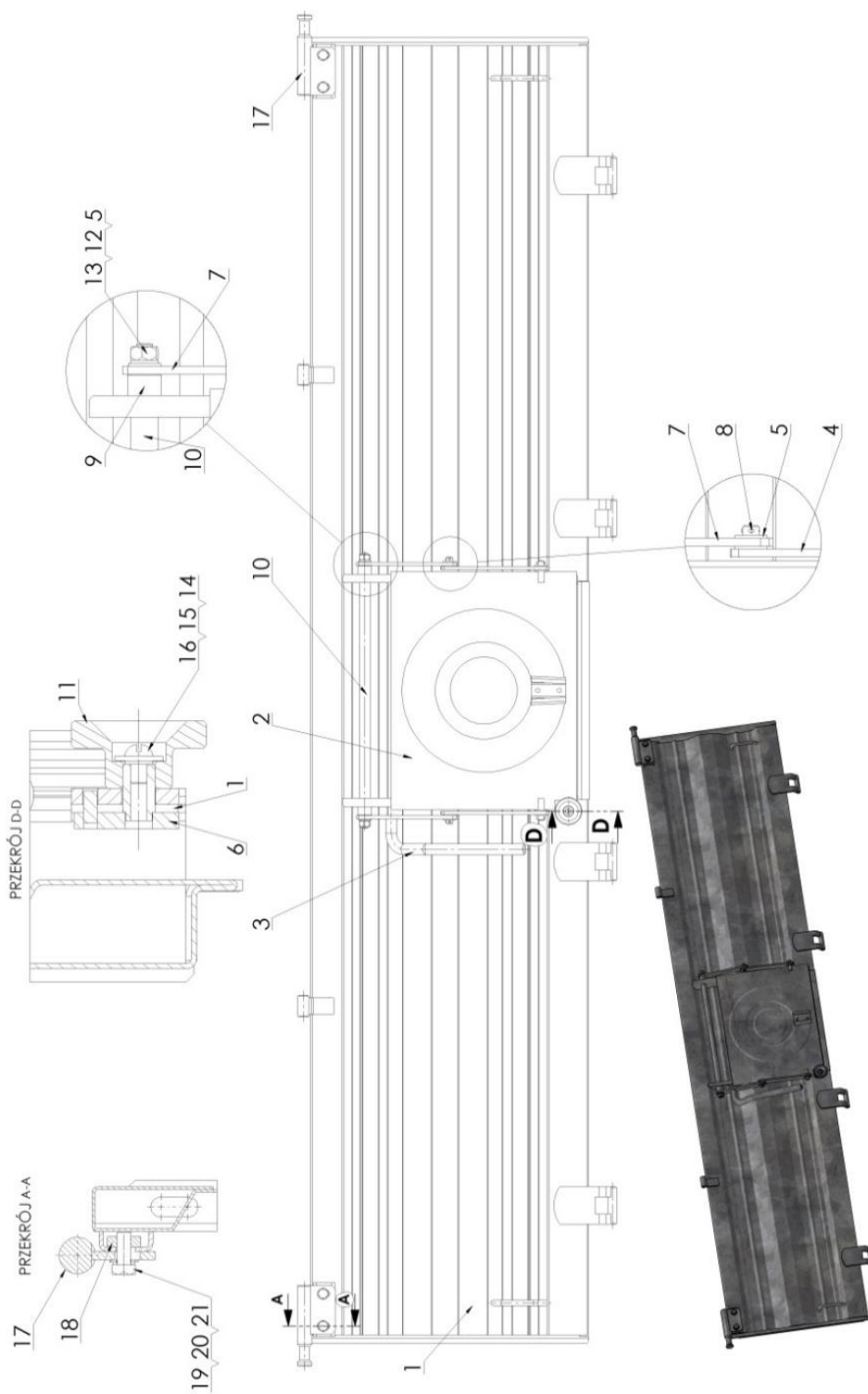


Tabela 14. Ściana tylna

Lp	Nazwa części	Numer	T-104/4
1	Ściana tylna spawana	7104/70/02.100	1
2	Zasuwa kpl.	7104/05.03.000	1
3	Dźwignia kpl.	7104/05.02.000	1
4	Cięgno kpl.	7104/05.04.000	2
5	Podkładka 13	PN-78/M-82005	10
6	Płytką kpl.	7104/05.05.000	1
7	Ramię	7104/05.00.003	1
8	Zawlecзка S-Zn-3,2x18	PN-76/M-82001	4
9	Tulejka	7104/05.00.004	2
10	Łącznik	7104/05.00.005	1
11	Nakrętka	7104/05.00.006	1
12	Podkładka sprężysta 12,2	PN-77/M-82008	2
13	Nakrętka M12	PN-86/M-82144	2
14	Podkładka 6,4	PN-77/M-82030	1
15	Podkładka spr. 6,1	PN-77/M-82008	1
16	Wkręt M6x10-5.8-B	PN-85/M-82201	1
17	Hak kpl.	7117/00.00.100	2
18	Płytką	7117/00.00.004	2
19	Podkładka okrągła 10,5	PN-78/M-82030	4
20	Podkładka sprężysta 10,2	PN-77/M-82008	4
21	Śruba M10x25	PN-85/M-82105	4

Komplet nadstaw

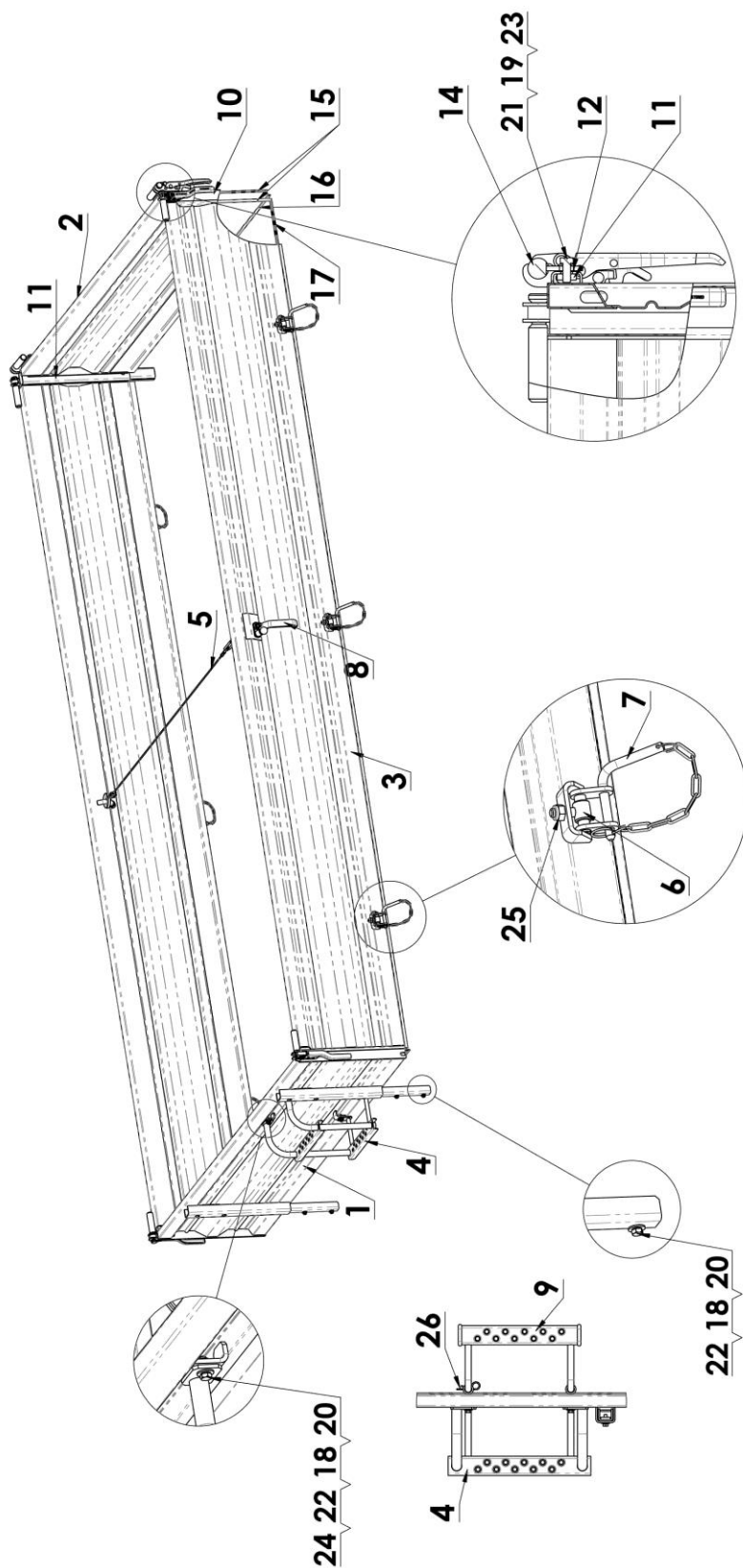


Tabela 15. Komplet nadstaw

Lp	Nazwa części	Numer	T-104/4
1	Nadstawa przednia	7104/71.01.000	1
2	Nadstawa tylna	7104/71.02.000	1
3	Nadstawa boczna	7104/71.03.000	2
4	Drabina I	7169/51.04.000	1
5	Linka spinająca	7104/00.00.600	1
6	Zawiasa boczna	7104/00.00.100/5	8
7	Przetyczka kpl.	7104/00.00.400/5	8
8	Zaczep linki kpl.	7104/00.03.000	2
9	Stopka	7104/00.15.000	1
10	Słupek górny lewy	7104/50.05.000/6	1
11	Słupek górny prawy	7104/50.06.000/6	1
12	Podkładka regulacyjna	7117/00.00.003	2
13	Płytką	7117/00.00.004	2
14	Hak kpl.	7117/00.00.100	2
15	Uszczelka samoprzylepna L-500	10x6-SD-53	6
16	Uszczelka samoprzylepna L-2288	10x6-SD-53	2
17	Uszczelka samoprzylepna L-4415	10x6-SD-53	2
18	Podkładka sprężysta 8,2	PN-77/M-82008	8
19	Podkładka sprężysta 10,2	PN-77/M-82008	4
20	Śruba M8x25-8.8	PN-85/M-82105	8
21	Śruba M10x25	PN-85/M-82105	4
22	Podkładka okrągła 8,5	PN-59/M-82030	8
23	Podkładka okrągła 10,5	PN-78/M-82030	4
24	Nakrętka M8	PN-86/M-82144	4
25	Nakrętka samozabezpieczająca M12	PN-85/M-82175	8
26	Zawlecza B71	BN-81/1902-04	1

Instalacja hydrauliczna

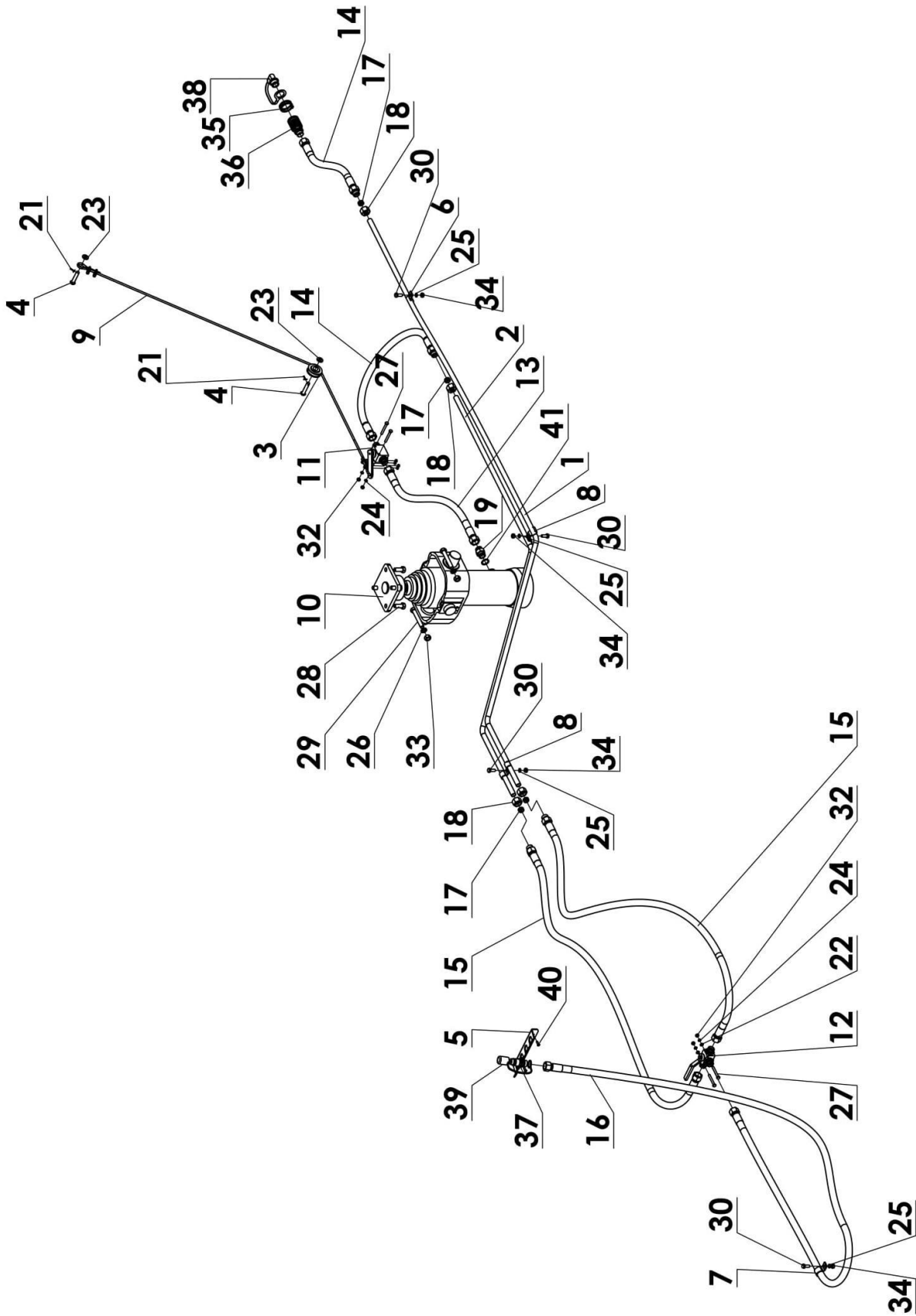


Tabela 16. Instalacja hydrauliczna

Lp.	Nazwa części	Numer	T-104/4
1	Rurka	7104/58.00.001	1
2	Rurka	7104/58.00.003	1
3	Kółko hamulca ręcznego	2208/09.00.006/0	1
4	Nit specjalny	2213/07.00.004/0	2
5	Wspornik węży hydr	2264/00.00.002	1
6	Obejma II	7074/04.00.006	1
7	Zaczepek węża	7074/04.00.007	1
8	Obejma	7076/32.00.002	2
9	Linka kpl.	7104/58.06.000	1
10	Cylinder hydrauliczny teleskop.	CT-S246-16-75/4/1700	1
11	Zawór odcinający wywrotu	456-01-120 DN13-HBKH-15L	1
12	Zawór trójdrogowy	BK3-15L 131.123	1
13	Przewód giętki AA 13-550-13/13	BN-81/1903-01	1
14	Przewód giętki AB 13-700-13/13	BN-81/1903-01	2
15	Przewód giętki AB 13-1400-13/13	BN-81/1903-01	2
16	Przewód giętki AA 13-3000-13/13	BN-81/1903-01	1
17	Pierścień zacinający 16-13	PN-65/M-73137	4
18	Nakrętka 16-13	PN-65/M-73139	4
19	Korpus przyłączki prostej 16-16/13	PN-66/M-73144	1
20	Zacisk kabłąkowy 6,5	PN-73/M-80241	2
21	Zawleczka S-Zn 2,5x20	PN-78/M-82001	2
22	Podkładka 6,4	PN-77/M-82005	2
23	Podkładka 10	PN-78/M-82005	2
24	Podkładka spr. 6,1	PN-77/M-82008	4
25	Podkładka sprężysta 8,2	PN-77/M-82008	4
26	Podkładka sprężysta 12,2	PN-77/M-82008	6
27	Śruba M6x50	PN-85/M-82101	4
28	Śruba M12x30 8.8 B	PN-85/M-82101	4
29	Śruba M12x80 8.8	PN-85/M-82101	2
30	Śruba M8x20-8,8-B	PN-85/M-82105	4
31	Nakrętka M5	PN-86/M-82144	4

Instalacja hydrauliczna cd.

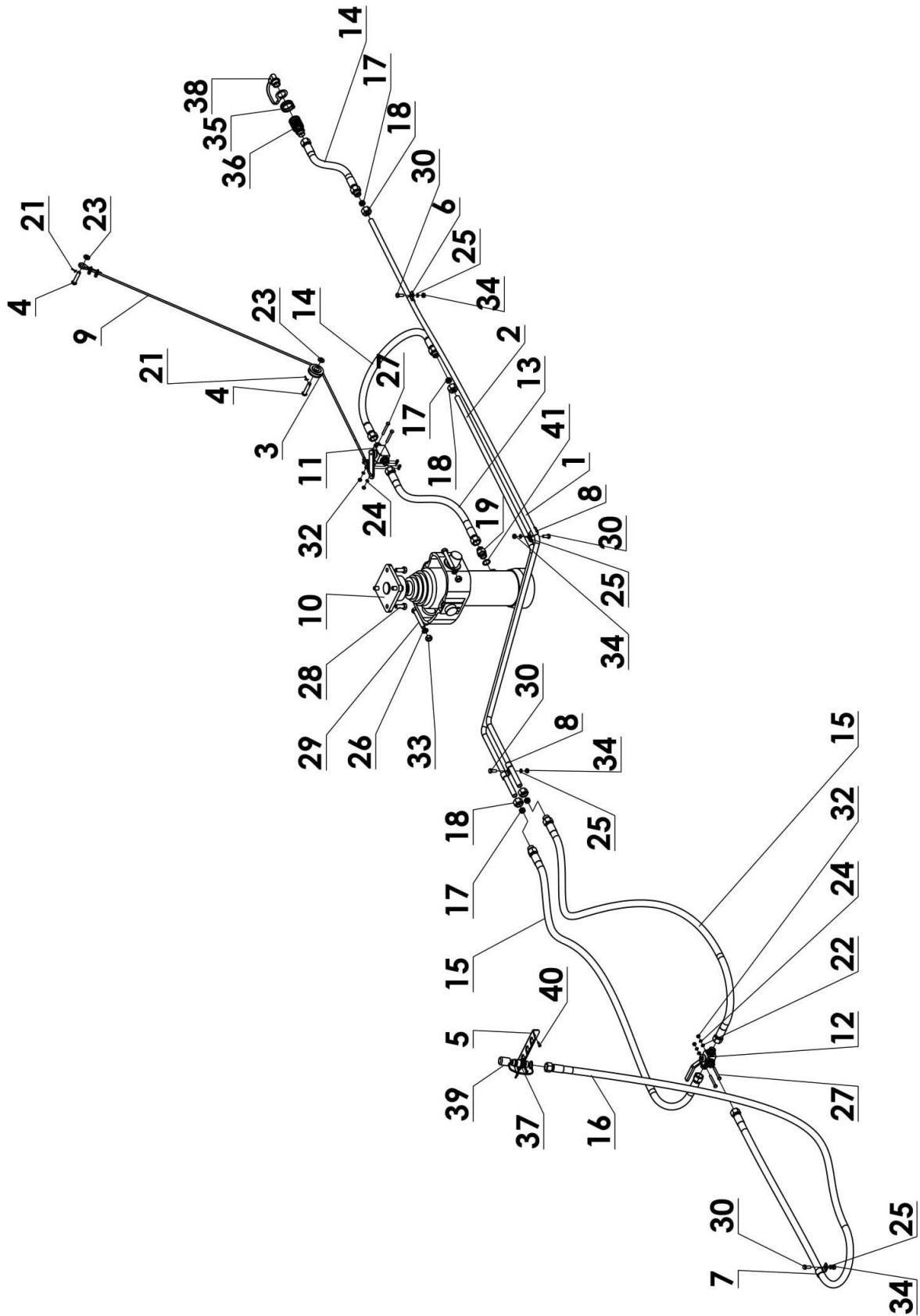


Tabela 16 cd. Instalacja hydrauliczna

Lp	Nazwa części	Numer	T-104/4
32	Nakrętka M6	PN-86/M-82144	4
33	Nakrętka M12	PN-86/M-82144	2
34	Nakrętka M8	PN-86/M-82144	4
35	Pierścień osadczy sprężysty Z40	PN-81/M-85111	2
36	Szybkozłącze gniazdo ISO- 12,5 (16L)	ISO 7241-A	1
37	Szybkozłącze wtyczka ISO- 12,5 (16L)	ISO 7241-A	1
38	Pokrywa gniazda ISO-12,5	ISO 7241-B	1
39	Pokrywa wtyczki ISO-12,5	ISO 7241-B	1
40	Nit zrywalny stalowy nierdzewny n4,8x16	DIN 7337-A	2
41	Podkładka miedziana 21x26/2		1

Instalacja pneumatyczna jedнопrzewodowa

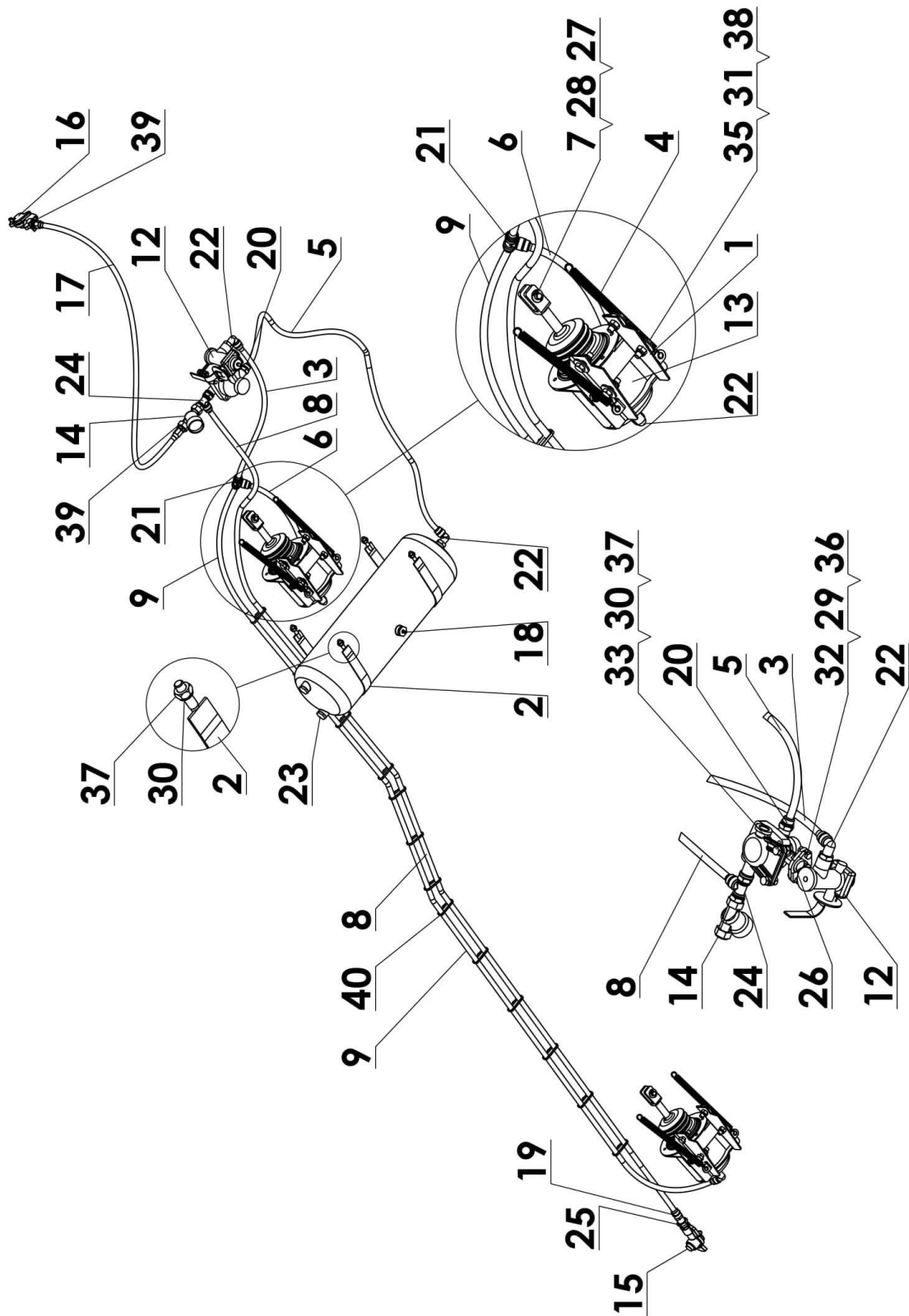


Tabela 17. Instalacja pneumatyczna jedнопrzewodowa

Lp.	Nazwa części	Numer	T-104/4
1	Podstawa cylindra	131/09.04.000	2
2	Obejma zbiornika	7076/28.00.100	2
3	Wąż L-900	2221/39.00.002	1
4	Sprężyna	7104/08.00.001	4
5	Wąż L-1500	7104/28.00.002	1
6	Wąż L-700	7104/77.00.005	1
7	Sworzeń	7105/13.00.001	2
8	Wąż L-4350	7105/46.00.002	1
9	Wąż L-3570	7617/18.00.003	1
10	Zbiornik powietrza	20 ZP.20.00.00	1
11	Zawór sterujący przyczepy HZS-2	44.11.011.0	1
12	Regulator siły hamowania	61.11.012.0	1
13	Siłownik powietrzny n125	53.35.00/A	2
14	Filtr przewodowy	81.10.010.0	1
15	Złącze przewodów B2	87.15.030.0	1
16	Złącze przewodów	87.30.010.0	1
17	Przewód spiralny czerwony	L=5000mm	1
18	Zawór spustowy ZS/M22	S1110002003800	1
19	Złącze proste M16-15	S1110015003500	1
20	Złącze proste 15/M22	S1110015003800	1
21	Złącze trójdrożne 15/15/15	S1110015151500	1
22	Złącze kolankowe 15/M22	S1110015380000	4
23	Korek M22	S1110038000000	2
24	Złącze trójdrożne M22/15/M22	S1110038153800	1
25	Złącze proste M22/M22d/M16w	S1116538004800	1
26	Pierścień uszczelniający 22x5	PN-64/M-73093	1
27	Zawlecza S-Zn 3,2x25	PN-78/M-82001	2
28	Podkładka okrągła 15	PN-78/M-82005	2
29	Podkładka sprężysta 8,2	PN-77/M-82008	2
30	Podkładka sprężysta 10,2	PN-77/M-82008	6
31	Podkładka 13	PN-78/M-82030	8
32	Śruba M8x25-8.8	PN-85/M-82105	2
33	Śruba M10x30 8.8	PN-85/M-82105	2
34	Śruba M12x25	PN-85/M-82105	4
35	Śruba M12x35-8.8	PN-85/M-82105	8

Instalacja pneumatyczna jedнопrzewodowa cd.

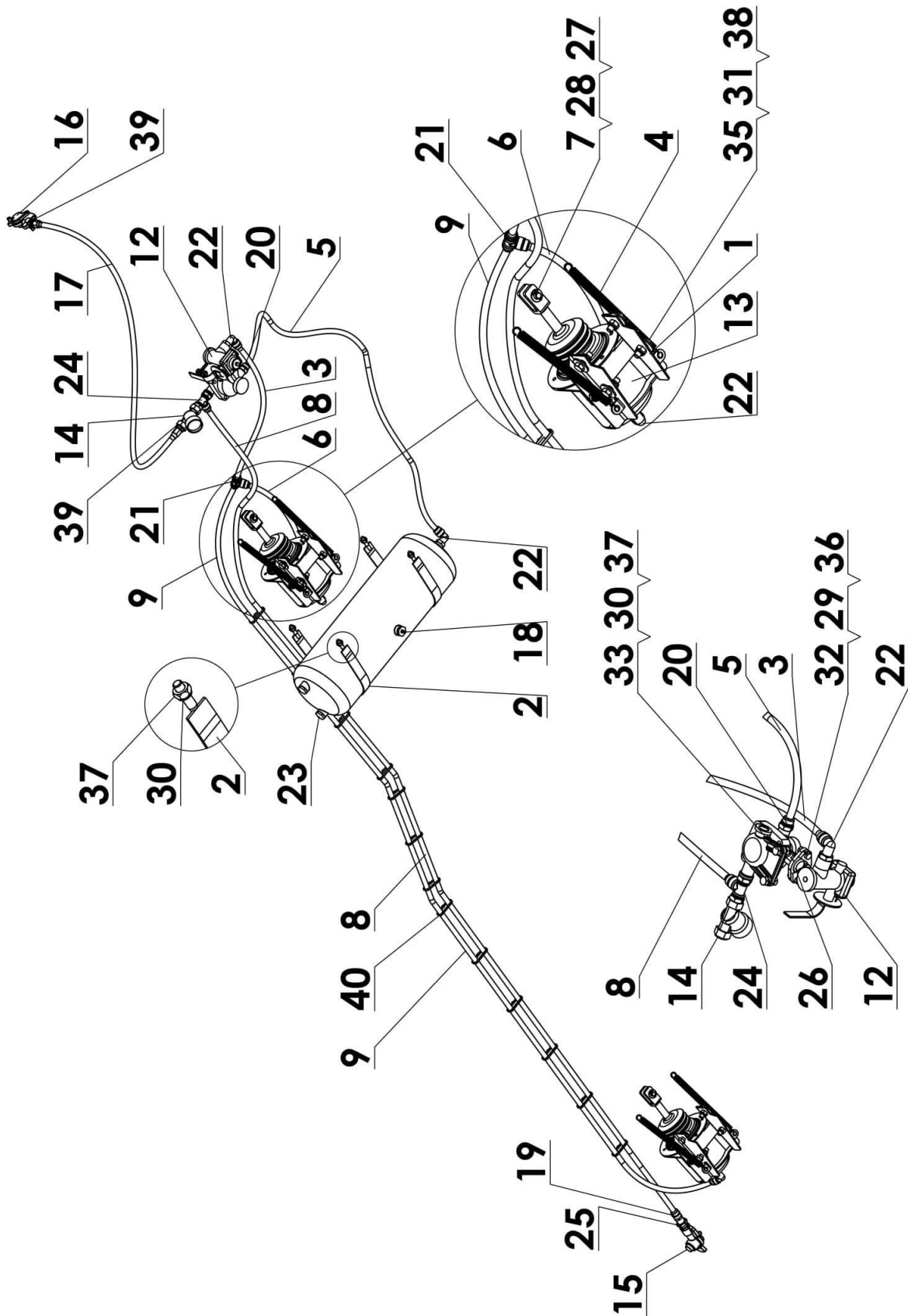


Tabela 17 cd. Instalacja pneumatyczna jedнопrzewodowa.

Lp	Nazwa części	Numer	T-104/4
36	Nakrętka M8	PN-86/M-82144	2
37	Nakrętka M10	PN-86/M-82144	6
38	Nakrętka samozabezpieczająca M12	PN-85/M-82175	12
39	Uszczelka metalowo gumowa 1/2	U c1/2	2
40	Opaska zaciskowa 250x4,8	250x4,8	13

Hamulec ręczny

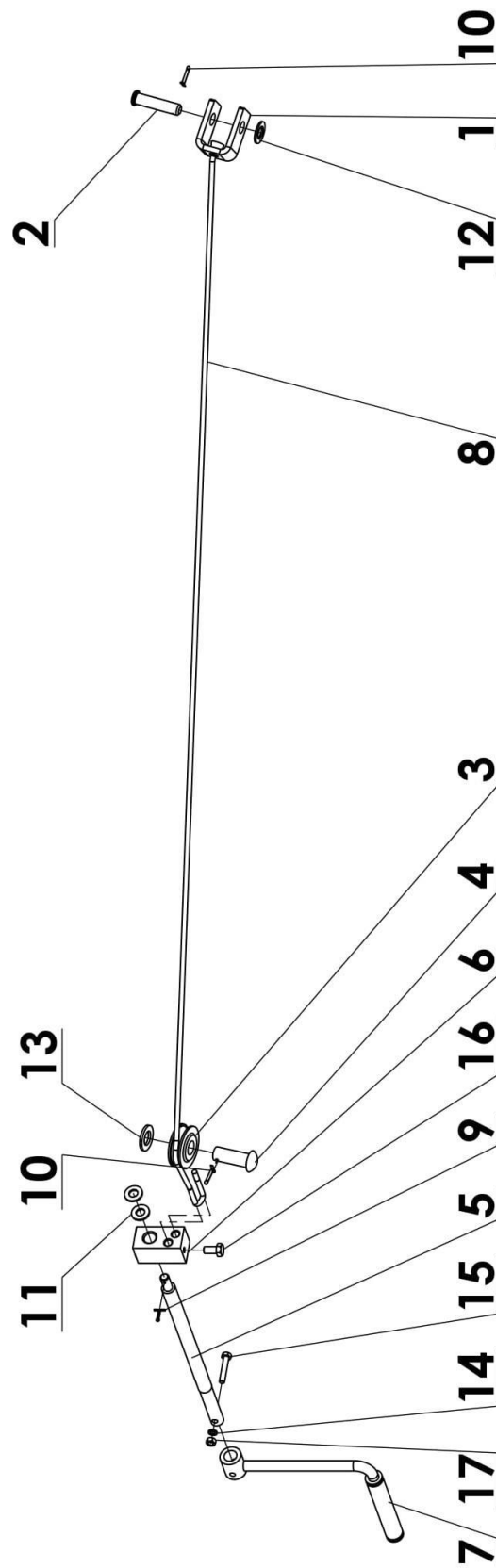


Tabela 18. Hamulec ręczny.

Lp	Nazwa części	Numer	T-104/4
1	Obejma hamulca ręcznego	2208/02.00.017/0	1
2	Sworzeń tłoczyska	2208/02.00.018/0	1
3	Kółko hamulca ręcznego	2208/09.00.006/0	1
4	Nit specjalny	2213/03.00.011/1	1
5	Śruba	2213/03.00.017/7	1
6	Nakrętka specjalna	2213/03.00.018/7	1
7	Korbka	7076/28.00.200	1
8	Linka kpl.	7076/28.00.300	1
9	Zawlecza S-Zn 2,5x20	PN-78/M-82001	1
10	Zawlecza S-Zn 3,2x25	PN-78/M-82001	2
11	Podkładka płaska 10,5	PN-78/M-82005	2
12	Podkładka okrągła 15	PN-78/M-82005	1
13	Podkładka 17	PN-85/M-82005	1
14	Podkładka spr. 6,1	PN-77/M-82008	1
15	Śruba M6x35 8.8 B	PN-85/M-82105	1
16	Śruba M8x16	PN-85/M-82105	1
17	Nakrętka M6	PN-86/M-82144	1

Stelaż plandeki

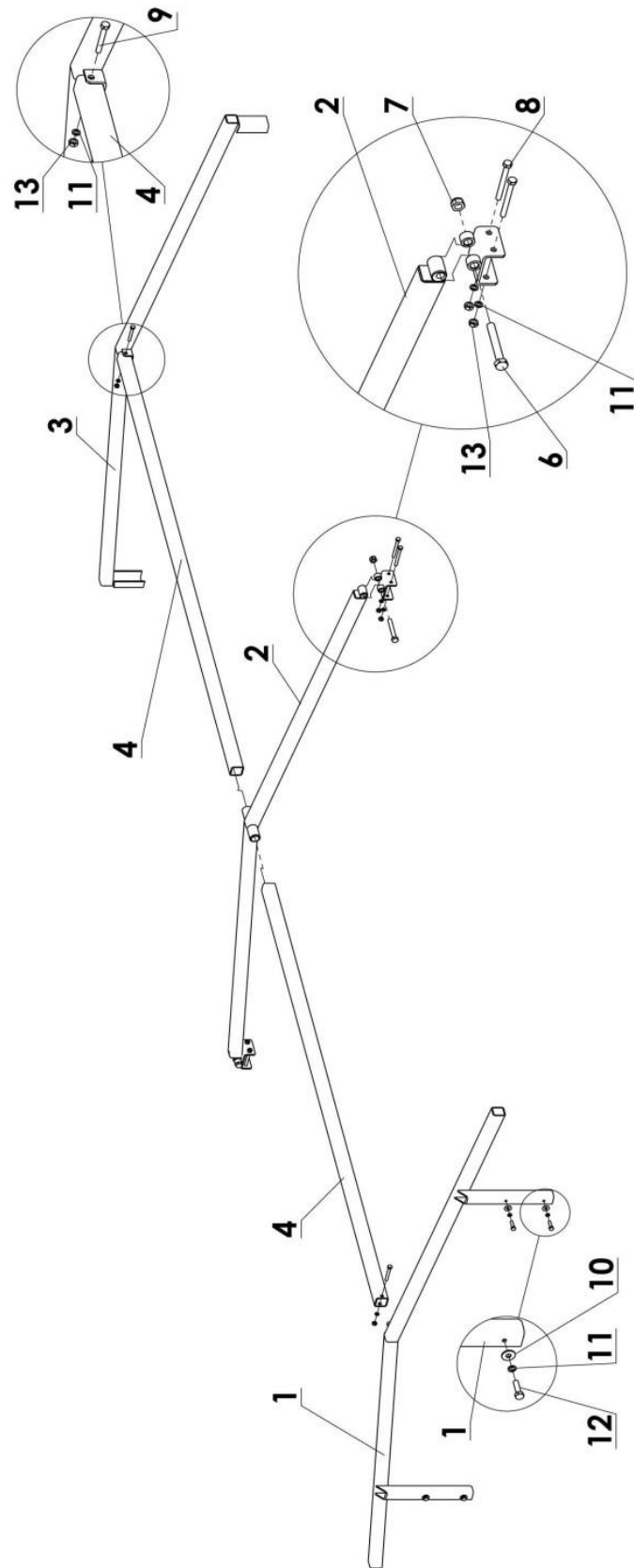


Tabela 19. Stelaż plandeki.

Lp	Nazwa części	Numer	T-104/4
1	Kabłąk przedni	7104/00.32.100	1
2	Kabłąk środkowy	7104/00.32.200	1
3	Kabłąk tylny	7104/00.32.300	1
4	Podłużnica stelażu plandeki	7104/00.32.001	2
5	Obsada kabłąka środkowego	7104/00.17.500	2
6	Śruba M12x90 8.8	PN-85/M-82101	2
7	Nakrętka samozabezpieczająca M12	PN-85/M-82175	2
8	Śruba M8x80	PN-85/M82105	4
9	Śruba M8x60	PN-85/M-82101	2
10	Podkładka okrągła 8,5	PN-59/M-82030	4
11	Podkładka sprężysta 8,2	PN-77/M-82008	10
12	Śruba M8x30	PN-85/M-82105	4
13	Nakrętka M8	PN-86/M-82144	6

Plandeka

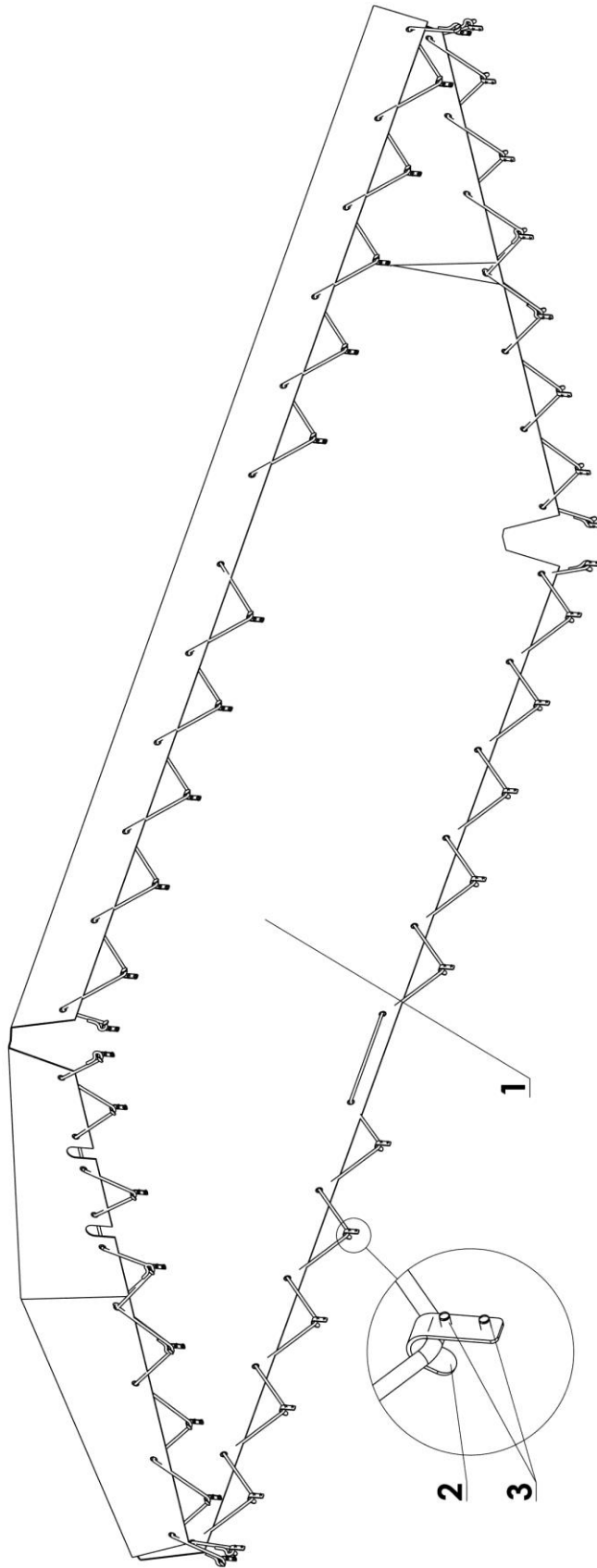


Tabela 20. Plandeka.

Lp	Nazwa części	Numer	T-104/4
1	Plandeka	7104/00.34.000	1
2	Hak metalowy 50x12x2,5		40
3	Nit zrywalny PAL/FE 5X8	PN83/M82971	80

Instalacja elektryczna

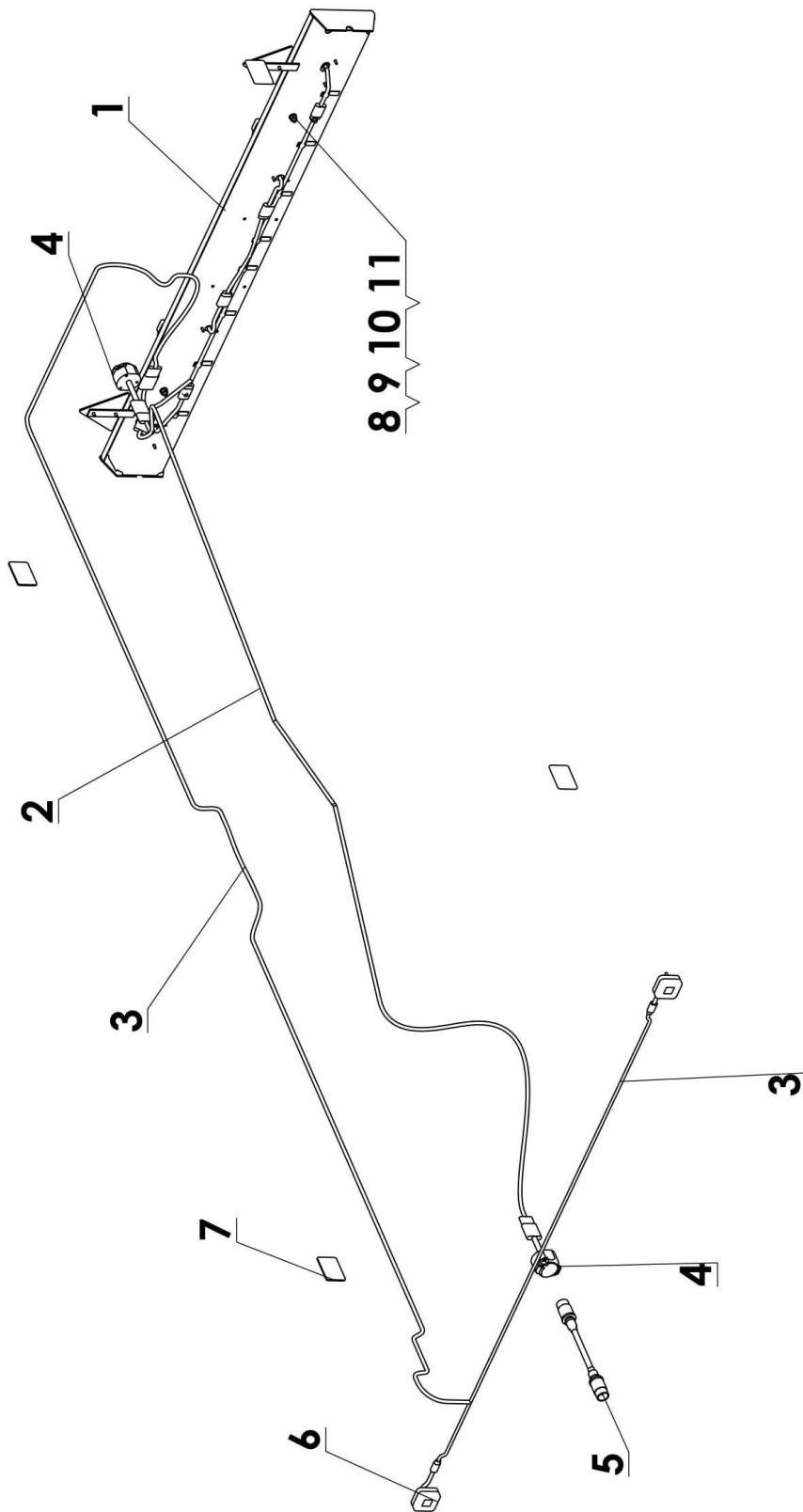


Tabela 21. Instalacja elektryczna.

Lp	Nazwa części	Numer	T-104/4
1	Ostona kpl.	7104/57.01.100/1	1
2	Wiązka centralna	7104/57.10.001	1
3	Wiązka górna	7104/57.10.002	1
4	Gniazdo	2235/04.10.004	2
5	Przewód połączeniowy	7104/57.10.004	1
6	Lampa przednia obrysowa	7149/20.10.005	2
7	Urządzenie odblaskowe żółte	UP-40R-ŻÓŁTE	4
8	Podkładka płaska 10,5	PN-78/M-82005	4
9	Podkładka sprężysta 10,2	PN-77/M-82008	4
10	Śruba M10x25	PN-85/M-82105	4
11	Nakrętka M10	PN-86/M-82144	4

Osłona oświetlenia kpl.

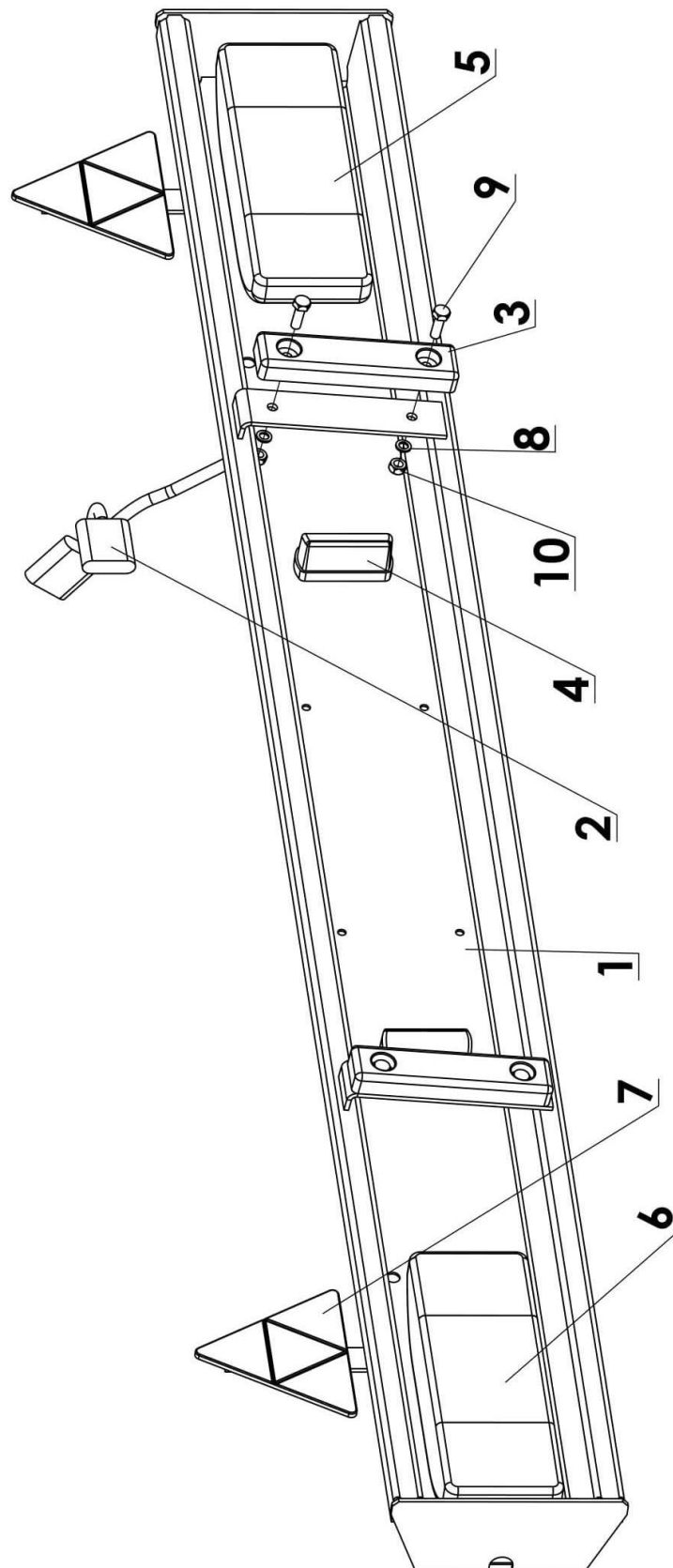


Tabela 22. Wieszak (osłona) oświetlenia.

Lp	Nazwa części	Numer	T-104/4
1	Osłona oświetlenia kpl.	7104/57.01.100/1	1
2	Wiązka tylna	7104/57.10.003	1
3	Nakładka	7117/00.01.001/6	2
4	Lampa oświetlenia tablicy rej.	7149/20.10.004	2
5	Lampa tylna zespolona	7149/20.10.007	1
6	Lampa zespolona tylna	7149/20.10.008	1
7	Urządzenie odblaskowe trójkątne czerwone UT-150S	PN-90/S-73100	2
8	Podkładka sprężysta 8,2	PN-77/M-82008	4
9	Śruba M8x25-8.8	PN-85/M-82105	4
10	Nakrętka M8	PN-86/M-82144	4

Wieszak koła zapasowego

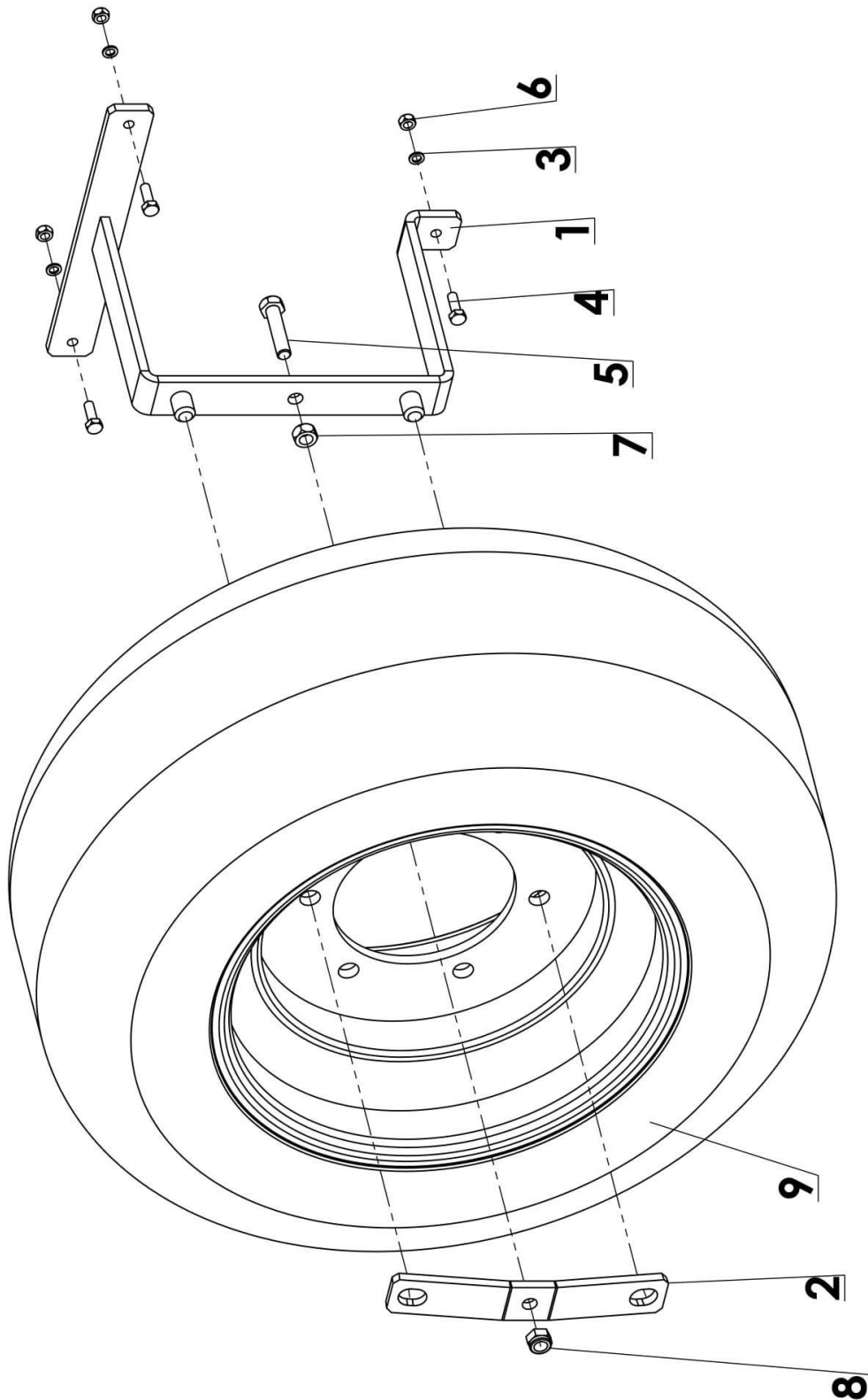


Tabela 23. Wieszak koła zapasowego.

Lp	Nazwa części	Numer	T-104/4
1	Wspornik wieszaka kpl.	7169/00.05.000/3	1
2	Płaskownik	7169/00.05.003	1
3	Podkładka sprężysta 8,2	PN-77/M-82008	3
4	Śruba M8x25-8.8	PN-85/M-82105	3
5	Śruba M12x55-8,8-B	PN-85/M-82101	1
6	Nakrętka M8	PN-86/M-82144	3
7	Nakrętka M12	PN-86/M-82144	1
8	Nakrętka samozabezpieczająca M12	PN-85/M-82175	1
9	Koło kpl.	400/60 15,5 14 PR A8	1

