

PRZYCZEPA T-104-5

DANE TECHNICZNE | WYPOSAŻENIE



 **HOMOLOGACJA
POLSKA**

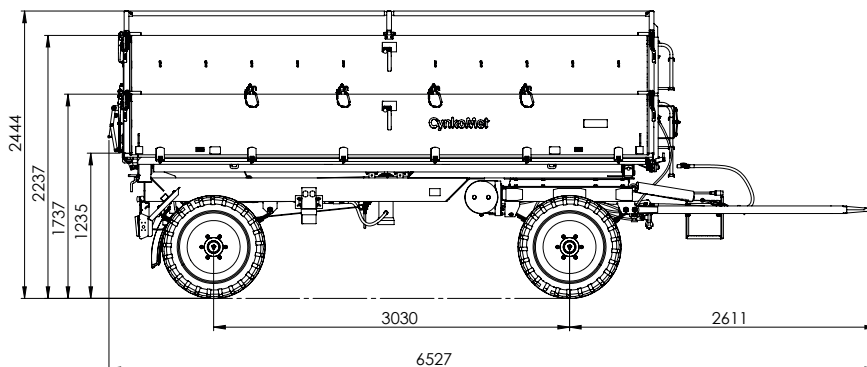
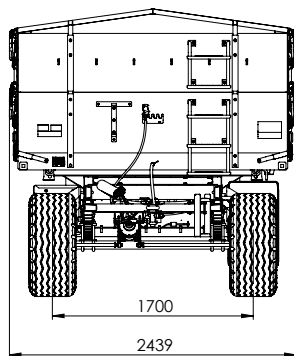


Rok modelowy 2022

CynkoMet[®]
Czarna Białostocka

DANE TECHNICZNE	
Ładowność	~9 010 kg*
Dopuszczalna masa całkowita	11 600 kg
Masa własna (bez nadstaw)	~2 590 kg*
Długość	6 527 mm
Szerokość	2 439 mm
Wysokość bez nadstaw	1 235 mm
Wysokość z nadstawą	2 237 mm
SPECYFIKACJA SZCZEGÓŁOWA	
Długość skrzyni ładunkowej wewnątrz	4 420 mm
Szerokość skrzyni ładunkowej wewnątrz przód/tył	2 220 / 2 270 mm
Wysokość ścian skrzyni	500 mm
Powierzchnia ładunkowa	10 m ²
Pojemność ładunkowa - bez nadstaw / z nadstawami	5/10 m ³
Wysokość podłogi od podłoża	1 190 mm
Rozmiar ogumienia	400/60-15,5
Grubość blachy podłogi/ściany	5/2,5 mm
Rozstaw kół	1 700 mm
Rozstaw osi	3 030 mm
Wysokość sprzęgowa dyszla - min	600 mm
Wysokość sprzęgowa dyszla - max	900 mm
Wysokość położenia sprzęgu tylnego (opcja)	844 mm
Prędkość transportowa/robocza	40 km/h
Zawieszenie	resory piórowe
Klasa ciągnika współpracującego	70 KM
Kąt wywrotu skrzyni ładunkowej (do tyłu / na boki)	45/50
System wywrotu	trójstronny

* - masa własna i ładowność mogą się różnić w zależności od wyposażenia przyczepy



WYPOSAŻENIE STANDARDOWE MASZYNY

Elementy konstrukcyjne

Wysokość ścian 500 mm o gr 2,5 mm, cynkowane ogniowo

Centralne ryglowanie ścian (borty dolne)

Drabinka zewnętrzna oraz stopki wewnątrz skrzyni ładunkowej cynkowana ogniowo, ze stopniami antypoślizgowymi ułatwiające dostęp do skrzyni ładunkowej

Podpora serwisowa skrzyni ładunkowej cynkowana ogniowo

Linki spinające burty

Rama skrzyni ładunkowej ocynkowana ogniowo

Podłużnice główne ramy skrzyni ładunkowej wykonane z ceowników hutniczych 160

Cynkowana podłoga skrzyni ładunkowej spawana z dwóch arkuszy blachy o grubości 5mm przykręcana i nitowana

Rama dolna cynkowana ogniowo (zabezpieczenie konstrukcji na zewnątrz i wewnątrz profili), podłużnice ramy wykonane z ceowników hutniczych 160 i 140 dodatkowo zamkniętych blachą o grubości 5mm

Postojowy hamulec ręczny z korbą

Szyber zsypany, do ziarna, cynkowany ogniowo z blokadą w ścianie tylnej

Dyszel trójkątny z regulowaną sprężyną podrzymującą z okiem 40 mm - dyszel homologowany zgodnie z regulaminem 55EKG ONZ (Reg. 55UN ECE)

Zaczepek tylny do drugiej przyczepy

Instalacje

Przewód przyłączeniowy instalacji oświetleniowej z wtykiem 7PIN 12V

Oświetlenie 12V, homologowane, żarówkowe z tylnym gniazdem do drugiej przyczepy, odblaski obrysowe

Instalacja wywrotu zabezpieczona zaworem odcinającym przed nadmiernym wychyłem skrzyni

Instalacja hydraulicznego wywrotu skrzyni ładunkowej wykonana z rurek stalowych cynkowanych galwanicznie oraz przewodów elastycznych

Przyłącze hydrauliczne do ciągnika typu ISO 7241-1 DN 12,5

Instalacja hamulcowa pneumatyczna jedнопrzewodowa z wyjściem na drugą przyczepę

Tylne wyjście hydrauliki i hamulców do drugiej przyczepy

Układ jezdny

Nowe koła 400/60-15,5

Osie renomowanej firmy ADR, homologowane (EU 2015/68)

Resory piórowe

Pozostałe elementy

Dwa kliny do kół umieszczone w cynkowanych kieszeniach

Siłownik teleskopowy z zawiesiem przegubowym, czterostopniowy o skoku 1300mm. Siła użyteczna na czwartym stopniu o średnicy 105mm, przy ciśnieniu nominalnym 16MPa = 138kN (~14T)

Wszystkie nasze maszyny rolnicze są projektowane i testowane przez nasz zespół projektowy, przy użyciu najnowocześniejszych dostępnych narzędzi. Produkcja prowadzona jest przy zachowaniu najwyższej staranności oraz przestrzeganiu rygorystycznych norm jakości.

WYPOSAŻENIE OPCJONALNE MASZYNY
Elementy konstrukcyjne
Wieszak koła zapasowego cynkowany ogniowo*
Stelaż plandeki cynkowany ogniowo z profili zamkniętych 40x40x3
Nadstawy cynkowane ogniowo 500 mm o gr. 2,5mm
Rynna do precyzyjnego wysypu cynkowana ogniowo
Podest roboczy cynkowany ogniowo*
Dyszel typu „Y” z wymienną końcówką, homologowany zgodnie z Regulaminem 55EKG ONZ (Reg. 55UN ECE) oraz 167/2013*2015/208ND
Instalacje
Instalacja hamulcowa hydrauliczna jednoobwodowa
Instalacja hamulcowa pneumatyczna dwuobwodowa
Oświetlenie full LED
Układ jezdny
Koło zapasowe 400/60-15,5*
Pozostałe wyposażenie
Oko dyszla 50mm
Plandeka sznurowana
Plandeka rolowana
Trójkąt ostrzegawczy (tablica wyróżniająca pojazd wolno poruszający się)
Szybkozłęczce hydrauliczne z eliminatorem ciśnienia w przewodzie
Zaczep automatyczny do drugiej przyczepy
DUPLEX - malowany komplet ścian
DUPLEX - malowany komplet nadsaw
Dyszel typu „Y” z wymienną końcówką, homologowany zgodnie z Regulaminem 55EKG ONZ (Reg. 55UN ECE) oraz 167/2013*2015/208ND

* Nie jest możliwe zmontowanie jednoczesne wieszaka koła i podestu roboczego na przedniej burcie

Dane i zdjęcia zawarte w katalogu mają charakter poglądowy. Niniejszy dokument i informacje w nim zawarte, w tym wskazane ceny nie stanowią oferty handlowej w rozumieniu art. 66 kodeksu cywilnego. Ze względu na stały proces doskonalenia dane te mogą ulec zmianie. Zastrzegamy prawo do wprowadzania w każdym czasie zmian dotyczących charakterystyki wyrobu. Parametry wyrobów mogą zmieniać się bez uprzedzenia. Realizacja zamówienia rozpoczyna się w momencie potwierdzenia przez osobę naszego działu handlowego danych zawartych w formularzu zamówienia.



**KONSTRUKCJA
CYNKOWANA OGNIOWO**

CynkoMet®
Czarna Białostocka