

# ANHÄNGER T-117

TECHNISCHE DATEN | AUSSTATTUNG



✓ **EUROPÄISCHE  
HOMOLOGATION**



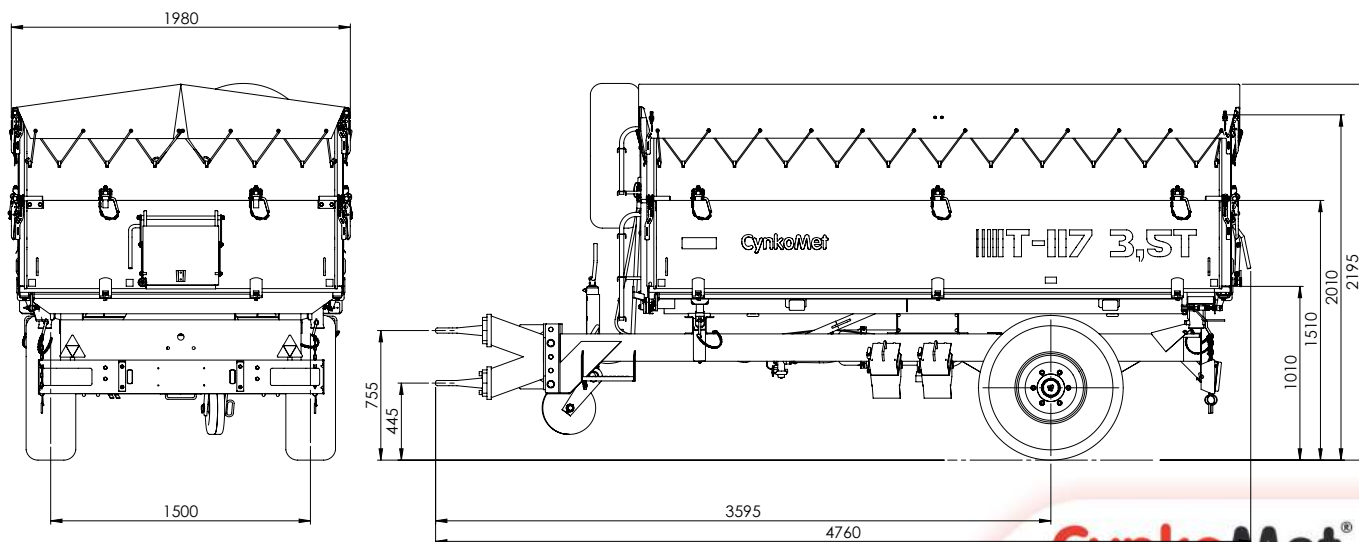
Modelljahr 2022

version.1.2022

**CynkoMet**<sup>®</sup>  
Czarna Białostocka

<b>TECHNISCHE DATEN</b>	
Typ/Version/Variante	T-3/110/111
Technisch (konstruktionsbedingt) zulässiges Gesamtgewicht	6 000 kg
Zulässiges Gesamtgewicht	4 860 kg
davon auf der Achse max.	3 860 kg
davon auf der Deichsel max.	1 000 kg
Nutzlast	~3 500 kg*
Leergewicht (ohne Aufsatzwände)	~1 360 kg*
Länge	4 720 mm
Breite	1 990 mm
Höhe ohne Aufsatzwand	~1 575 mm
Höhe mit Aufsatzwand	~2 075 mm
Maße des Ladekastens (Länge / Breite / Höhe)	3320x1810x500 ( x 1 000 mm mit Aufsatzwänden)
Ladevolumen	3m <sup>3</sup> ( 6m <sup>3</sup> Aufsatzwände)
Bodenfreiheit	1 075 mm
Reifengröße	11,5/80-15,3
Dicke des Boden-/Wandblechs	3/2,5 mm
Radstand	1 500 mm
Kupplungshöhe der Deichsel - untere Position	445 mm
Kupplungshöhe der Deichsel - obere Position	770 mm
Max. zulässige Stützlast der Deichsel	1 000 kg
Transport-/Arbeitsgeschwindigkeit	30 km/h
Aufhängung	starr
Klasse des gekoppelten Traktors	30 PS
Kippwinkel des Ladekastens (nach hinten/zur Seite)	45/50

\* - Leergewicht und Nutzlast können je nach Ausstattung des Anhängers abweichen



### STANDARD AUSSTATTUNG

Feuerverzinkte Wände mit einer Höhe von 500 mm und Stärke von 2,5 mm

Neue Reifen 11,5/80-15.3

Starre Deichsel für den Anschluss an die obere oder untere Schlepperkupplung mit auswechselbarem Auge 55EKG, Deichsel homologiert nach 55EKG ONZ (Reg. 55UN ECE),

Feuerverzinkter homologierter Stoßfänger

Achsen der renommierten Firma ADR, homologiert (EU 2015/68), Trägerquerschnitt - quadratisch 70, Bremsengröße 300x60 306E, 6 Stifte M18x1,5

Zentralverriegelte Wände (untere Seitenwände)

Leiter auf der Außenseite und Stufen im Innern des Ladekastens feuerverzinkt, mit rutschfesten Stufen für einen einfacheren Einstieg in den Ladekasten.

Zwei Radkeile in verzinkten Körben

Vierstufiger Teleskop-Hydraulikzylinder mit Gelenkaufhängung und einem Hub von 1300 mm. Nutzkraft in der vierten Stufe mit dem Durchmesser 105mm bei einem Nenndruck von 16 MPa = 138kN (ca. 14 t)

Schutz der Kipphydraulik vor übermäßigem Kippen des Ladekastens durch Absperrventil.

Feuerverzinkte Wartungsstütze des Ladekastens

Verzinkter Rahmen des Ladekastens

Hauptträger des Ladekastenrahmens aus geschlossenen Profilen 160 x 60 x 4.

Der vernietete und angeschraubte Boden des Ladekastens besteht aus 3 mm starken Bodenblechen.

Feuerverzinkter Unterrahmen (Schutz der Konstruktion auf der Innen- und Außenseite der Profile), Längsträger des Rahmens aus Stahlprofilen

Homologierte 12 V Beleuchtung, Rückleuchten mit Glühbirnen bestückt, Umrissleuchten mit LEDs bestückt

Kipphydraulik des Ladekastens aus galvanisch verzinkten Stahlrohren und elastischen Leitungen.

Hydraulikleitungen für Schlepper vom Typ ISO 7241-1 DN 12,5

Anschlusskabel der 12 V Beleuchtung mit 7-poligen Stecker

Homologierte Zweikreis Druckluftbremse mit manueller Bremskraftregelung der Firma HALDEX.

Über Kurbel betätigte Handbremse

Feuerverzinkter Kornschieber mit Verriegelung in der Rückwand.

Gerader Deichselstützfuß mit einklappbarem teilweise verzinktem Stahlrad

## Landwirtschaftlicher Anhänger T-117 | 3.5 TONNEN

### ZUSATZAUSSTATTUNG

#### Konstruktionselemente

Feuerverzinkte Reserveradhalterung

Feuerverzinktes Planengestell aus geschlossene Profilen 40 x 40 x 3

Feuerverzinkte Aufsatzwände, Höhe 500 mm mit einer Blechstärke von 2,5 mm

Feuerverzinkte Schüttrinne

Feuerverzinkte Gitter-Aufsatzwände, Höhe 1000 mm (ohne Homologation)

#### Installationen

Vollständige LED-Beleuchtung

Homologierte hydraulische Zweikreis-Bremsanlage mit manueller Bremskraftregelung

#### Fahrwerk

Reserverad 11.5/80-15.3

#### Sonstige Ausstattung

Zurrplane

Hydraulische Schnellkupplung mit Druckablassventil in der Leitung

Warndreieck (Kennzeichnungstafel für bauartbedingt langsam fahrende Fahrzeuge)

DUPLEX - angestrichenes Wand-Set

DUPLEX - angestrichenes Aufsatzwände-Set



Daten und Fotos aus dem Katalog dienen zur Veranschaulichung. Das vorliegende Dokument und die darin enthaltenen Informationen und angegebenen Preise stellen kein Handelsangebot im Sinne von Art. 66 des Zivilgesetzbuches dar. Im Hinblick auf ständige Optimierungsverfahren können die Daten einer Änderung unterliegen. Der Hersteller behält sich das Recht vor, jederzeit Änderungen bezüglich der Produktcharakteristik einzuführen. Die Produktparameter können ohne Ankündigung geändert werden.



**AUFBAU  
FEUERVERZINKT**

**CynkoMet**<sup>®</sup>  
Czarna Białostocka