

ANHÄNGER T-117

TECHNISCHE DATEN | AUSSTATTUNG



 **HOMOLOGATION
POLEN**



Modelljahr 2022

CynkoMet[®]
Czarna Białostocka

TECHNISCHE DATEN	
Technische Nutzlast	~3.515 kg*
Zulässiges Gesamtgewicht nach Vorschriften PL	4,680 kg
Leergewicht (ohne Aufsatzwände)	~1.165 kg*
Anzahl der Achsen	1
Länge	4.710 mm
Breite	1.990 mm
Höhe ohne Aufsatzwände	1.560 mm
Höhe mit Aufsatzwänden	2.060 mm
Länge des Ladekastens außen:	3.345 mm
Breite des Ladekastens innen vorne/hinten	1.830 mm
Höhe der Ladekastenwände (ohne Aufsatzwände)	500 mm
Höhe der Ladefläche über dem Boden	1.060 mm
Floor/wall sheet thickness	3 / 2,5 mm
Ladekasten	6.1 m2
AUSFÜHRLICHE SPEZIFIKATION	
Ladevolumen ohne Aufsatzwände / mit Aufsatzwänden	3,05 m3 (6,1 m3)
Radstand	1.500 mm
Suspension	Starr
Max. Vertikale Belastung der Deichselöse	1.000 kg
Kupplungshöhe der Deichsel – min.	500 mm
Kupplungshöhe der Deichsel – max.	830 mm
Max. zulässige Stützlast der Achse	3.860 kg
Tire size	11,5/80-15,3
Design speed	30 km/h
Minimum demand for tractor power	22,1 kW / 30 PS
Kippwinkel des Ladekastens (nach hinten/zur Seite)	45 / 50
Kippvorrichtung	Dreiseitig

* - Leergewicht und Nutzlast können je nach Ausstattung des Anhängers abweichen

STANDARD AUSSTATTUNG
Structural elements
Feuerverzinkte Wände mit einer Höhe von 500 mm und Stärke von 2,5 mm
Zentralverriegelte Wände (untere Seitenwände)
Leiter auf der Außenseite und Stufen im Innern des Ladekastens feuerverzinkt, mit rutschfesten Stufen für einen einfacheren Einstieg in den Ladekasten.
Feuerverzinkte Wartungsstütze des Ladekastens
Starre Deichsel für den Anschluss an die obere oder untere Schlepperkupplung mit auswechselbarer Öse, Deichsel homologiert nach 55EKG ONZ (Reg. 55UN ECE)
Angeschraubter Kupplungszug fi 50
Verzinkter Rahmen des Ladekastens
Hauptträger des Ladekastenrahmens aus geschlossenen Profilen 160 x 60 x 4.
Der verzinkte Boden des Ladekastens besteht aus einem 3 mm starken, angeschraubten und vernieteten Bodenblech.
Feuerverzinkter unterer Rahmen (Schutz der Konstruktion auf der Außen- und Innenseite der Profile), Längsträger des Rahmens aus U-Profilen 160 und 140 zusätzlich mit 5mm dickem Blech verschlossen.
Über Kurbel betätigte Handbremse
Feuerverzinkter Kornschieber mit Verriegelung in der Rückwand.
Gerader Deichselstützfuß mit einklappbarem teilweise verzinktem Stahlrad
Installationen
Schutz der Kipphydraulik vor übermäßigem Kippen des Ladekastens durch Absperrventil.
Lighting installation connector cable with 7PIN 12V plug
Homologierte 12 V Beleuchtung, Rückleuchten mit Glühbirnen bestückt, vordere Leuchten mit LEDs bestückt, Umrisssreflektoren
Kipphydraulik des Ladekastens aus galvanisch verzinkten Stahlrohren und elastischen Leitungen.
Hydraulikleitungen für Schlepper vom Typ ISO 7241-1 DN 12,5
Einkreis-Druckluftbremsanlage
Fahrwerk
New 11,5/80-15.3 wheels
Achsen der renommierten Firma ADR, voller Balken mit quadratischem Querschnitt 70 mm, Bremse 300x60
Other elements
Zwei Radkeile in verzinkten Körben
Vierstufiger Teleskop-Hydraulikzylinder mit Gelenkaufhängung und einem Hub von 1300 mm. Nutzkraft in der vierten Stufe mit dem Durchmesser 105mm bei einem Nenndruck von 16 MPa = 138kN (ca. 14 t)

Alle unsere Landwirtschaftsmaschinen werden von unserer Konstruktionsabteilung unter Einsatz der modernsten Werkzeuge entwickelt und getestet. Die Produktion erfolgt mit höchster Sorgfalt und unter Einhaltung strengster Qualitätsnormen.

| Landwirtschaftlicher Anhänger T-117 | 3,5 TONNEN

ZUSATZAUSSTATTUNG

Structural elements

Feuerverzinkte Reserveradhalterung

Feuerverzinktes Planengestell aus geschlossene Profilen 40 x 40 x 3

Feuerverzinkte Aufsatzwände, Höhe 500 mm mit einer Blechstärke von 2,5 mm

Feuerverzinkte Schüttrinne

Installationen

Vollständige LED-Beleuchtung

Fahrwerk

Reserverad 11,5/80-15,3

Sonstige Ausstattung

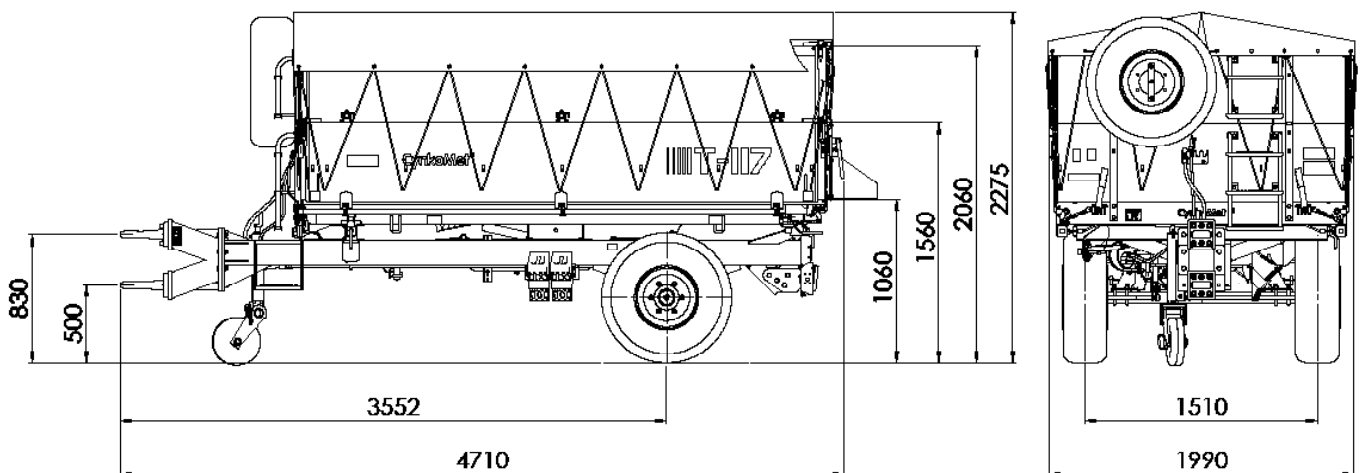
Zurrplane

Hydraulische Schnellkupplung mit Druckablassventil in der Leitung

Warndreieck (Kennzeichnungstafel für bauartbedingt langsam fahrende Fahrzeuge)

DUPLEX - angestrichenes Wand-Set

DUPLEX - angestrichenes Aufsatzwände-Set



Daten und Fotos aus dem Katalog dienen zur Veranschaulichung. Das vorliegende Dokument und die darin enthaltenen Informationen, einschließlich der angegebenen Preise, stellen kein Handelsangebot im Sinne von Art. 66 des Zivilgesetzbuches dar. Im Hinblick auf ständige Optimierungsverfahren können die Daten einer Änderung unterliegen. Wir behalten uns das Recht vor, jederzeit Änderungen bezüglich der Produktcharakteristik einzuführen. Die Produktparameter können ohne Ankündigung geändert werden. Die Bearbeitung der Bestellung beginnt nach Bestätigung der im Bestellformular enthaltenen Daten durch einer Person aus unserer Handelsabteilung.



3 m³



3,5T



11,5/80-15,3



AUFBAU
GALVANIZED CONSTRUCTION

CynkoMet[®]
Czarna Białostocka