

ROZRZUTNIK N-200

DANE TECHNICZNE | WYPOSAŻENIE



GWARANCJA
24 miesiące



GWARANCJA
48 miesięcy
na elementy ocynkowane

Rok modelowy 2022

CynkoMet[®]
Czarna Białostocka

DANE TECHNICZNE	
Ładowność administracyjna	800 kg
Ładowność techniczna	800 kg
Dopuszczalna masa całkowita wg. Przepisów PL	1320 kg
Masa własna	~ 520 kg
Ilość osi	1
Adapter	A2H - 2 wałki poziome
Długość	3020 mm
Szerokość	1400 mm
Wysokość	Transportowa / robocza 1100 / 1730 mm
Długość przestrzeni ładunkowej wew. (górze)	1560 mm
Szerokość skrzyni ładunkowej wewnątrz	700 mm
Wysokość ścian skrzyni ładunkowej	520 mm
Wysokość platformy od podłoża	480 mm
Wysokość załadunku	990 mm
Grubość blachy podłogi/ściany	3 / 3 mm
Napęd przenośnika	Mechaniczny , z koła jezdnego
Napęd adaptera	Mechaniczny , z koła jezdnego
Otwierane ściany	Nie
SPECYFIKACJA SZCZEGÓŁOWA	
Pojemność ładunkowa (załadunek 5cm powyżej ścian bocznych)	0,6 m3
Rozstaw kół	1170 mm
Zawieszenie	Sztywna oś
Max. obciążenie oka dyszla	120 kg
Wysokość sprzęgowa dyszla - położenie dolne	350 mm
Max dopuszczalne obciążenie osi	1200 kg
Rozmiar ogumienia	23x8.5-12
Prędkość konstrukcyjna	15 km/h
Minimalne zapotrzebowanie mocy ciągnika	14,7kW / 20KM
Szerokość rozrzutu w zależności od użytego obornika	~1 m

WYPOSAŻENIE STANDARDOWE MASZYNY

Elementy konstrukcyjne

Wysokość ścian 520 mm - cynkowane ogniowo

Adapter A2H łopatkowy napędzań z kół jezdnych

Podłoga z cynkowanej blachy

Dyszel cynkowana ogniowo

Napęd przenośnika i adaptera z kół rozrzutnika. Napęd przenośnika z regulacją prędkości posuwu.

Ściana tylna przed adapterem cynkowana ogniowo

Cynkowana ogniowo osłona adaptera

Osłona adaptera przekładana na przód rozrzutnika w celu ochrony operatora

Zaczep kulowy k50

Konstrukcja cynkowana ogniowo

Składana podpora dyszla z kółkiem ogumionym

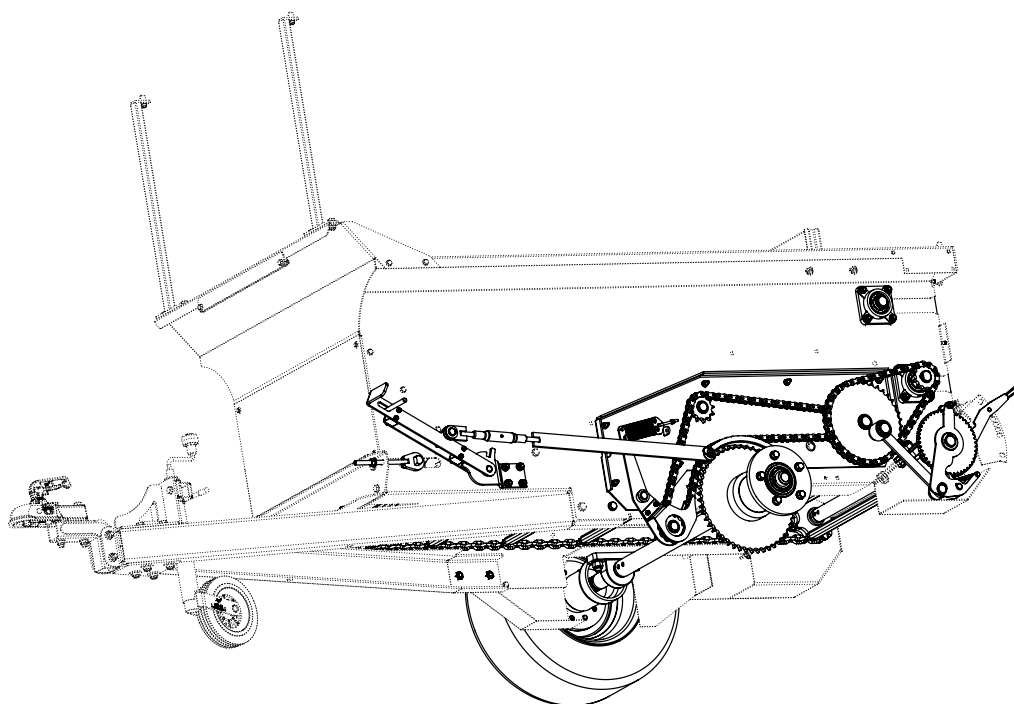
Ocynkowany ogniowo łańcuch przenośnika

Wymienne cynkowane ogniowo listwy przenośnika

Układ jezdny

Nowe koła 23x8.5-12

Mechanizm różnicowy ułatwiający manewrowanie



Wszystkie nasze maszyny rolnicze są projektowane i testowane przez nasz zespół projektowy, przy użyciu najnowocześniejszych dostępnych narzędzi. Produkcja prowadzona jest przy zachowaniu najwyższej staranności oraz przestrzeganiu rygorystycznych norm jakości.

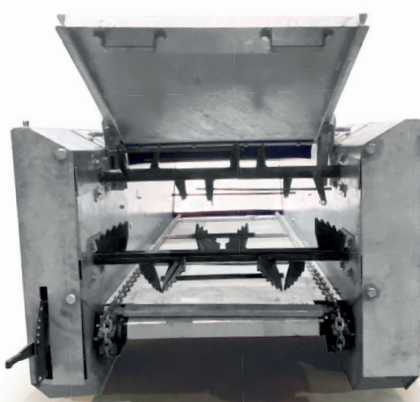
Rozrzutnik obornika N-200 | 800 KG

WYPOSAŻENIE OPCJONALNE MASZYNY

Zaczepek oczkowy 40mm lub 50 mm

Trójkąt ostrzegawczy

Dane i zdjęcia zawarte w katalogu mają charakter poglądowy. Niniejszy dokument i informacje w nim zawarte, w tym wskazane ceny nie stanowią oferty handlowej w rozumieniu art. 66 kodeksu cywilnego. Ze względu na stały proces doskonalenia dane te mogą ulec zmianie. Zastrzegamy prawo do wprowadzania w każdym czasie zmian dotyczących charakterystyki wyrobu. Parametry wyrobów mogą zmieniać się bez uprzedzenia. Realizacja zamówienia rozpoczyna się w momencie potwierdzenia przez osobę naszego działu handlowego danych zawartych w formularzu zamówienia.



KONSTRUKCJA
CYNKOWANA OGNIOWO

CynkoMet[®]
Czarna Białostocka

