

MISTSTREUER N-235/2

TECHNISCHE DATEN | AUSSTATTUNG



Modelljahr 2022

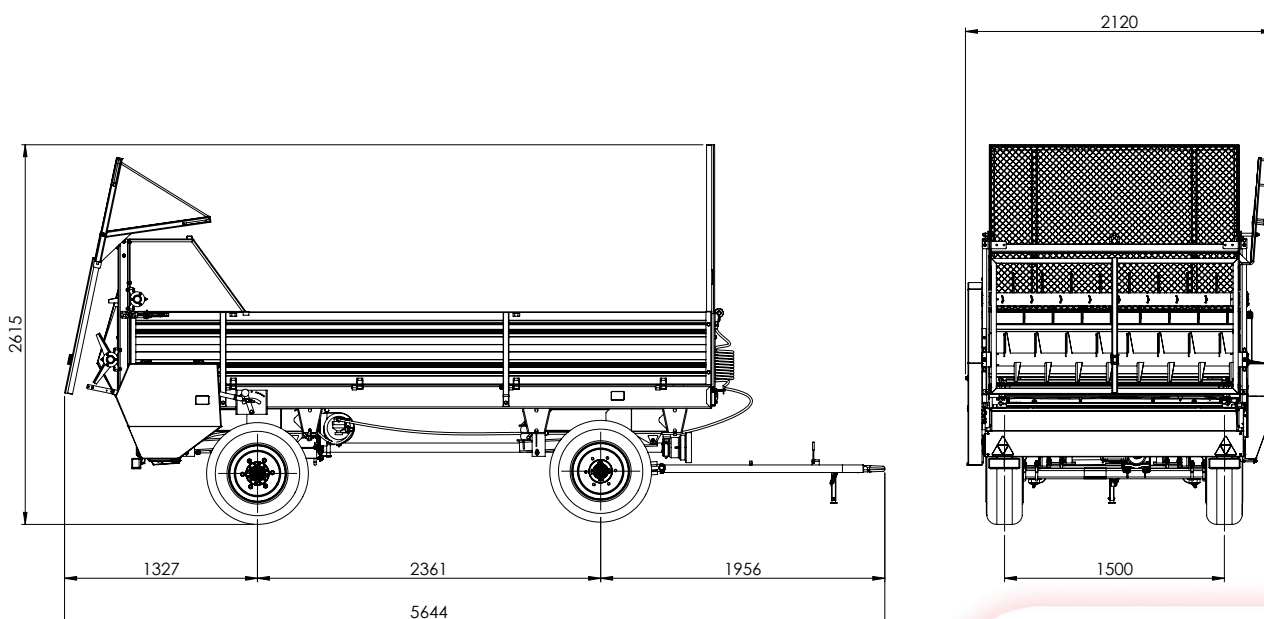
version.1.2022

CynkoMet[®]
Czarna Białostocka

TECHNISCHE DATEN	
Nutzlast	~4 000 kg*
Zulässiges Gesamtgewicht	5 840 kg
Eigengewicht	~1 840 kg*
Länge	5 644 mm
Breite	2 120 mm
Höhe	2 615 mm
Länge des Ladekastens innen:	1 735 mm
Höhe der Ladekastenwände	500 mm
Dicke des Boden-/Wandblechs	4/2 mm
Höhe der Ladefläche über dem Boden	950 mm
AUSFÜHRLICHE SPEZIFIKATION	
Ladekasten	6,62 m ²
Ladevolumen	3,19 m ³
Radstand	1 500 mm
Kupplungshöhe der Deichsel - untere Position	220 mm
Kupplungshöhe der Deichsel - obere Position	520 mm
Max. zulässige Achslast der Achse 1 und 2	3 050 kg
Reifengröße	10/75-15,3
Aufhängung	Querlenker
Höchstgeschwindigkeit	30 km/h
Minimal erforderliche Motorleistung des Schleppers	45 PS
Streubreite	~2-3 m**

* - Leergewicht und Nutzlast können je nach Ausstattung abweichen

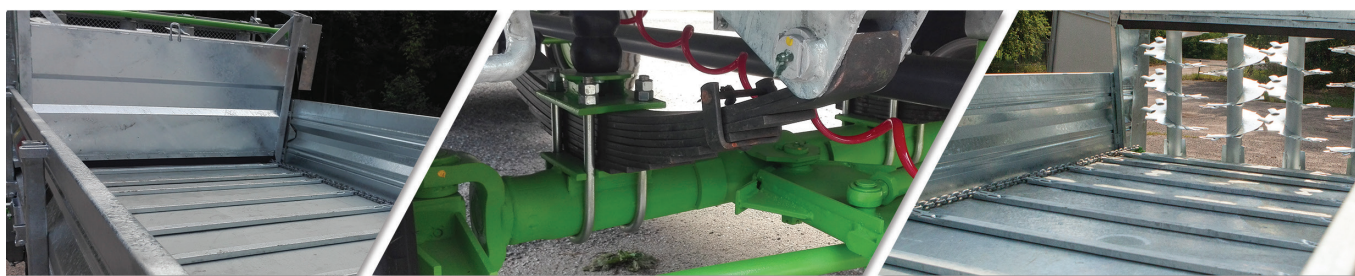
** - Die Streubreite kann in Abhängigkeit vom verwendeten Material von der angegebenen abweichen



STANDARD AUSSTATTUNG
Konstruktionselemente
Feuerverzinkte Wände mit einer Höhe von 500 mm
Streuaggregat A2HS - 2 feuerverzinkte waagerechte Schnecken trommeln
Feuerverzinkte gerade Deichsel zum Anschluss an die untere Kupplung mit Auge Ø 50 mm
Über Kurbel betätigte Handbremse
Einklappbarer Deichselstützfuß
Feuerverzinkte Konstruktion des Miststreuers
Feuerverzinktes Streuaggregat
Feuerverzinkte Kette des Förderers mit einer Stärke von 11 mm
Feuerverzinkte auswechselbare 4 mm starke Bodenbleche
Feuerverzinkte auswechselbare Förderbandleisten aus Profil 50x25x3
Mechanischer Antrieb des Förderers mit 9-stufiger Regelung
Kettenräder aus Sphäroguss
Installationen
12 V Beleuchtungsanlage, Anschlusskabel der 12 V Beleuchtung mit 7-poligen Stecker.
Einkreis-Druckluftbremsanlage
Fahrwerk
Neue Reifen 10/75-15,3
Achsen der renommierten Firma ADR
Sonstige Elemente
Zwei Radkeile in verzinkten Körben

*Alle unsere Landwirtschaftsmaschinen werden von unserer Konstruktionsabteilung unter Einsatz der modernsten Werkzeuge entwickelt und getestet.
Die Produktion erfolgt mit höchster Sorgfalt und unter Einhaltung strengster Qualitätsnormen.*

ZUSATZAUSSTATTUNG	
Konstruktionselemente	
Aufsatzwände (einschließlich Heckwand) 500mm	
Heckwand 500 mm	
Hydraulische Rückwand (vor Streuaggregat)	
A4VS-Streuaggregat - 4 vertikale geneigte Schneckentrommeln mit Tellern und Kalkbehälter	
Streuwalzenschutz mit Streubreitenbegrenzung für das Streuaggregat A4VS	
Installationen	
Hydraulische Bremsanlage	
Zweikreis-Druckluftbremsanlage	
Vollständige LED-Beleuchtung	
Sonstige Ausstattung	
Gelenkwelle für den Anschluss an den Schlepper	
Weitwinkel-Gelenkzapfwelle für Anschluss an den Schlepper	
Warndreieck	
Zugöse 40mm	



Daten und Fotos aus dem Katalog dienen zur Veranschaulichung. Das vorliegende Dokument und die darin enthaltenen Informationen und angegebenen Preise stellen kein Handelsangebot im Sinne von Art. 66 des Zivilgesetzbuches dar. Im Hinblick auf ständige Optimierungsverfahren können die Daten einer Änderung unterliegen. Der Hersteller behält sich das Recht vor, jederzeit Änderungen bezüglich der Produktcharakteristik einzuführen. Die Produktparameter können ohne Ankündigung geändert werden.



**AUFBAU
FEUERVERZINKT**