

# MISTSTREUER N-235/6

TECHNISCHE DATEN | AUSSTATTUNG



Modelljahr 2022

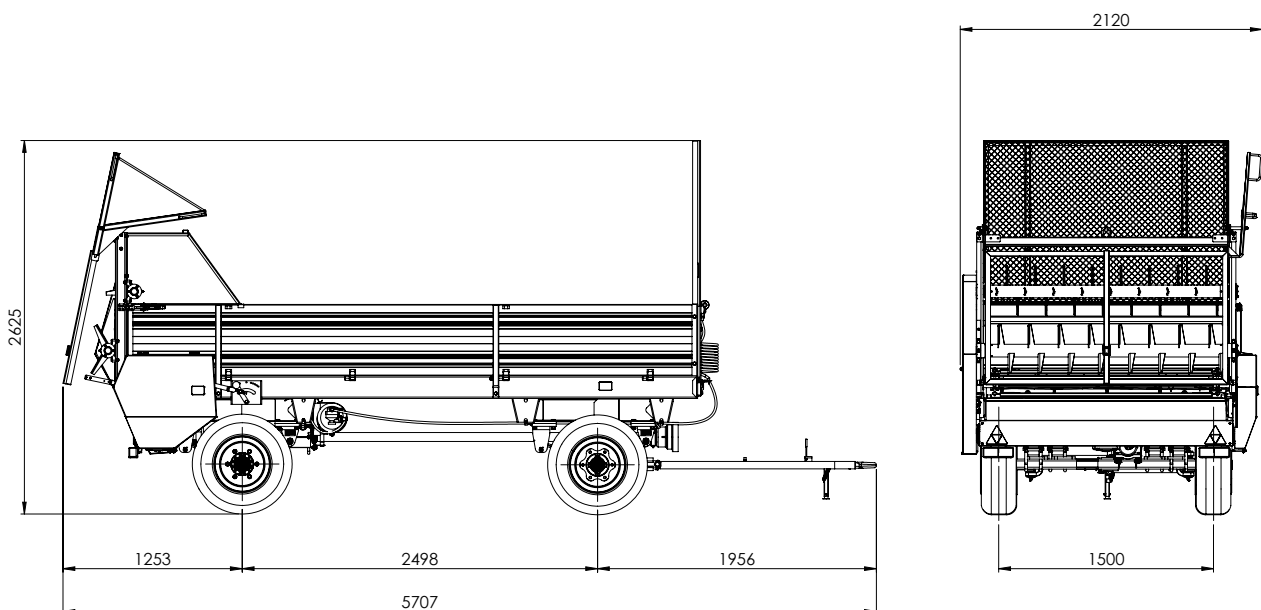
version.1.2022

**CynkoMet**<sup>®</sup>  
Czarna Białostocka

<b>TECHNISCHE DATEN</b>	
Nutzlast	~4 000 kg*
Zulässiges Gesamtgewicht	5 780 kg
Eigengewicht	~1 780 kg*
Länge	5 707 mm
Breite	2 120 mm
Höhe	2 625 mm
Länge des Ladekastens innen:	1 735 mm
Höhe der Ladekastenswände	500 mm
Dicke des Boden-/Wandblechs	4/2 mm
Höhe der Ladefläche über dem Boden	975 mm
<b>AUSFÜHRLICHE SPEZIFIKATION</b>	
Ladekasten	6,53 m <sup>2</sup>
Ladevolumen	3,12 m <sup>3</sup>
Radstand	1 500 mm
Kupplungshöhe der Deichsel - untere Position	215 mm
Kupplungshöhe der Deichsel - obere Position	515 mm
Reifengröße	10/75-15,3
Aufhängung	Blattfedern
Höchstgeschwindigkeit	30 km/h
Minimal erforderliche Motorleistung des Schleppers	45 PS
Streubreite	~2-3 m**

\* - Leergewicht und Nutzlast können je nach Ausstattung abweichen

\*\* - Die Streubreite kann in Abhängigkeit vom verwendeten Material von der angegebenen abweichen



## **STANDARD AUSSTATTUNG**

### **Konstruktionselemente**

Feuerverzinkte Wände mit einer Höhe von 500 mm

Streuaggregat A2H - 2 feuerverzinkte waagerechte Schnecken trommeln

Feuerverzinkte gerade Deichsel zum Anschluss an die untere Kupplung mit Auge Ø 50 mm

Über Kurbel betätigte Handbremse

Einklappbarer Deichselstützfuß

Feuerverzinkte Konstruktion des Miststreuers

Feuerverzinktes Streuaggregat

Feuerverzinkte Kette des Förderers mit einer Stärke von 11 mm

Feuerverzinkte auswechselbare 4 mm starke Bodenbleche

Feuerverzinkte auswechselbare Förderbandleisten aus Profil 50x25x3

Mechanischer Antrieb des Förderers mit 9-stufiger Regelung

Kettenräder aus Sphäroguss

### **Installationen**

12 V Beleuchtungsanlage, Anschlusskabel der 12 V Beleuchtung mit 7-poligen Stecker.

Einkreis-Druckluftbremsanlage

### **Fahrwerk**

Neue Reifen 10/75-15,3

Achsen der renommierten Firma ADR

### **Sonstige Elemente**

Zwei Radkeile in verzinkten Körben

*Alle unsere Landwirtschaftsmaschinen werden von unserer Konstruktionsabteilung unter Einsatz der modernsten Werkzeuge entwickelt und getestet.  
Die Produktion erfolgt mit höchster Sorgfalt und unter Einhaltung strengster Qualitätsnormen.*

<b>ZUSATZAUSSTATTUNG</b>	
<b>Konstruktionselemente</b>	
Aufsatzwände (einschließlich Heckwand) 500mm	
Heckwand 500 mm	
Hydraulische Rückwand (vor Streuaggregat)	
A4VS-Streuaggregat - 4 vertikale geneigte Schneckentrommeln mit Tellern und Kalkbehälter	
Streuwalzenschutz mit Streubreitenbegrenzung für das Streuaggregat A4VS	
<b>Installationen</b>	
Hydraulische Bremsanlage	
Zweikreis-Druckluftbremsanlage	
Vollständige LED-Beleuchtung	
<b>Sonstige Ausstattung</b>	
Gelenkwelle für den Anschluss an den Schlepper	
Weitwinkel-Gelenkzapfwelle für Anschluss an den Schlepper	
Warndreieck	
Zugöse 40mm	



Daten und Fotos aus dem Katalog dienen zur Veranschaulichung. Das vorliegende Dokument und die darin enthaltenen Informationen und angegebenen Preise stellen kein Handelsangebot im Sinne von Art. 66 des Zivilgesetzbuches dar. Im Hinblick auf ständige Optimierungsverfahren können die Daten einer Änderung unterliegen. Der Hersteller behält sich das Recht vor, jederzeit Änderungen bezüglich der Produktcharakteristik einzuführen. Die Produktparameter können ohne Ankündigung geändert werden.



**AUFBAU  
FEUERVERZINKT**