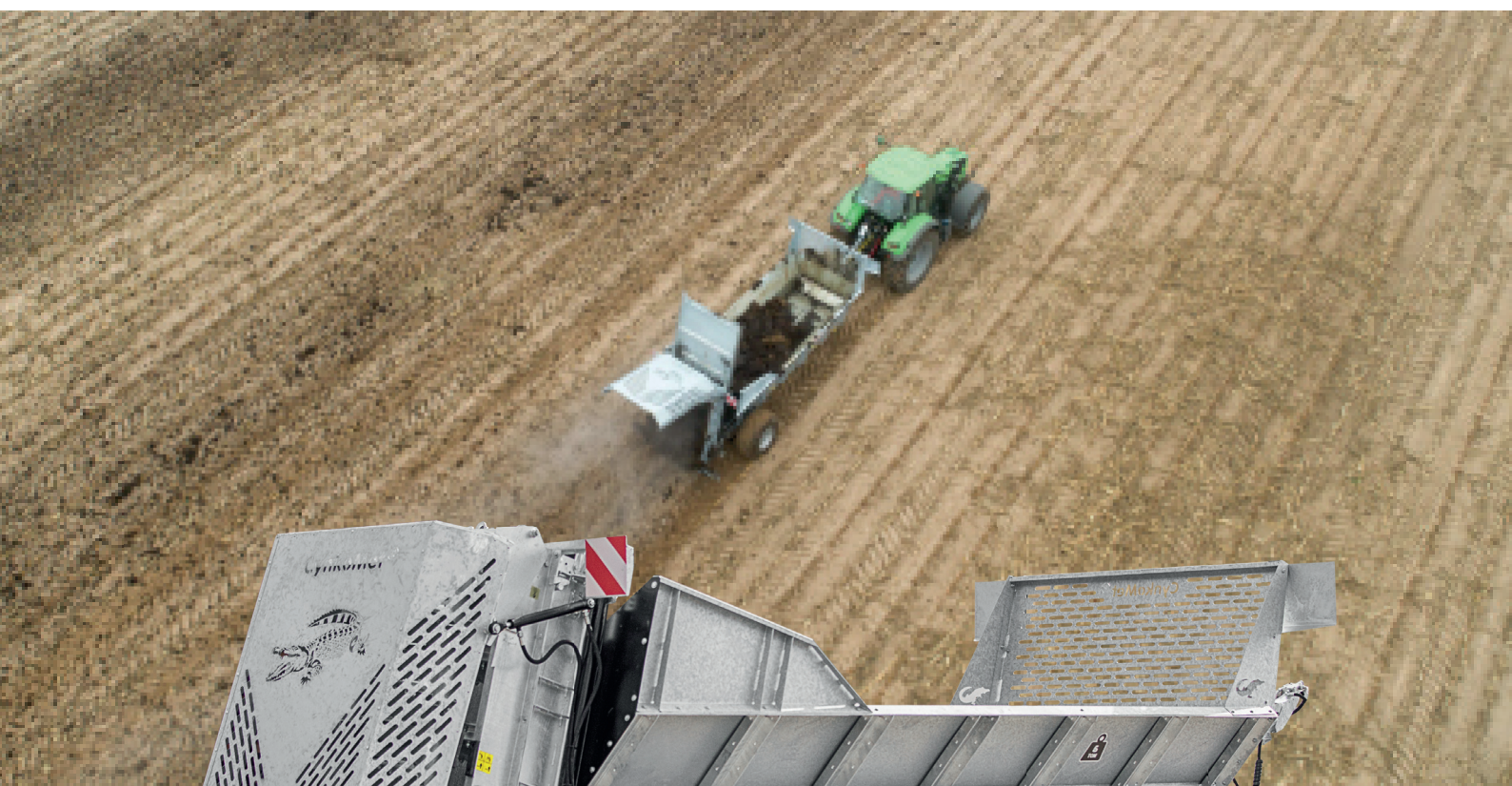


STREUER NRN „Aligator“

TECHNISCHE DATEN | AUSSTATTUNG



Modelljahr 2022

version.1.2022

CynkoMet[®]
Czarna Białostocka

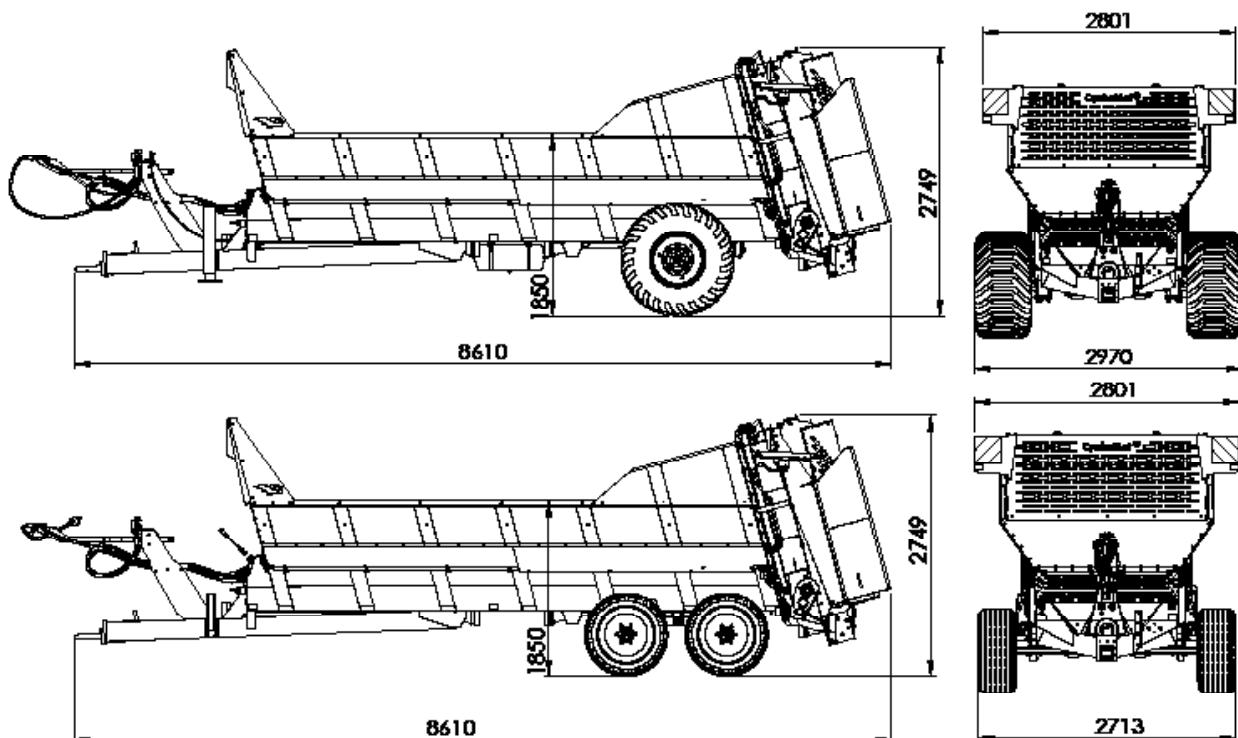
TECHNISCHE DATEN

PREIS	Achse 128 000 PLN	TANDEM 124 000 PLN
Nutzlast	~8.000 kg*	
Zulässiges Gesamtgewicht	12.400 kg	12.450 kg
Unladen mass	~4.400 kg*	~4.450 kg*
Länge	8,610 mm	
Breite	2,970 mm	
Höhe	2.850 mm	
Breite des Ladekastens innen (oben/unten)	1.480 mm / 2.120 mm	
Box wall height	950 mm	
Floor/wall sheet thickness	3 mm	
Höhe der Ladefläche über dem Boden	~1000 mm	
AUSFÜHRLICHE SPEZIFIKATION		
Ladekapazität flach/aufgeschüttet	~7,7 / ~10,7 m ³	
Radstand	2.350 mm	2,300 mm
Kupplungshöhe der Deichsel	~350 mm	
Max. zulässige Stützlast der Deichsel	3.000 (4.000)*** kg	
Max. zulässige Achslast	10,000 kg	10.550 kg
Suspension	parabolische Feder	
Tire size	550/60-22,5	400/60-15,5
Design speed	40 km/h	
Minimum demand for tractor power	90 HP	95 HP
Spreading width	~10-16 m**	

* - Leergewicht und Nutzlast können je nach Ausstattung abweichen

*** - Die Streubreite kann in Abhängigkeit vom verwendeten Material von der angegebenen abweichen

*** - mit Kugelumlaufkupplung K80



STANDARD AUSSTATTUNG

Structural elements

Feuerverzinkte hydraulisch betätigte Heckwand mit Hydraulikzylindern mit einem Hub von 1600

Feuerverzinkte, auswechselbare Gleitfüße an den Kratzbodenleisten

Feuerverzinkte auswechselbare Bodenbleche mit einer Stärke von 3 mm

Feuerverzinkte Boden und Wände hergestellt aus 3 mm starkem Stahlblech S355

Wandhöhe 895 mm

Adapter A2V - vertikale Trommeln mit austauschbaren Messern

Hydraulischer Kratzbodenantrieb

Hot-galvanized hydraulic rear wall

Feuerverzinkter oberer und unterer Rahmen (innen und außen imprägnierte Profile)

Hydraulische Stütze der Deichsel

Feuerverzinkte Förderbandkette 14 x 50

Feuerverzinkte auswechselbare Förderbandleisten aus C-Profil C65

Auswechselbare untere Gleitleisten aus Eichenholz zur Geräuschdämmung während des Betriebs

Kettenräder aus Sphäroguss

Über zwei Getriebe mit jeweils 4000 Nm angetriebener Bodenförderer

Installationen

Lighting installation connector cable with 7PIN 12V plug

Homologierte 12 V Glühbirnenbeleuchtung, LED-Umrissbeleuchtung

Zweikreis Druckluftbremse mit automatischer Bremskraftregelung der Firma HALDEX.

Hydraulisches Förderband mit stufenloser Regelung und Überlastventil

Hydraulikanlage aus galvanisch verzinkten Stahlrohren und elastischen Leitungen

Hydraulikleitungen für Schlepper vom Typ ISO 7241-1 DN 12,5

Fahrwerk

Neue Räder 550/60-22,5 (1 Achse), 400/60-15,5 (Tandem)

Axles from renowned company - ADR

Other elements

Two wheel chocks placed in galvanized pockets

Über Gelenkwellen an die Zapfwelle angeschlossene Antriebswellen mit Rutsch- und Freilaufkupplungen zum Schutz des Getriebes

*All of our agricultural machines are designed and tested by our design team using the latest available tools.
Manufacturing is performed with the greatest diligence and in adherence to rigorous quality standards.*

ZUSATZAUSSTATTUNG

Wide-angle articulated shaft

Warning triangle

Räder 600/50-22,5 (1 Achse)

Räder 500/50-17 (Tandem)

Reserverad 550/60-22,5

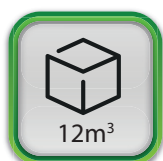
Reserverad 600/50-22,5

Reserverad 400/60-15,5

Reserverad 500/50-17



Daten und Fotos aus dem Katalog dienen zur Veranschaulichung. Das vorliegende Dokument und die darin enthaltenen Informationen, einschließlich der angegebenen Preise, stellen kein Handelsangebot im Sinne von Art. 66 des Zivilgesetzbuches dar. Im Hinblick auf ständige Optimierungsverfahren können die Daten einer Änderung unterliegen. Der Hersteller behält sich das Recht vor, jederzeit Änderungen bezüglich der Produktcharakteristik einzuführen. Die Produktparameter können ohne Ankündigung geändert werden.



AUFBAU
FEUERVERZINKT

CynkoMet[®]
Czarna Białostocka