

# ROZRZUTNIK N-221/4-3

DANE TECHNICZNE | WYPOSAŻENIE



Rok modelowy 2022

**CynkoMet**<sup>®</sup>  
Czarna Białostocka

### DANE TECHNICZNE

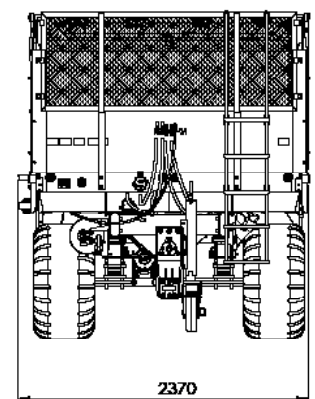
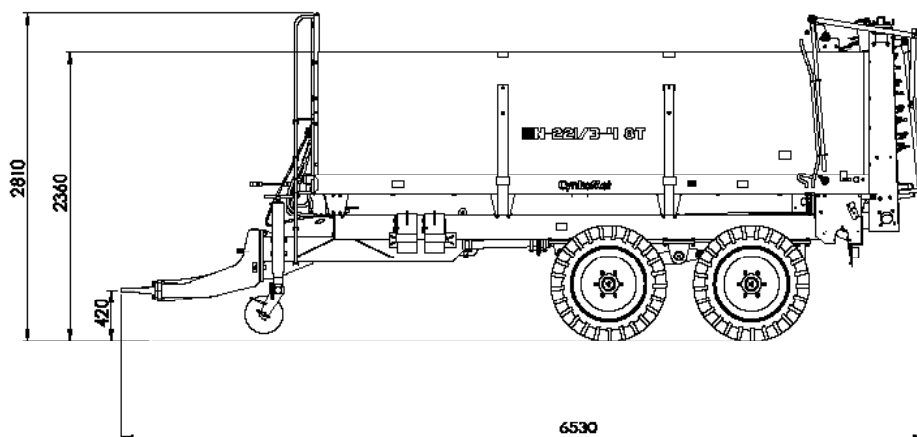
Ładowność	6 000 kg
Dopuszczalna masa całkowita	~9 210 kg*
Masa własna	~3 210 kg*
Długość	6 530 mm
Szerokość	2 426 mm
Wysokość	2 750 mm
Szerokość skrzyni ładunkowej wewnątrz	2 070 mm
Wysokość ścian skrzyni	800 mm
Grubość blachy podłogi/ściany	3/2,5 mm
Wysokość platformy od podłoża	1 300 mm

### SPECYFIKACJA SZCZEGÓŁOWA

Powierzchnia ładunkowa	8,8 m <sup>2</sup>
Pojemność ładunkowa	6,7 m <sup>3</sup>
Rozstaw kół	1 700 mm
Wysokość sprzęgowa dyszla - położenie dolne	340 mm
Wysokość sprzęgowa dyszla - położenie górne	980 mm
Max dopuszczalne pionowe obciążenie dyszla	2 500 kg
Max dopuszczalne obciążenie osi 1 i 2	5 000 kg
Zawieszenie	tandem resorowany
Obciążenie oka dyszla	max 2 500 kg
Rozmiar ogumienia	400/60-15,5
Prędkość konstrukcyjna	30 km/h
Minimalne zapotrzebowanie mocy ciągnika	80 KM
Szerokość rozrzutu	~2-3 m**

\* - masa własna i ładowność mogą się różnić w zależności od wyposażenia

\*\* - szerokość rozrzutu może się różnić od podanej, w zależności od użytego materiału



<b>WYPOSAŻENIE STANDARDOWE MASZYNY</b>
<b>Elementy konstrukcyjne</b>
Wysokość ścian 800 mm
Adapter A2HS - 2 bębny ślimakowe poziome, ocynkowane ogniowo
Napęd hydrauliczny przenośnika podłogowego
Tyłna ściana hydrauliczna ocynkowana ogniowo
Dyszel dwupołożeniowy do łączenia z dolnym lub górnym zaczepem ciągnika z wymiennym okiem 50mm, dyszel homologowany zgodnie z Regulaminem 55EKG ONZ (Reg. 55UN ECE)
Rama dolna i górna cynkowane ogniowo (profile zabezpieczenie na zewnątrz i wewnątrz)
Postojowy hamulec ręczny z korba
Podpora dyszla prosta ze składanym kółkiem stalowym częściowo cynkowana ogniowo
Ocynkowany ogniowo łańcuch przenośnika o średnicy ogniwa 11 mm
Wymienna podłoga z blachy płaskiej ocynkowana ogniowo
Drabinka zewnętrzna ze stopniami antypoślizgowymi ułatwiająca dostęp do skrzyni ładunkowej
Posuw hydrauliczny z bezstopniową regulacją i zaworem przeciążeniowym
Koła gniazdowe wykonane z żeliwa sferoidalnego
<b>Instalacje</b>
Przewód przyłączniowy instalacji oświetleniowej z wtykiem 7PIN 12V
Oświetlenie 12V, homologowane, żarówkowe, odblaski obrysowe
Instalacja hamulcowa pneumatyczna dwuprzewodowa
<b>Układ jezdny</b>
Nowe koła 400/60-15,5
Osie renomowanej firmy ADR
<b>Pozostałe elementy</b>
Dwa kliny do kół umieszczone w ocynkowanych kieszeniach
WOM wał przegubowy

Wszystkie nasze maszyny rolnicze są projektowane i testowane przez nasz zespół projektowy, przy użyciu najnowocześniejszych dostępnych narzędzi. Produkcja prowadzona jest przy zachowaniu najwyższej staranności oraz przestrzeganiu rygorystycznych norm jakości.

**WYPOSAŻENIE OPCJONALNE MASZYNY****Elementy konstrukcyjne**

Nadstawy (tylna ściana w komplecie) wysokość 750 mm

Dodatkowy rozdzielacz hydrauliczny dla ciągników z dwoma gniazdami hydraulicznymi

Podpora dysza hydrauliczna

**Instalacje**

Instalacja hamulcowa pneumatyczna jedнопrzewodowa

Instalacja hamulcowa hydrauliczna jedнопrzewodowa

**Układ jezdny**

Nowe koła 500/50-17

**Pozostałe wyposażenie**

WOM wał przegubowy szerokokątny

Trójkąt ostrzegawczy

Dane i zdjęcia zawarte w katalogu mają charakter poglądowy. Niniejszy dokument i informacje w nim zawarte, w tym wskazane ceny nie stanowią oferty handlowej w rozumieniu art. 66 kodeksu cywilnego. Ze względu na stały proces doskonalenia dane te mogą ulec zmianie. Zastrzegamy prawo do wprowadzania w każdym czasie zmian dotyczących charakterystyki wyrobu. Parametry wyrobów mogą zmieniać się bez uprzedzenia. Realizacja zamówienia rozpoczyna się w momencie potwierdzenia przez osobę naszego działu handlowego danych zawartych w formularzu zamówienia.

**KONSTRUKCJA  
CYNKOWANA OGNIOWO**