

# PRZYCZEPA T-608/3 z osłonami bocznymi

DANE TECHNICZNE | WYPOSAŻENIE



 **HOMOLOGACJA  
EUROPEJSKA**



Rok modelowy 2022

**CynkoMet**<sup>®</sup>  
Czarna Białostocka

<b>DANE TECHNICZNE</b>	
Typ / Wariant / Wersja według homologacji EU	T-2 531 21 lub T-2 531 11
Ładowność administracyjna	~13 460 kg*
Ładowność techniczna	~13 460 kg*
Dopuszczalna masa całkowita.	19 000 kg
Masa własna	5 540 kg*
Ilość osi	3
Długość - rama tylna schowana / wysunięta max.	11 740 / -- mm
Szerokość	~2 480 mm
Wysokość	2 750 mm
Typ skrzyni	platforma
Szerokość paletowa	Tak
Wysuwana rama tylna	Nie
<b>SPECYFIKACJA SZCZEGÓŁOWA</b>	
Wysokość podłogi od podłoża	"385/65R22,5 ~1 320 mm
Wysokość podłogi od podłoża	550/45-22,5 ~1 320 mm
Wysokość podłogi od podłoża	600/50-22,5 ~1 380 mm"
Wysokość drabin od podłogi	Przód i tył - 2 375 mm, boki ~2 225 mm
Szerokość skrzyni ładunkowej pomiędzy rantami	2 430 mm
Długość platformy	9 300 mm
Długość powierzchni ładunkowej góra / dół	9 310 mm
Powierzchnia ładunkowa	22,6 m <sup>2</sup>
Grubość blachy podłogi	4 mm
Rozmiar ogumienia	385/65 R22,5
Rozstaw kół	1 900 mm
Rozstaw osi	1-2. 4 875mm, 2-3. 1 220 mm
Wysokość sprzęgowa dyszla - min	455 mm
Wysokość sprzęgowa dyszla - max	1 000 mm
Prędkość transportowa/robocza	40 km/h
Zawieszenie	resory paraboliczne
Klasa ciągnika współpracującego	73,6 kW / 100 KM

\* - masa własna i ładowność mogą się różnić w zależności od wyposażenia przyczepy

#### WYPOSAŻENIE STANDARDOWE MASZYNY

Ocynkowana podłoga wykonana z blach o grubości 4 mm
Dyszel typu „Y” z wymienną końcówką, homologowany zgodnie z Regulaminem 55 EKG ONZ (Reg. 55 UN ECE) oraz 167/2013*2015/208 ND
Przykręcane cięgno zaczepu fi 40
2 regulowane sprężyny podtrzymujące dyszel
Rama cynkowana ogniowo (zabezpieczenie konstrukcji na zewnątrz i wewnątrz profili), podłużnice ramy wykonane z profili zamkniętych 160x160x5 i 120x60x5
Postojowy hamulec ręczny z korbą
Ranty na podłużnicach bocznych ramy ograniczające przesuwanie się ładunku
Otwory w podłużnicach bocznych i uchwyty do mocowania pasów zabezpieczających ładunek
Boczne osłony hydrauliczne zabezpieczające ładunek - jednostronne lub dwustronne
Szerokość paletowa
Homologowany zderzak tylny cynkowany ogniowo
Przewód przyłączeniowy instalacji oświetleniowej z wtykiem 7PIN 12V
Oświetlenie 12V, homologowane, lampy tylne żarówkowe, obrysowe oświetlenie LED
Homologowana instalacja hamulcowa pneumatyczna dwuprzewodowa z automatycznym regulatorem siły hamowania, z wyjściem na drugą przyczepę
Tylne wyjście elektryczne i hamulców do drugiej przyczepy
Nowe koła 385/65 R22,5
Osie renomowanej firmy ADR, pełna belka o przekroju kwadratowym 90 mm, hamulec 400x80 lub 350x90
Zawieszenie na resorach parabolicznych
Dwa kliny do kół umieszczone w ocynkowanych kieszeniach
Błotniki kół na ostatniej osi

*Wszystkie nasze maszyny rolnicze są projektowane i testowane przez nasz zespół projektowy, przy użyciu najnowocześniejszych dostępnych narzędzi. Produkcja prowadzona jest przy zachowaniu najwyższej staranności oraz przestrzeganiu rygorystycznych norm jakości.*

### WYPOSAŻENIE OPCJONALNE MASZYNY

Boczne osłony przeciwnajazdowe

Wciągarka koła zapasowego z wieszakiem koła ocynkowanym ogniowo

Homologowana instalacja hamulcowa hydrauliczna dwuobwodowa z automatyczną regulacją siły hamowania

Oświetlenie full LED

Szybkozłęczce hydrauliczne z eliminatorem ciśnienia w przewodzie

Koło zapasowe 385/65-22.5

Dopłata do kół 550/45-22,5

Koło zapasowe 550/45-22,5

Dopłata do kół 600/50-22,5 (szerokość przyczepy przekracza 2550 mm)

Koło zapasowe 600/50-22,5

Zaczep manualny do drugiej przyczepy

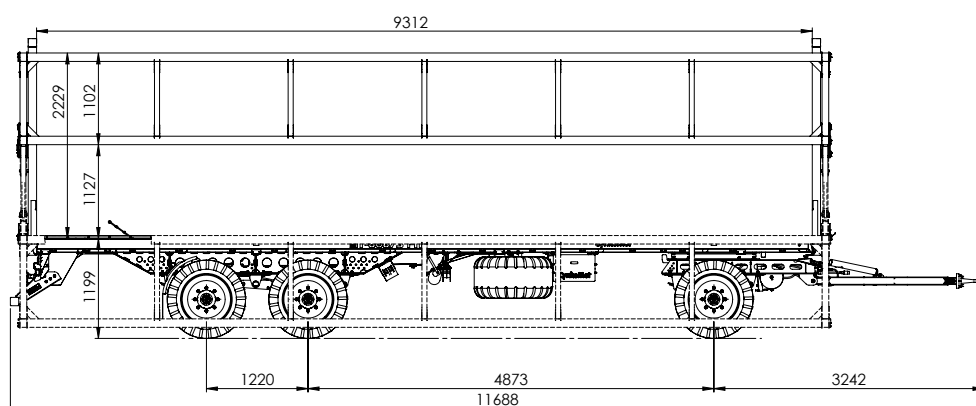
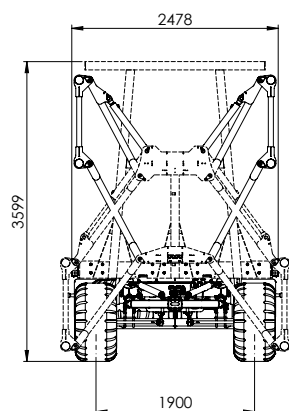
Trójkąt ostrzegawczy (tablica wyróżniająca pojazd wolno poruszający się)

Oczko dyszla 50mm

Skrzynia narzędziowa

Zbiornik na wodę + dozownik na mydło

Błotniki 1/4 na osi przedniej



Dane i zdjęcia zawarte w katalogu mają charakter poglądowy. Niniejszy dokument i informacje w nim zawarte, w tym wskazane ceny nie stanowią oferty handlowej w rozumieniu art. 66 kodeksu cywilnego. Ze względu na stały proces doskonalenia dane te mogą ulec zmianie. Zastrzegamy prawo do wprowadzania w każdym czasie zmian dotyczących charakterystyki wyrobu. Parametry wyrobów mogą zmieniać się bez uprzedzenia. Realizacja zamówienia rozpoczyna się w momencie potwierdzenia przez osobę naszego działu handlowego danych zawartych w formularzu zamówienia.